

墙体的创建

1.功能

创建建筑墙体实例。

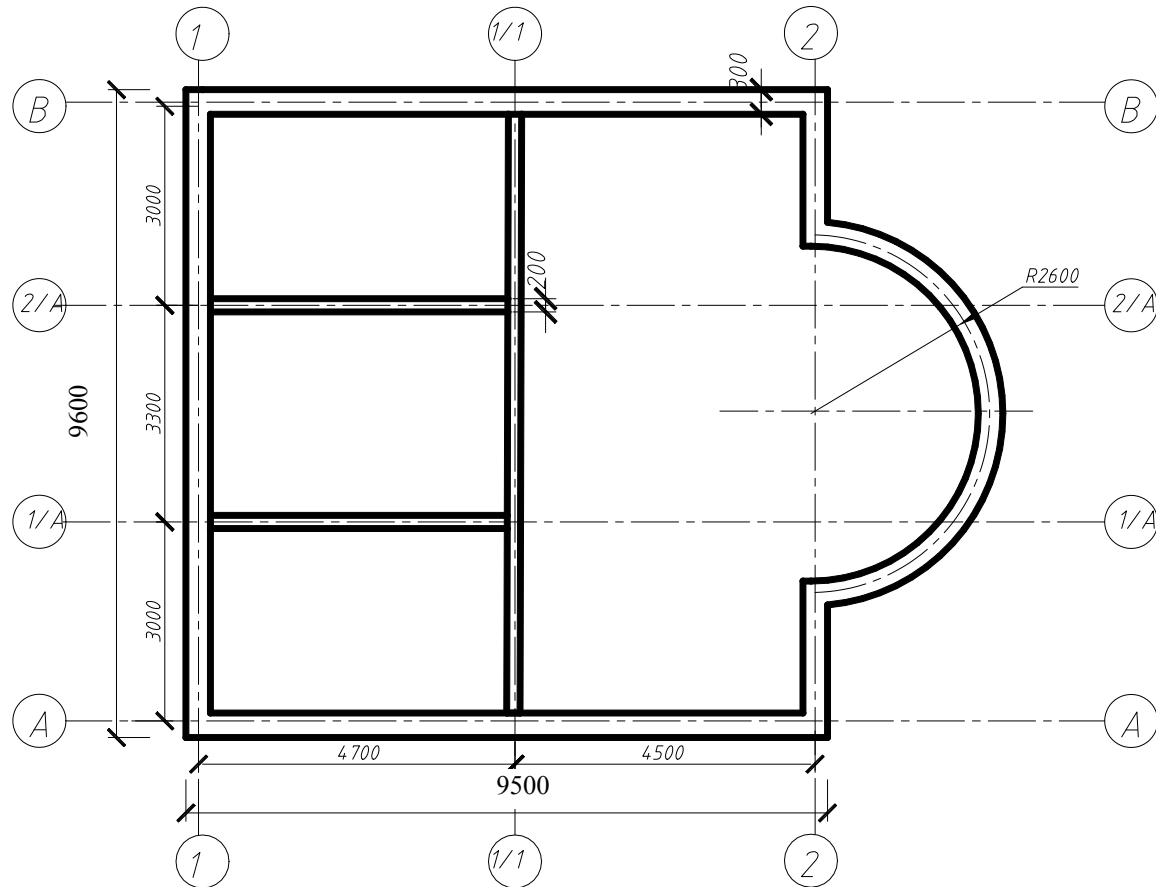
标高及轴网的创建

【例1】 根据参数设置墙体类型。

外墙	5厚涂料-白色
	285厚混凝土
	10厚瓷砖
内墙	5厚涂料-白色
	190厚混凝土
	5厚涂料-白色

标高及轴网的创建

【例2】创建如图墙体，墙高3000mm。



门窗的创建

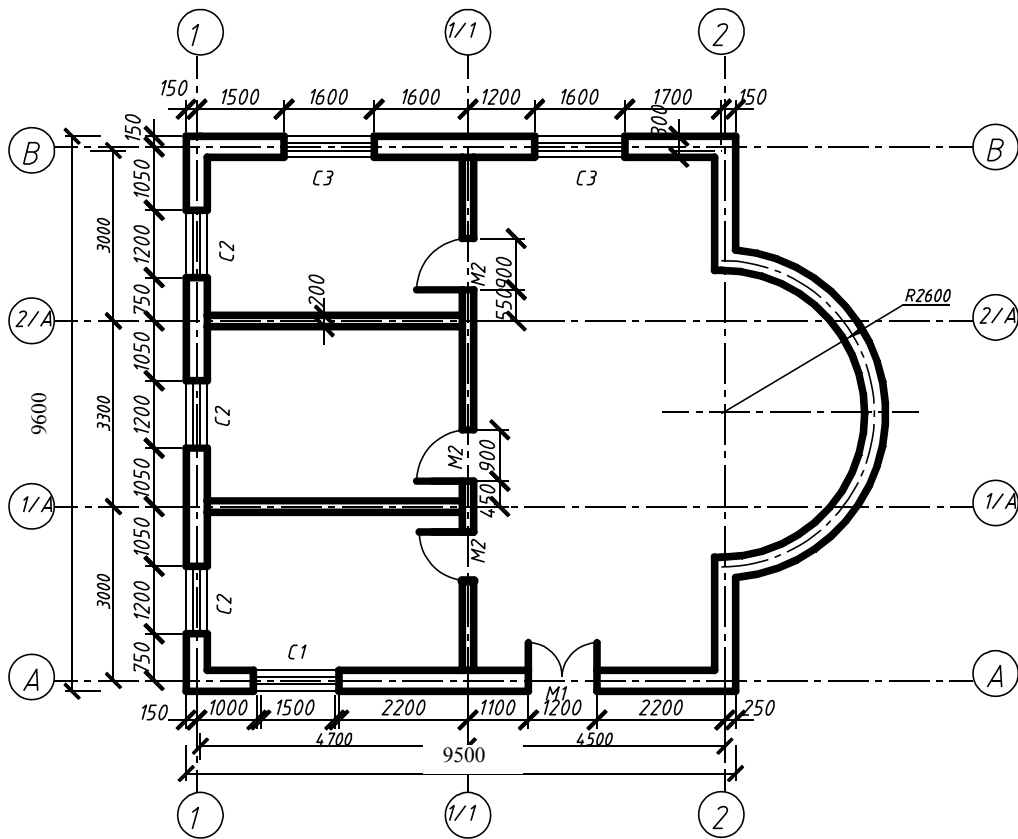
1.功能

使用“门”工具在墙中放置门。门是基于主体的构件，可以添加到任何类型的墙内。

使用“窗”工具在墙中放置窗或在屋顶上放置天窗。

门窗的创建

【例1】根据门窗表插入门窗。



	门 (宽×高)		窗 (宽×高)
M1	1200×2400	C1	1500×800
M2	900×2100	C2	1200×1500
		C3	1600×1800

墙体的创建

1.功能

创建建筑墙体实例。

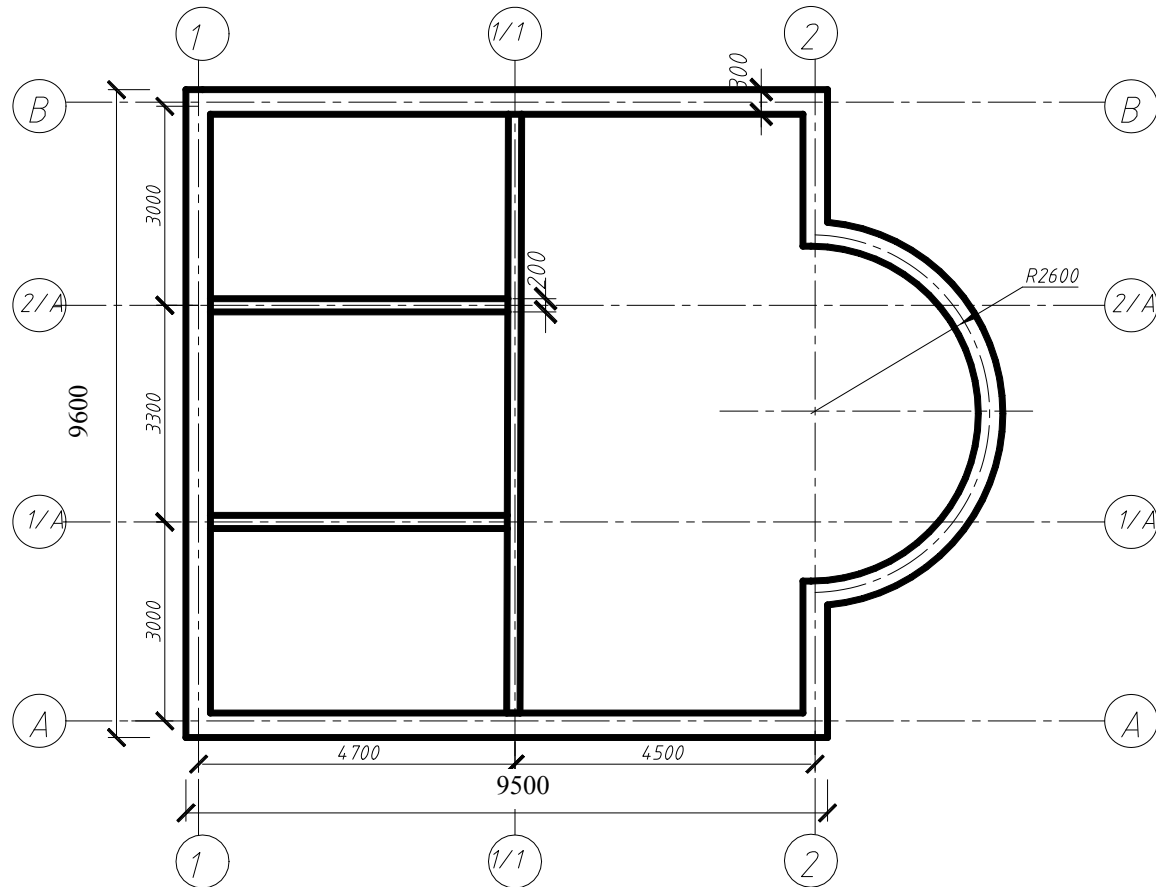
标高及轴网的创建

【例1】 根据参数设置墙体类型。

外墙	5厚涂料-白色
	285厚混凝土
	10厚瓷砖
内墙	5厚涂料-白色
	190厚混凝土
	5厚涂料-白色

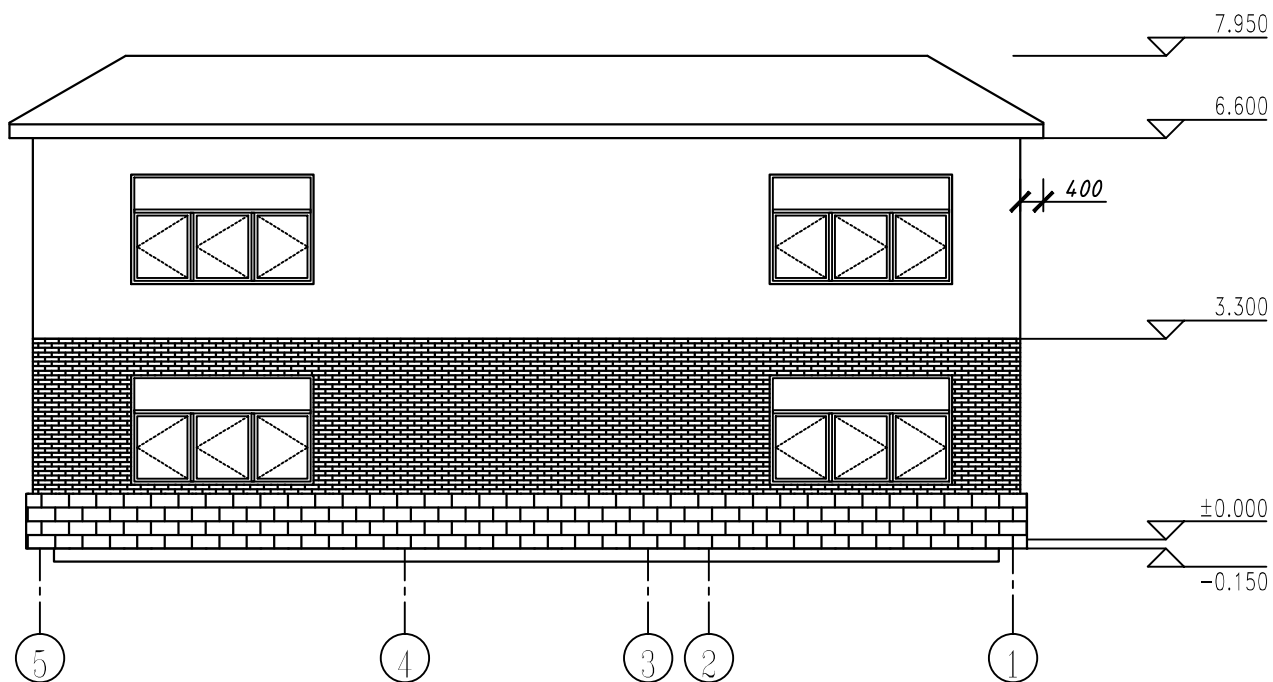
标高及轴网的创建

【例2】创建如图墙体，墙高3000mm。

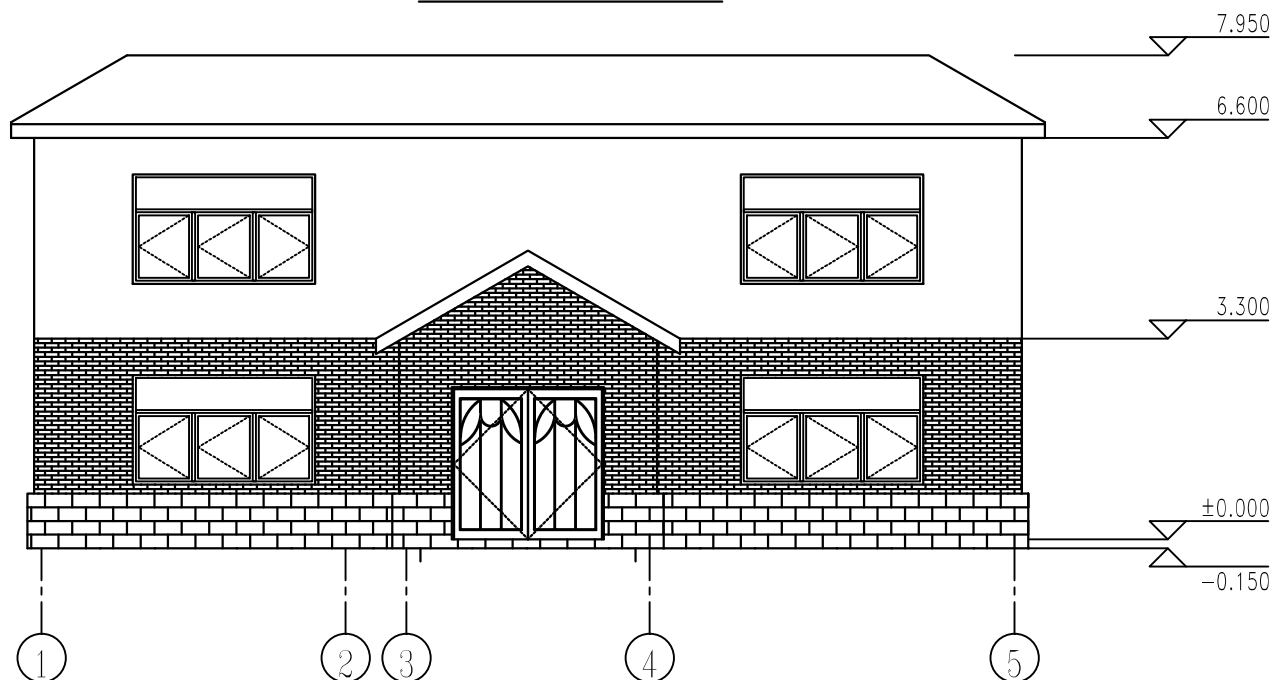


建模任务

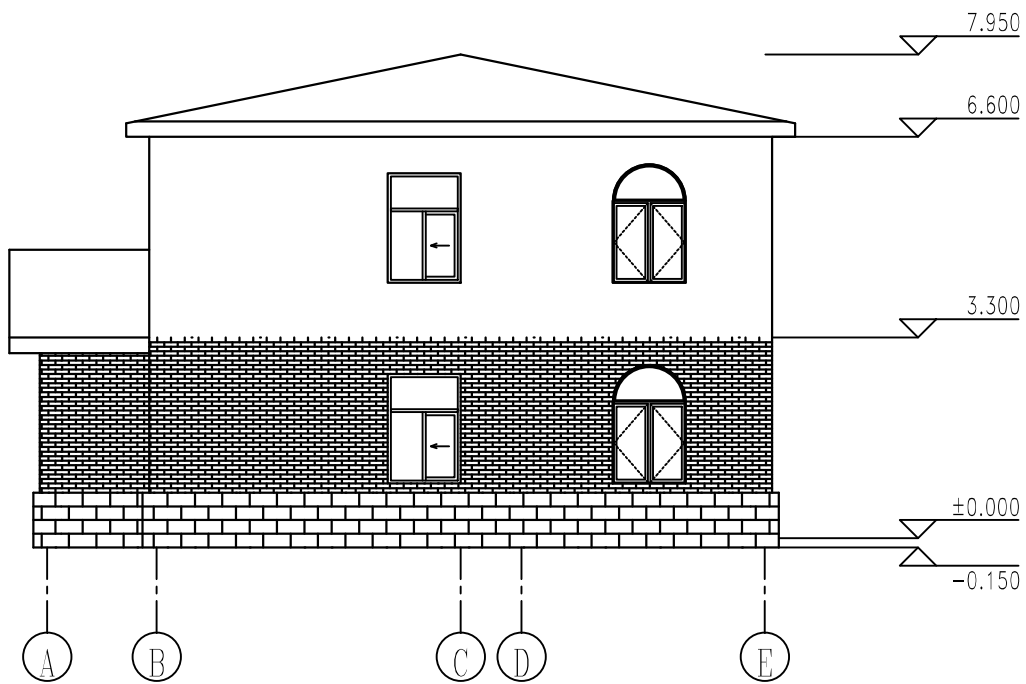
同学在完成学习的同时应按照下页提供别墅图纸分别在相应课程完成对应部分模型建立，最终形成完整的模型提交。



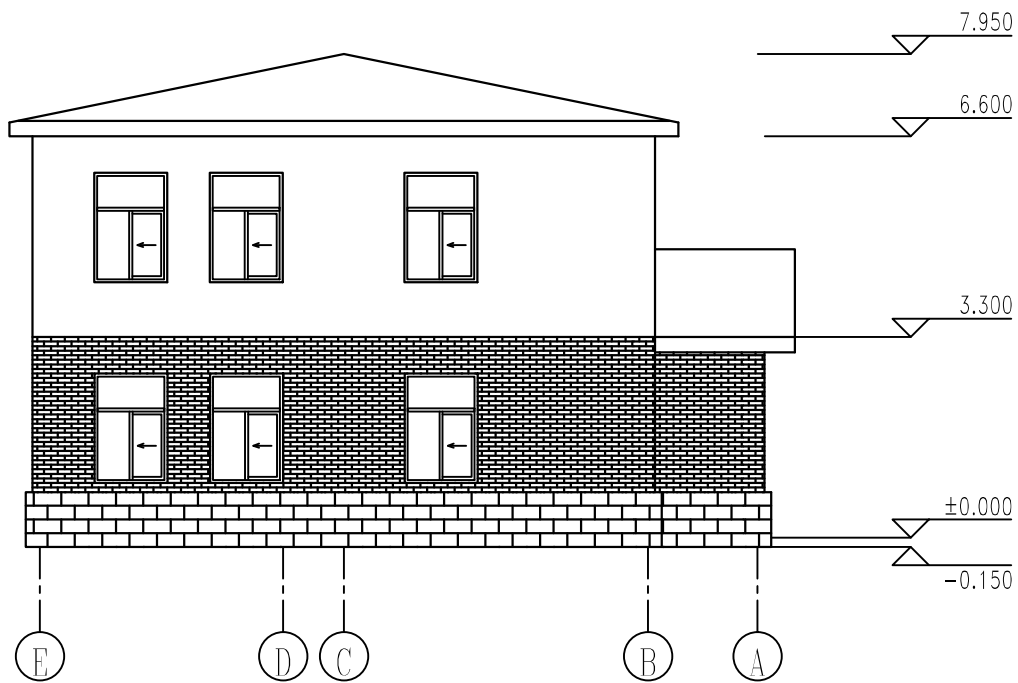
⑤ - ①立面图 1:100



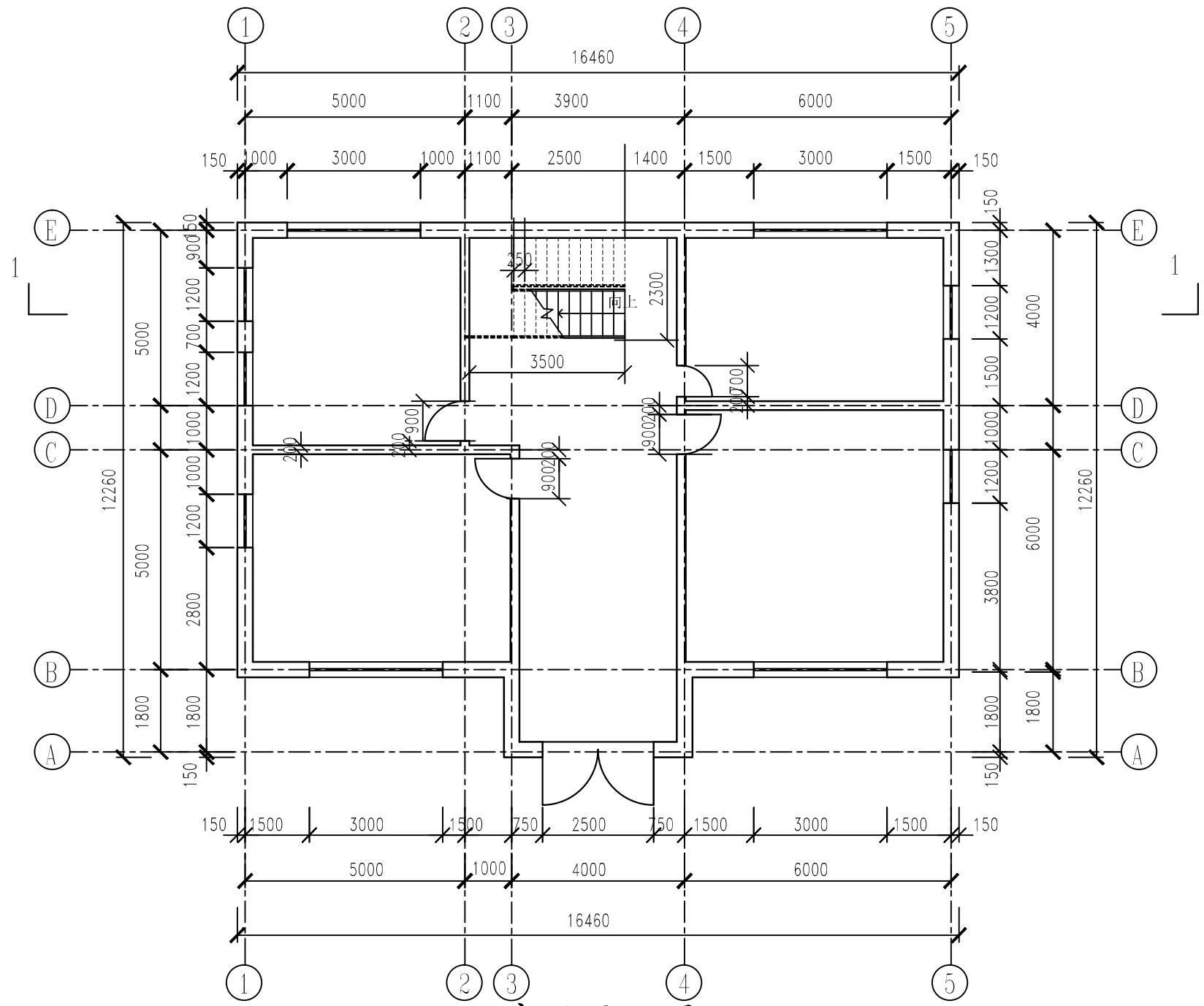
① - ⑤立面图 1:100



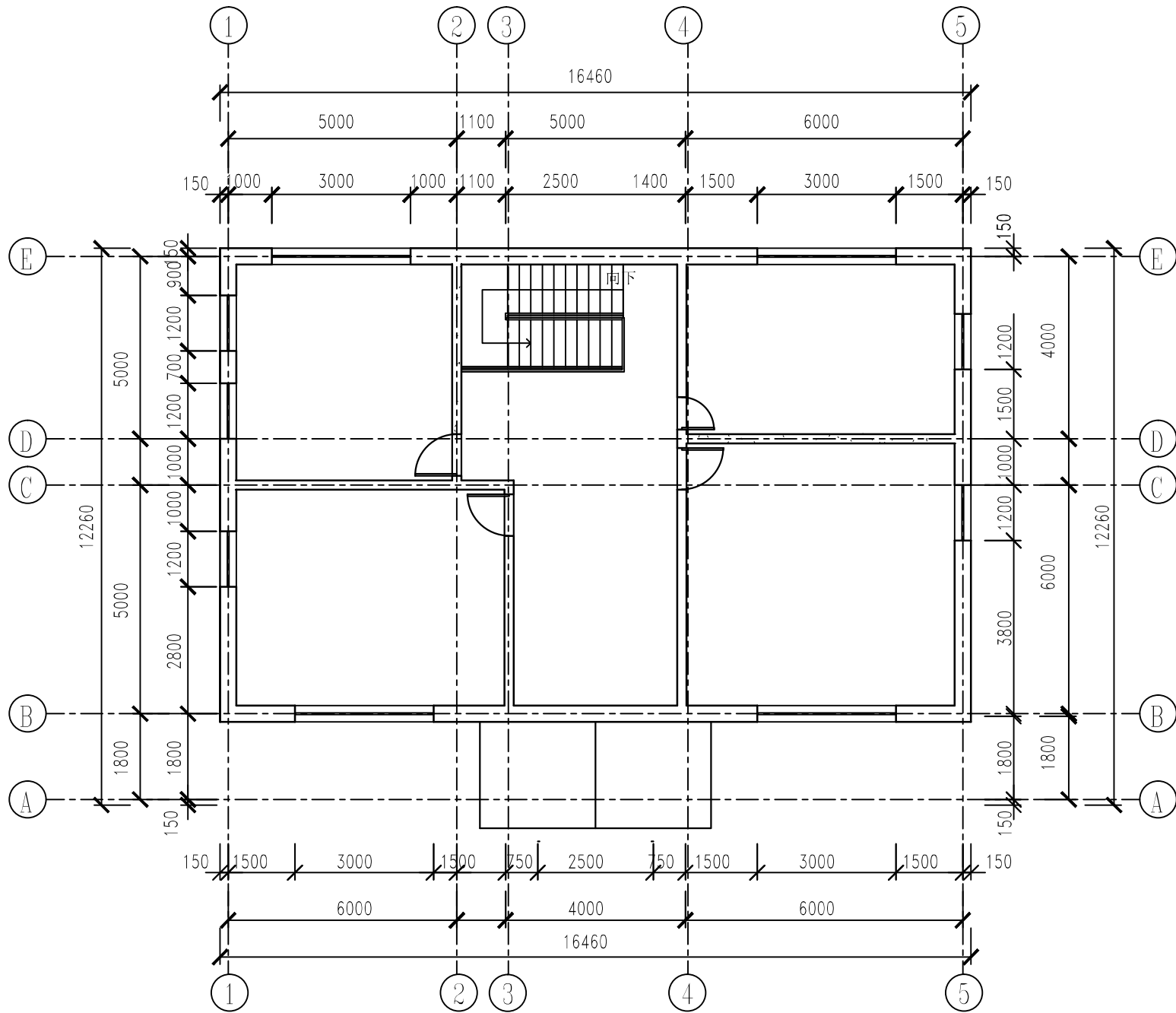
Ⓐ - Ⓔ立面图 1:100



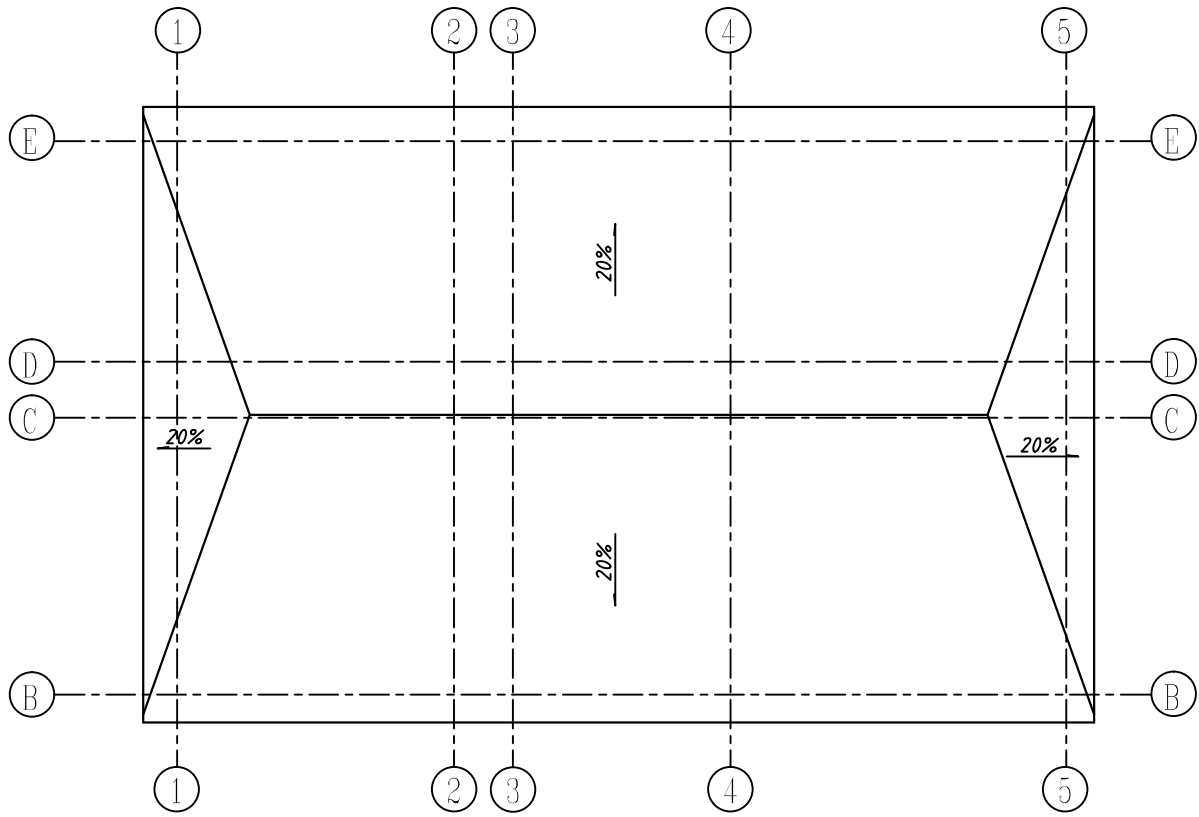
Ⓔ - Ⓐ立面图 1:100



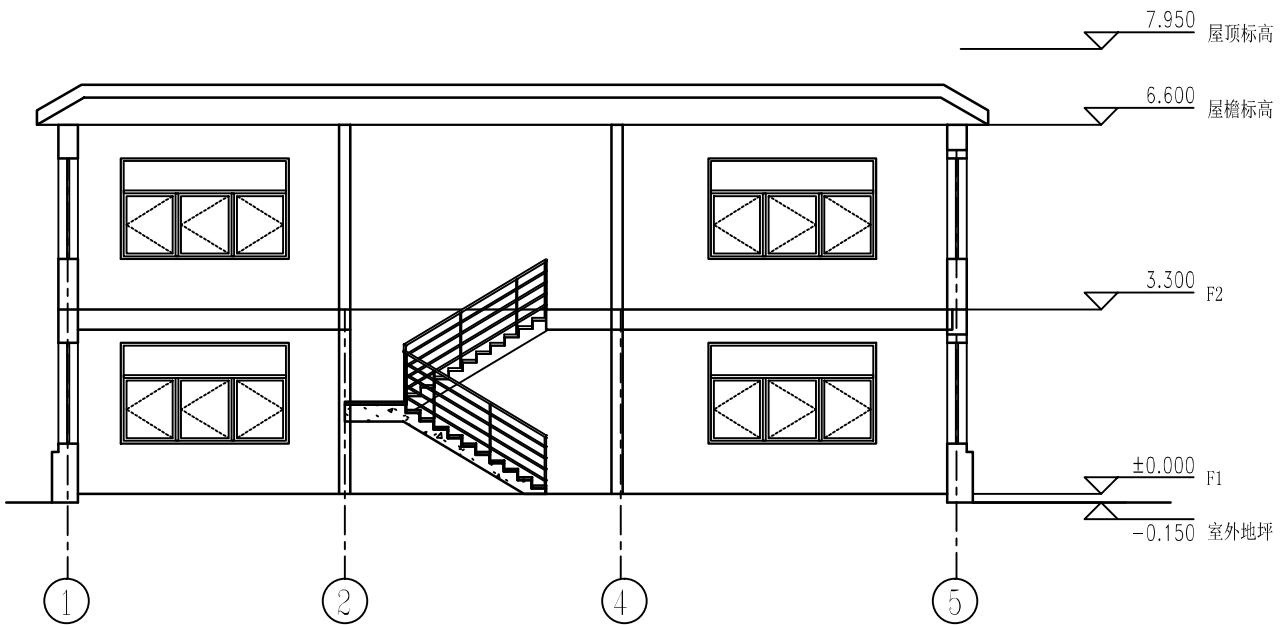
底层平面图 1:100



二层平面图 1:100



屋顶平面图 1:100



1-1剖面图 1:100