

2021 年全国一级建造师执业资格考试  
《建设工程项目管理》

集训试卷（二）

## 集训试卷（二）

### 一、单项选择题（共 70 题，每题一分，每题的备选项中，只有一个最符合题意）

1. 下列属于物业运行管理的是（ ）。
  - A. 财务管理
  - B. 现代化
  - C. 空间管理
  - D. 用户管理
2. 下列工作中，应在设计准备阶段进行的是（ ）。
  - A. 编制项目建议书
  - B. 编制可行性研究报告
  - C. 初步设计
  - D. 编制设计任务书
3. 关于建设工程项目管理各参与方，下列说法正确的是（ ）。
  - A. 针对业主方而言进度目标的实现指的是项目竣工的时间目标
  - B. 设计方项目管理的目标指的是设计的成本目标、设计的进度目标和设计的质量目标
  - C. 施工方项目管理应涉及实施阶段全过程
  - D. 项目总承包方的项目管理主要服务于项目的整体利益和项目总承包方的本身利益
4. 下列关于组织论和组织工具的说法，正确的是（ ）。
  - A. 组织结构模式反映了一个组织系统中各子系统之间或各元素之间的逻辑关系
  - B. 组织分工反映的是一种绝对静态的组织关系
  - C. 工作流程组织反映的是一种动态的逻辑关系
  - D. 工作流程组织反映一个组织系统中各项工作之间的指令关系
5. 下列关于管理职能分工在项目管理中的应用的说法中，正确的是（ ）。
  - A. 管理环节中的决策应做好对提出的多个可能方案进行分析并从中选择最合适的方案
  - B. 管理是由多个工作环节组成的无限循环的过程
  - C. 工程建设各参与方项目管理的任务和管理职能分工不尽相同，因此各方都应编制各自的管理职能分工表
  - D. 如使用管理职能分工描述书还不足以明确每个工作部门的管理职能，则可辅以使用管理职能分工表
6. 下列关于建设工程项目策划的说法中，正确的是（ ）。
  - A. 建设工程项目策划旨在为项目建设的实施和使用增值
  - B. 项目策划的实质是知识管理的过程
  - C. 工程项目策划是一个封闭性的工作过程
  - D. 建设工程项目决策阶段策划的主要任务是确定如何组织该项目的开发或建设
7. 下列关于施工总承包管理的特点的说法中，正确的是（ ）。
  - A. 在进行对施工总承包管理单位的招标时，需确定总造价

- B. 对分包人的质量控制主要由施工总承包管理单位进行
- C. 对分包人的工程款支付只能由业主直接支付，不利于施工总承包管理单位对分包人的管理
- D. 一般情况下，所有分包和分供货合同的招标投标，合同谈判以及签约工作交由施工总承包管理单位，这样就大大减轻业主方的工作

8. 在进行物资采购工作时涉及的工作有：①编制采购计划；②签订采购合同；③明确采购的基本要求及责任；④进行市场调查，建立名录；⑤确定供应单位。正确的顺序为（ ）。

- A. ①-②-③-④-⑤
- B. ①-③-④-⑤-②
- C. ③-④-①-②-⑤
- D. ③-①-④-⑤-②

9. 下列关于项目管理规划的说法中，正确的是（ ）。

- A. 建设工程项目管理规划属于工程总承包方项目管理的范畴
- B. 建设工程项目各参与方应使用统一的项目管理规划
- C. 建设工程项目管理规划涉及项目整个实施阶段
- D. 项目管理规划的内容涉及的范围和深度，没有统一的规定，无须动态调整

10. 根据《建筑施工组织设计规范》GB/T 50502-2009，下列不属于施工方案内容的是（ ）。

- A. 工程概况
- B. 施工安排
- C. 施工进度计划
- D. 施工现场平面布置

11. 针对于某住宅小区项目编制的施工组织设计应该由（ ）审批。

- A. 总承包单位技术负责人
- B. 施工单位技术负责人
- C. 项目负责人
- D. 项目技术负责人

12. 下列关于动态控制在进度方面应用的说法中错误的是（ ）。

- A. 计划值和实际值比较的成果是进度跟踪和控制报告
- B. 一般的项目控制周期为一个月
- C. 对于重要的项目，控制周期可定为一旬或一周
- D. 进度的计划值和实际值的比较应是定性的数据比较

13. 在运用动态控制原理控制项目投资时，属于在设计过程中投资的计划值和实际值的比较的是（ ）。

- A. 工程合同价与工程概算的比较
- B. 工程合同价与工程预算的比较
- C. 工程预算与工程概算的比较
- D. 工程决算与工程概算的比较

14. 下列关于施工企业项目经理的说法，正确的是（ ）。

- A. 项目经理应为合同当事人所确认的人选，并在通用合同条款中明确项目经理的姓名、职称、注册执业证书编号、联系方式及授权范围等事项
- B. 承包人需要更换项目经理时，应提前 7 天书面通知发包人代表和监理人，并取得发包人书面同意

C. 项目经理可同时担任其他小型项目的项目经理  
D. 项目经理因特殊情况授权其下属履行某项工作职责时，应提前 7 天书面通知监理人所授权人员的姓名和授权范围

15. 下列沟通障碍中属于发送者的障碍的是（ ）。

- A. 信息译码不准确
- B. 对信息的筛选
- C. 对信息的过滤
- D. 选择沟通媒介不当

16. 若某事件经过风险评估，位于风险区 A，则对其处理措施中说法正确的是（ ）。

- A. 采取措施降低其发生的概率，可使其转移至风险区 C
- B. 采取措施降低其发生后造成的损失量，可使其转移至风险区 D
- C. 采取措施降低其发生的概率，可使其转移至风险区 B
- D. 采取措施降低其发生后造成的损失量，无法使其位置转移

17. 某风险事件经过评估，其发生的概率等级为 2 级，发生后造成的损失量为 3 级，则该风险等级是（ ）。

- A. I
- B. II
- C. III
- D. IV

18. 根据《建设工程质量管理条例》，工程监理单位应当选派具备相应资格的总监理工程师和监理工程师进驻施工现场，未经（ ）签字，建筑材料、建筑构配件和设备不得在工程上使用或者安装。

- A. 监理工程师
- B. 总监理工程师
- C. 监理单位技术负责人
- D. 项目技术负责人

19. 施工成本核算一般以（ ）为对象。

- A. 单项工程
- B. 单位工程
- C. 分部工程
- D. 分项工程

20. 下列成本管理的措施中属于经济措施的是（ ）。

- A. 避免因施工计划不周和盲目调度造成窝工损失
- B. 对成本管理目标进行风险分析，并制定防范性对策
- C. 使用外加剂降低材料消耗的费用
- D. 选用合适的合同结构

21. 在编制成本支出计划时，要在项目总体层面上考虑总的预备费，也要在主要的（ ）中安排适当的不可预见费。

- A. 单位工程
- B. 分部工程
- C. 分项工程
- D. 检验批

22. 下列关于按工程实施阶段编制成本计划的说法中正确的是（ ）。

A. 在绘制时间—成本累积曲线时应首先确定工程项目进度计划，编制进度计划的横道图，再根据单位时间的资源投入编制成本支出计划

B. 时间—成本累积曲线必然包络在由全部工作都按最早开始时间开始和全部工作都按最早完成时间的由线所组成的“香蕉图”内

C. 一般而言，所有工作都按最早开始时间开始，对节约资金贷款利息是有利的

D. 项目通过调整关键路线上的工序项目的最早或最迟开工时间，力争将实际的成本支出控制在计划的范围内

23. 下列关于偏差分析的表达方法的说法中，正确的是（ ）。

A. 横道图是进行偏差分析最常用的一种方法

B. 横道图只能表达费用的相对偏差，无法表达绝对偏差

C. 横道图法的缺点是不够形象直观

D. 相对于横道图法，表格法表达的信息量更大

24. 下列不属于成本控制的依据的是（ ）。

A. 合同文件

B. 成本计划

C. 成本核算资料

D. 工程变更与索赔资料

25. 某建设工程项目对本项目的成本进行核算时，在确定本期已完工程实际成本之前需要完成的工作是（ ）。

A. 确定应计入工程成本的费用和计入各项期间费用的数额

B. 区分应当计入本月的工程成本及其他月的成本

C. 将每个月应计入工程成本的生产费用，在各个成本对象之间进行分配和归集

D. 核算竣工工程实际成本

26. 下列关于成本核算的方法说法中，正确的是（ ）。

A. 会计核算法可以对工程项目施工各岗位成本的责任核算和控制

B. 表格核算法在项目的财务部门使用的较为频繁

C. 相比于会计核算法，表格核算法更加简便易懂，方便操作，因此覆盖面较大

D. 会计核算法对核算工作人员的专业水平和工作经验都要求较高

27. 下列关于成本分析的依据的说法中，正确的是（ ）。

A. 统计核算的范围比会计、业务核算要广

B. 会计核算主要是价值核算，用于记录企业的一切生产经营活动

C. 业务核算的计量尺度比会计宽，可以用货币计算，也可以用实务或劳动量计算

D. 统计核算是成本分析的重要依据

28. 下列成本分析的方法中属于综合成本的分析方法的是 ( )。

- A. 竣工成本分析
- B. 成本盈亏异常分析
- C. 工期成本分析
- D. 资金成本分析

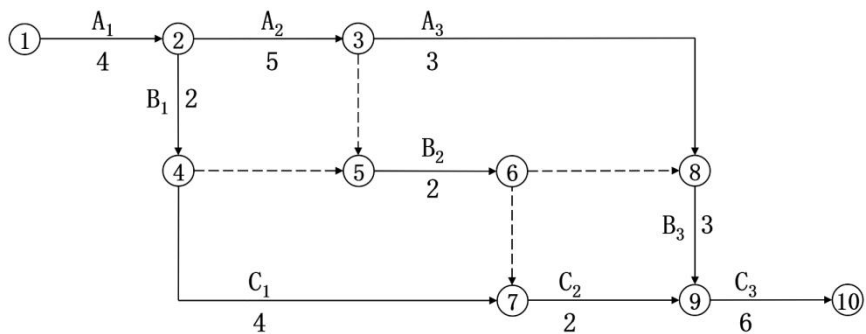
29. 建设项目供货进度计划应包括的供货环节是 ( )。

- A. 采购、制造、安装
- B. 采购、制造、运输
- C. 选型、制造、运输
- D. 选型、供货、存储

30. 在进行建设工程项目总进度目标控制前, 首先应分析和论证 ( )。

- A. 进度目标实现的可能性
- B. 进度计划系统的完整性
- C. 进度计划方法的适用型
- D. 进度控制方法的合理性

31. 某工程月度计划如图所示, 该计划的工期为 ( )。



- A. 19 天
- B. 20 天
- C. 21 天
- D. 22 天

32. 工作 C 有两项紧前工作和两项紧后工作, 紧前工作的最早完成时间分别为第 9、11 天, 两项紧后工作最早开始时间分别为第 19、21 天, 工作 C 最迟开始时间为第 17 天, 持续时间为 5 天, 则工作 C 的自由时差为 ( ) 天。

- A. 3
- B. 4
- C. 5
- D. 6

33. 关于单代号网络计划绘图规则的说法, 正确的是 ( )。

- A. 不允许出现虚工作
- B. 箭线不能交叉
- C. 不能出现双向箭头的连线
- D. 只能有一个起点节点, 但可以有多个终点节点

34. 道路工程中的铺设路基和浇筑路面, 当路基工作开始一定时间且为路面工作创造一定条件后, 路面工程才可以开始进行。以上描述应该属于单代号搭接网络计划中的哪个时距 ( )。

- A. STS
- B. STF
- C. FTS
- D. FTF

35. 下列建设工程项目进度控制的措施中, 属于经济措施的是 ( )。

- A. 重视信息技术在进度控制中的应用
- B. 编制与进度计划相适应的资源需求计划

- C. 分析设计方案对工程进度的影响，优化设计方案
- D. 分析影响工程进度的风险，减少进度失控的风险量

36. 下列属于质量风险评估的工作是（ ）。

- A. 将风险识别的结果汇总成为质量风险识别报告
- B. 采用层次分析法画出质量风险结构层次图
- C. 确定各种质量风险发生的概率
- D. 分析每种风险的促发因素

37. 质量风险应对策略应形成项目质量风险管理计划，下列选项中不属于风险管理计划的内容的是（ ）。

- A. 项目质量风险管理方针、目标
- B. 质量风险应对策略和具体措施
- C. 质量风险控制的责任分工
- D. 质量风险应对结果

38. 项目技术负责人向各班组进行施工方案交底属于施工质量保证体系运行的（ ）环节。

- A. 计划
- B. 检查
- C. 实施
- D. 处理

39. 项目质量控制体系的建立过程，一般包括如下工作：①分析质量控制界面；②建立系统质量控制网络；③编制质量控制计划；④制定质量控制制度。排序正确的是（ ）。

- A. ④→③→①→②
- B. ③→①→④→②
- C. ②→①→③→④
- D. ②→④→①→③

40. 设计交底和图纸会审记录属于施工质量控制依据中的（ ）。

- A. 共同性依据
- B. 专业技术性依据
- C. 项目专用性依据
- D. 施工管理依据

41. 施工作业质量的监控主体不包括（ ）。

- A. 建设单位
- B. 勘察单位
- C. 设计单位
- D. 政府工程质量监督部门

42. 关于建设工程项目施工质量验收的说法，正确的是（ ）。

- A. 分项工程、分部工程应由专业监理工程师组织验收
- B. 分部工程的质量验收在分项工程验收的基础上进行
- C. 分项工程是工程验收的最小单元
- D. 分部工程所含全部分项工程质量验收合格，即可认为该分部工程验收合格

43. 下列关于竣工质量验收的条件的表述正确的是（ ）。

- A. 施工单位在工程完工后对工程质量进行了检查，确认工程质量符合有关法律、法规和工程建设强制性标准，符合设计文件及合同要求后，并提出工程竣工验收报告
- B. 建设单位对工程进行了质量评估，并提出质量评估报告

- C. 勘察、设计单位提出的质量检查报告应经项目经理和勘察、设计单位有关负责人审核签字
- D. 施工单位应当签署工程质量保修书

44. 某工程由于操作者浇筑混凝土时随意加水，造成一起混凝土质量事故，若该事故按事故责任分类属于（ ）。

- A. 指导责任事故
- B. 社会责任事故
- C. 操作责任事故
- D. 自然灾害事故

45. 施工质量事故发生后，负责向事故发生地政府建设行政主管部门报告的是（ ）。（易）

- A. 建设单位负责人
- B. 事故现场管理人员
- C. 施工单位负责人
- D. 监理单位负责人

46. 必须分门别类地进行，以便准确找出问题及其原因之所在，这就是（ ）的基本思想。

- A. 分层法
- B. 因果分析图法
- C. 排列图法
- D. 直方图法

47. 下列关于政府对工程项目质量监督的内容的说法，正确的是（ ）。

- A. 在工程项目开工前，监督机构接受施工单位有关建设工程质量监督的申报手续
- B. 工程质量监督手续可以与施工许可证或者开工报告合并办理
- C. 日常检查和抽查抽测相结合，采取“双随机、一公开”检查方式，即随机检测方式、随机检测人员、公开检查对象
- D. 项目工程质量监督档案按单项工程建立

48. 对于依法批准开工报告的建设工程，建设单位应当自开工报告批准之日起（ ）日内将保证安全施工的措施报送工程所在地相关部门备案。

- A. 7
- B. 14
- C. 15
- D. 30

49. 由管理者代表组织企业相关部门和项目组的合规性评价（ ）一次。

- A. 一年
- B. 半年
- C. 3个月
- D. 3年

50. 职业健康安全及环境管理体系的纲领性文件是（ ）。

- A. 质量计划
- B. 管理手册
- C. 作业文件
- D. 程序文件

51. 对建设工程来说，新员工上岗前的三级安全教育具体指的是（ ）。

- A. 集团公司、分公司、项目部
- B. 企业、项目、班组
- C. 企业、职能部门、管理小组
- D. 项目部、项目职能部门、作业班组

52. 关于建设工程安全生产管理预警级别的说法，正确的是（ ）。

- A. I级预警表示生产活动处于正常状态
- B. IV级预警一般用蓝色表示
- C. II级预警表示处于事故的上升阶段
- D. III级预警表示受到事故的严重威胁



53. 关于施工企业生产安全事故应急预案管理规定的说法，正确的是（ ）。
- A. 建设单位应当组织勘察、设计、施工、监理等单位对应急预案进行审定
  - B. 地方各级人民政府应急管理部門的应急预案，应当报同级人民政府备案，同时抄送上一级人民政府应急管理部門，并依法向社会公布
  - C. 工程项目每年至少组织两次专项应急预案演练
  - D. 应急预案发生任何变化均需要及时修订
54. 火灾、道路运输事故自发生之日起（ ）内伤亡人员发生变化的，应及时补报伤亡人员变化情况。
- A. 14 天
  - B. 30 日
  - C. 1 个月
  - D. 7 日
55. 根据《建筑施工现场环境噪声排放标准》GB 12523-2001，打桩机械在昼间施工噪声排放限值是（ ）dB。
- A. 55
  - B. 60
  - C. 65
  - D. 70
56. 下列宿舍管理状态中符合规定的是（ ）。
- A. 宿舍高度经测量为 2.0 米
  - B. 每间宿舍内安排住宿员工 6 人
  - C. 宿舍无窗
  - D. 宿舍内通道宽度 0.8 米
57. 根据《中华人民共和国招标投标法》及相关法规，对必须招标的项目，招标人行为符合要求的是（ ）。
- A. 就同一招标项目向潜在投标人提供有差别的项目信息
  - B. 委托两家招标代理机构，设置两处报名点接受投标人报名
  - C. 以特定行业的业绩、奖项作为加分条件
  - D. 限定或者指定特定的品牌
58. 下列选项中，关于正式投标的说法，错误的是（ ）。
- A. 招标文件要求提交投标文件的截止日后送达的投标文件，招标人应予接收
  - B. 投标书不仅需要满足密封要求，还需要有投标企业的公章以及企业法人的名章
  - C. 在招标范围以外提出新的要求，视为对于招标文件的否定
  - D. 投标人在招标截止日之后所提交的投标是无效的
59. 根据《标准施工招标文件》，承包人自检确认并经监理验收后覆盖隐蔽的项目，总监理工程师要求重新检验，经检验证明工程质量符合要求，则由此增加的费用和工期延误的承担方式是（ ）。
- A. 增加的费用和工期延误由监理人承担
  - B. 增加的费用和工期延误由承包人承担

- C. 增加的费用由承包人承担，工期延误由发包人承担
- D. 增加的费用和工期延误由发包人承担

60. 关于工程咨询合同中双方的责任和权利，下列说法正确的是（ ）。

- A. 工程咨询方可自行将咨询义务转移
- B. 咨询义务转移后，则责任方也随之转移
- C. 咨询工程师对于由他编制的所有文件拥有版权
- D. 咨询方在咨询服务完成后两年内出版有关书籍无需得到业主的批准

61. 由采购方负责提货的建筑材料，交货期限应以（ ）为准。

- A. 采购方收货戳记的日期
- B. 供货方按照合同规定通知的提货日期
- C. 供货方发运产品时承运单位签发的日期
- D. 采购方向承运单位提出申请的日期

62. 某项目招标时，因图纸、规范准备不充分不能据此确定合同价格而仅能制定一个估算指标，则适宜采用的合同形式是（ ）。

- A. 成本加固定用合同
- B. 最大成本加费用合同
- C. 成本加奖金合同
- D. 成本加固定比例用合同

63. 下列施工承包合同计价方式中，在不发生重大工程变更的情况下，由承包商承担全部工程量和价格风险的合同计价方式是（ ）。

- A. 单价合同
- B. 变动总价合同
- C. 成本加酬金合同
- D. 固定总价合同

64. 为了保证保险的有效性和连贯性，国内工程一切险通常由（ ）办理。

- A. 监理人
- B. 项目法人
- C. 项目承包人
- D. 项目主管部门

65. 下列选项中，不属于保险合同的除外责任的是（ ）。

- A. 战争和军事行为所造成的损失
- B. 暴雨造成施工现场的水泥不能用
- C. 因被保险人不忠实履行约定义务所造成的损失
- D. 投保人故意将工程损毁

66. 根据《建筑市场诚信行为信息管理办法》（建市[2007]9号），建设行政主管部门市场诚信信息平台不良行为记录的公布时间，除法律、法规另有规定的，应为行政处罚决定做出后（ ）日内。

- A. 14
- B. 10
- C. 7
- D. 5

67. 在工程实施过程中，要不断地跟踪、监督索赔事件，就可以不断地发现索赔机会。下列选项中，承包商不可以提起索赔的事件是（ ）。

- A. 发包人提出提前完成项目或缩短工期而造成承包人的费用增加
- B. 由于监理工程师对合同文件的歧义解释、技术资料不确切造成了时间、费用的增加
- C. 承包人的原因导致项目缺陷的修复所发生的费用
- D. 发包人延误支付期限造成承包人的损失

68. 某工程基础施工中出现了意外情况，导致工程量由原来的 2800m<sup>3</sup>增加到 3500m<sup>3</sup>，原定工期是 40 天，如果合同规定工程量增减 10%为承包商应承担的风险，则工期索赔值应该是（ ）。

- A. 10 天
- B. 6 天
- C. 8 天
- D. 12 天

69. 美国建造师学会（AIA）合同文件中，A 系列的合同类型主要是用于（ ）。

- A. 业主与建筑师之间
- B. 建筑师与咨询机构之间
- C. 业主与承包人之间
- D. 国际工程项目

70. 提高数据处理的准确性，并可提高数据处理的效率。这一期望可通过信息技术的（ ）来实现。

- A. 信息储存数字化和集中化
- B. 信息传输的数字化和电子化
- C. 信息处理和变换的程序化
- D. 信息获取的便捷性和信息流扁平化

**二、多项选择题（共 30 题，每题 2 分。每题的备选项中，有 2 个或 2 个以上符合题意，至少有 1 个错项。错选，本题不得分；少选，所选的每个选项的 0.5 分。）**

71. 决策阶段的主要任务是确定项目的定义，下列属于决策阶段的主要任务的有（ ）。

- A. 确定项目实施的组织
- B. 确定和落实建设地点
- C. 确定和落实项目建设的资金
- D. 确定建设项目的投资目标
- E. 确定项目的实施方案

72. 下列工作流程组织中，属于物质流程组织的有（ ）。

- A. 投资控制工作流程
- B. 设计变更工作流程
- C. 与生成月度进度报告有关的数据处理流程
- D. 钢结构深化设计工作流程
- E. 外立面施工工作流程

73. 下列关于施工任务委托模式的说法中，正确的有（ ）。

- A. 施工总承包模式下业主只需要进行一次招标，与施工总承包商签约，因此招标及合同管理工作量将会减小
- B. 施工总承包模式下业主一般只负责对施工总承包单位的管理及组织协调
- C. 当采用施工总承包管理模式时，分包合同必须由业主与分包单位直接签订
- D. 施工总承包管理模式下分包工程任务符合质量控制的“他人控制”原则，对质量控制有利
- E. 施工总承包管理模式下不需要等待施工图设计完成后再进行施工总承包管理的招标，分包合同的招标也可以提前

74. 达到一定规模的危险性较大的分部（分项）工程应编制专项施工方案，并附具安全验算结果，经（ ）签字后实施。

- A. 施工单位技术负责人
- B. 项目负责人
- C. 项目技术负责人
- D. 总监理工程师
- E. 专业监理工程师

75. 项目管理目标责任书在项目实施之前，由组织法定代表人或其授权人与项目管理机构负责人协商制定，下列属于项目管理目标责任书的编制依据的有（ ）。

- A. 项目合同文件
- B. 组织管理制度
- C. 项目管理实施规划
- D. 组织经营方针和目标
- E. 项目特点和实施条件与环境

76. 下列属于施工准备阶段工程监理的主要任务的有（ ）。

- A. 核验施工测量放线
- B. 参与设计单位向施工单位的设计交底
- C. 检查施工单位的试验室
- D. 审查工程开工条件，签发开工令
- E. 审查施工单位提交的施工组织设计

77. 下列关于施工预算与施工图预算的对比的说法中正确的是（ ）。

- A. 施工预算的编制以预算定额为主要依据
- B. 施工图预算既适用于发包人，又适用于承包人
- C. 施工预算的人工数量及人工费比施工图预算一般要低 8%左右
- D. 施工预算的脚手架是根据施工方案确定的搭设方式和材料计算的
- E. 施工图预算主要用于组织施工生产

78. 下列成本控制的方法中属于对人工费的控制的有（ ）。

- A. 加强劳动定额管理
- B. 提高劳动生产率
- C. 订立平等互利的分包合同
- D. 降低工程耗用人工工日
- E. 加强施工验收和分包结算

79. 某施工项目对所使用的商品混凝土采用因素分析法进行分析时，各因素具体见下图，则下列说法中，正确的有（ ）。

项目	单位	目标	实际	差额
产量	m <sup>3</sup>	700	800	+100
单价	元	600	550	-50
损耗率	%	3	4	+1

- A. 实际成本为 432600 元
- B. 因为单价降低，使成本降低 41200 元
- C. 因为产量增加，使成本增加 61800 元

- D. 因为损耗率增加，使成本降低了 4400 元
- E. 实际成本比计划成本增加了 25000 元

80. 关于分部分项工程成本分析，下列说法正确的是（ ）。

- A. 分部分项成本分析是施工项目成本分析的基础
- B. 必须对施工项目所有的分部分项进行成本分析
- C. 分部分项成本分析的方法是进行实际成本与目标成本比较
- D. 成本分析时的目标成本来自投标报价成本
- E. 对主要的分部分项工程要做到从开工到竣工进行系统的成本分析

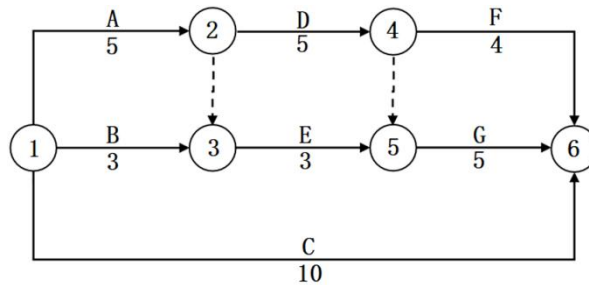
81. 业主方进度控制的目的是控制整个项目实施阶段的进度，包括控制（ ）。

- A. 决策阶段的工作进度
- B. 设计准备阶段的工作进度
- C. 设计工作进度
- D. 物资采购工作进度
- E. 保修工作

82. 建设工程项目总进度纲要的主要内容包括（ ）。

- A. 项目实施的总体部署
- B. 总进度规划
- C. 项目结构分析
- D. 项目工作编码
- E. 总进度目标实现应采取的措施

83. 该网络计划中自由时差与总时差相等的工作有（ ）。



- A. 工作 B
- B. 工作 A
- C. 工作 C
- D. 工作 F
- E. 工作 G

84. 下列建设工程项目进度控制措施中，属于技术措施的有（ ）。

- A. 分析装配式混凝土结构和现浇混凝土结构对施工进度的影响
- B. 采用网络计划技术优化工程施工工期
- C. 分析无粘结预应力混凝土结构的技术风险
- D. 通过比较钢网架高空散装法和高空滑移法的优缺点选择施工方案
- E. 通过变更落地钢管脚手架为外爬式脚手架缩短工期

85. 下列属于影响施工质量的因素中施工机械设备的有 ( )。
- A. 工程配套的电梯  
B. 测量仪器  
C. 通风空调  
D. 消防、环保设备  
E. 施工安全设施
86. 在项目质量控制体系的多层次结构形态中, 处于第二层次的有 ( )。
- A. 建设单位的工程项目管理机构  
B. 承担施工安装的承包单位  
C. 设计总负责单位  
D. 承担材料设备供应的承包单位  
E. 施工总承包单位
87. 建设单位应组织设计单位进行设计交底, 使施工单位 ( )。
- A. 充分理解设计意图  
B. 了解设计内容和技术要求  
C. 解决各专业设计之间可能存在的矛盾  
D. 消除施工图差错  
E. 明确质量控制的重点与难点
88. 工程质量验收时, 设计单位项目负责人应参加验收的分部工程有 ( )。
- A. 地基与基础  
B. 装饰装修  
C. 主体结构  
D. 环境保护  
E. 节能工程
89. 下列可能导致施工质量事故发生的原因中, 属于管理原因的有 ( )。
- A. 质量控制不严  
B. 操作人员技术素质差  
C. 地质勘察过于疏忽  
D. 材料质量检验不严  
E. 违章作业
90. 关于因果分析图法的说法, 正确的有 ( )。
- A. 不同类型质量问题可以共同使用一张图分析  
B. 采用 QC 小组, 集思广益  
C. 可以邀请小组以外人员参与, 广泛听取意见  
D. 层层深入, 排出所有可能原因  
E. 采用投票或其他方式, 选择 1 个最主要原因
91. 生产经营单位新建、改建、扩建工程项目的安全设施, 必须与主体工程 ( )。
- A. 同时设计  
B. 同时施工  
C. 同时采购  
D. 同时验收  
E. 同时投入生产和使用
92. 关于生产安全事故报告和调查处理原则的说法, 正确的有 ( )。
- A. 整改措施未落实不放过  
B. 事故未及时报告不放过  
C. 事故原因未查清不放过  
D. 责任人员未受到教育不放过

E. 责任人员未处理不放过

93. 关于施工现场文明施工管理措施的说法，正确的有（ ）。

- A. 施工现场实行封闭管理，外来人员进场实行登记制度
- B. 施工现场作业区、生活区主干道地面必须硬化
- C. 市区主要路段的工地围挡高度不低于 2m
- D. 项目经理为现场文明施工的第一责任人
- E. 施工现场作业区与办公、生活区必须明显划分

94. 关于招标信息的发布，下列说法正确的有（ ）。

- A. 招标人或其委托的招标代理机构应当保证招标公告内容的真实、准确和完整
- B. 依法必须招标项目的招标公告和公示信息只能在一处媒介发布
- C. 招标人应当按招标公告或者投标邀请书规定的时间、地点出售招标文件或资格预审文件
- D. 自招标文件或者资格预审文件出售之日起至停止出售之日止，最短不得少于 15 日
- E. 招标文件或者资格预审文件售出后，可随时退还

95. 下列包装物属于折价回收的有（ ）。

- A. 麻袋
- B. 集装箱
- C. 油漆桶
- D. 电缆卷筒
- E. 中型木箱

96. 采用固定总价合同时，承包商承担的价格风险有（ ）。

- A. 漏报项目
- B. 报价计算错误
- C. 工程范围不确定
- D. 工程量计算错误
- E. 物价和人工费上涨

97. 下列施工合同风险中，属于管理类风险的是（ ）。

- A. 合同主体的资信和能力风险
- B. 对现场环境调查和预测的风险
- C. 项目周边居民或单位的干预、抗议风险
- D. 合同依据的法律环境变化的风险
- E. 合同条款不严密、错误、二义性

98. 下列工作内容中属于合同实施偏差分析的有（ ）。

- A. 产生偏差的原因分析
- B. 实施偏差的责任分析
- C. 合同实施趋势分析
- D. 实施偏差的费用分析
- E. 合同终止的原因分析

99. 索赔成立的前提条件包括（ ）。

- A. 不良事件造成承包人当期的费用偏差为负值
- B. 不良事件造成承包人与其分包人的组织管理协调出现矛盾
- C. 与合同对照，事件已造成了承包人工程项目成本的额外支出，或直接工期损失

- D. 造成费用增加或工期损失的原因，按合同约定不属于承包人的行为责任或风险责任
- E. 承包人根据自己的时间安排提交索赔意向通知和索赔报告

100. 下列建设工程项目信息中，属于经济类信息的有（ ）。

- A. 进度控制信息
- B. 单位组织信息
- C. 进度控制信息
- D. 投资控制信息
- E. 工作量控制信息