

2021 年全国一级建造师执业资格考试
《建设工程项目管理》

集训试卷（一）

集训试卷（一）

一、单项选择题（共 70 题，每题一分，每题的备选项中，只有一个最符合题意）

1. 建设工程管理工作的核心任务是（ ）。
 - A. 为工程的建设和使用增值
 - B. 为工程的决策和实施增值
 - C. 为工程的建设增值
 - D. 目标控制
2. 关于项目总承包方项目管理的目标和任务，下列说法正确的是（ ）。
 - A. 项目总承包方的项目管理主要服务于项目的整体利益
 - B. 项目总承包方项目管理工作不涉及设计前准备阶段
 - C. 项目总承包方项目管理的目标除自身的成本目标以外还应包括项目的总投资目标
 - D. 项目总承包方项目管理的任务包括与项目总承包有关的组织与协调
3. 关于建设工程项目管理的内涵，下列说法正确的是（ ）。
 - A. 工程的实体质量主要由施工方进行控制，因此施工方的项目管理是该项目的项目的管理的核心
 - B. 项目管理的时间范畴为“自项目开始至项目完成”，即实施阶段
 - C. 项目的管理的核心任务是为项目增值
 - D. 由工程管理咨询公司提供的服务属于业主方的项目管理范畴
4. 下列关于组织工具之“四图两表”的说法，正确的是（ ）。
 - A. 组织结构图是对一个项目的结构进行逐层分解，以反映组成该项目的的所有工作任务
 - B. 项目结构图中矩形框表示的是一个项目的组成部分，矩形框之间用单向箭线连接
 - C. 合同结构图中矩形框表示的是参建单位，反映一个建设项目参与单位之间的组织关系
 - D. 工作流程图反映一个组织系统中各项工作之间的逻辑关系，可用以描述工作流程组织
5. 下列关于组织结构在项目管理中的应用的说法中，正确的是（ ）。
 - A. 矩阵式组织结构模式中当横向与纵向的指令发生矛盾时，必须由最高领导者进行决策
 - B. 组织结构模式反映了一个组织系统中各子系统或各组织元素的工作任务分工和管理职能分工
 - C. 职能式组织结构模式中每一个工作部门可能得到其直接和非直接的上级的上级工作部门下达的工作指令
 - D. 线性组织结构模式是一种较新型的的组织结构模式，适用于大的组织系统
6. 下列项目策划的工作内容中属于项目实施阶段管理策划的是（ ）。
 - A. 项目实施期管理总体方案
 - B. 生产运营期设施管理总体方案
 - C. 决策期的合同结构
 - D. 项目风险管理工程与工程保险方案
7. 下列关于施工总承包的特点的说法中，正确的是（ ）。
 - A. 一部分施工图完成后，即可进行该部分工程的招标
 - B. 在开工前就有较明确的合同价，有利于业主的总投资控制

- C. 建设工程项目质量的好坏很大程度上依赖于业主的管理水平和技术水平
- D. 多数情况下，由业主方与分包人直接签约，这样有可能增加业主方的风险
8. 下列关于项目总承包方的工作中，需要在合同收尾阶段完成的是（ ）。
A. 对试运行进行指导和服务
B. 办理决算手续
C. 对项目部人员进行考核评价
D. 进行项目总结
9. 下列属于项目管理实施规划的编制依据的是（ ）。
A. 实施条件调查资料
B. 类似项目经验资料
C. 项目文件、相关法律法规和标准
D. 项目团队的能力和水平
10. 在施工组织设计中，能够使工期、成本、资源等方面，通过计算和调整达到优化配置，进而符合项目目标的要求的是（ ）。
A. 工程概况
B. 施工部署及施工方案
C. 施工进度计划
D. 施工平面图
11. 对于重点、难点分部（分项）工程和专项工程施工方案应由施工单位技术部门组织相关专家评审，（ ）批准。
A. 施工单位技术负责人
B. 施工单位项目经理
C. 施工单位项目技术负责人
D. 专业监理工程师
12. 在运用动态控制原理控制项目的目标时，在项目实施过程中首先应完成的工作是（ ）。
A. 目标分解
B. 确定计划值
C. 收集实际值
D. 比较计划值与实际值
13. 下列属于动态控制纠偏措施中管理措施的是（ ）。
A. 调整设计的方法
B. 落实加快进度所需资金
C. 强化合同管理
D. 调整项目的管理职能分工
14. 下列关于施工企业项目经理的工作性质的说法，正确的是（ ）。
A. 通过全面实施建造师执业资格制度可以代替项目经理岗位责任制
B. 建造师是一个工作岗位的名称，而项目经理是一种专业人士的名称
C. 项目经理应常驻现场，且每月在施工现场时间不得少于通用合同条款约定的天数
D. 在国际上，项目经理不是一个技术岗位，而是一个管理岗位
15. 建筑施工企业人员发生变更的，应当在变更后（ ）内，在建筑业企业信息管理系统中作相应变更。
A. 5 个工作日
B. 7 个工作日
C. 10 个工作日
D. 15 个工作日
16. 下列建设工程项目的风险中，属于工程环境风险的是（ ）。
A. 现场公用防火设施的可用性及数量

- B. 损失控制和安全管理人员的资历和能力
- C. 引起火灾和爆炸的因素
- D. 工程勘测资料

17. 下列关于项目风险管理的工作流程的说法中，正确的是（ ）。

A. 项目风险识别的主要任务是根据各种风险发生的概率和损失量，确定风险的风险量和风险等级

- B. 项目风险评估后应及时编制项目风险识别报告
- C. 向保险公司投保属于风险减轻的一种措施
- D. 项目风险监控应做好预测可能发生的风险，对其进行监控并提出预警

18. 根据《建设工程安全生产管理条例》，下列关于监理的工作任务的说法中，正确的是（ ）。

A. 工程监理单位应当审查施工组织设计中的安全技术措施或者专项施工方案是否符合双方约定

- B. 工程监理单位在实施监理过程中，发现存在安全事故隐患的，应当要求事故单位及时停工
- C. 施工单位对监理单位发出的整改指令拒不执行时，监理单位应及时向有关主管部门报告
- D. 工程监理单位在实施监理过程中，发现存在严重的安全事故隐患的，应当要求施工单位整改

19. 对于成本管理而言，首先要做好基础工作，其中最根本最重要的工作是（ ）。

- A. 编制成本计划
- B. 落实成本管理目标责任制
- C. 设立目标成本
- D. 建立成本管理责任体系

20. 下列关于施工成本管理的任务的说法，正确的是（ ）。

- A. 成本计划是以货币形式编制的书面方案
- B. 成本控制应贯穿于从招投标阶段直至竣工结算的全过程
- C. 对竣工工程现场成本应由企业财务部门进行核算，并最终用于考核企业经营绩效
- D. 成本分析是实现成本目标责任制的保证

21. 下列关于成本计划的说法中正确的是（ ）。

- A. 竞争性成本计划是选派经理阶段的估算成本计划
- B. 指导性成本计划是以项目实施方案为编制依据
- C. 实施性成本计划是采用企业的施工定额通过施工预算的编制而形成的
- D. 实施性成本计划应先于指导性成本计划编制完成

22. 下列不属于成本计划的编制依据的是（ ）。

- A. 合同文件
- B. 项目管理规划大纲
- C. 价格信息
- D. 施工定额

23. 下列关于施工成本控制程序的说法正确的是（ ）。

- A. 管理行为控制程序是对成本全过程控制的重点
- B. 指标控制程序则是成本进行过程控制的基础
- C. 管理行为控制程序和指标控制程序既相对独立又相互联系
- D. 成本管理体系需要社会有关组织进行评审和认证

24. 某分项工程计划工程量 5000m³，5 个月匀速完成，合同单价为 20 元/m³，工程进展一个月后由于人工费用突然上涨，导致实际价格上涨了 20%，除 1 月外每个月的实际进度比原计划进度落后 100m³，截止 3 月末时费用偏差及进度绩效指数为（ ）。

- A. -0.4 万元；0.93
- B. -0.4 万元；1.07
- C. -0.72 万元；1.07
- D. -0.72 万元；0.93

25. 成本核算工作中涉及的工作有：①确定应计入工程成本的费用和计入各项期间费用的数额；②对未完工程进行盘点；③区分本月的工程成本；④核算竣工工程实际成本；⑤进行分配和归集，计算各工程成本，正确的顺序是（ ）。

- A. ①-③-②-④-⑤
- B. ②-④-③-①-⑤
- C. ②-①-④-③-⑤
- D. ①-③-⑤-②-④

26. 在市场经济条件下，在成本、会计核算中应当对可能发生的损失和费用，作出合理预计，以增强抵御风险的能力是指（ ）。

- A. 分期核算原则
- B. 配比原则
- C. 谨慎原则
- D. 一贯性原则

27. 下列关于综合成本的分析方法的说法中，正确的是（ ）。

- A. 为确保成本分析的全面性，分部分项工程成本分析的对象应包含已完工程和未完工程
- B. 对于主要的分部分项工程成本分析时，应做到从开工到竣工进行系统的成本分析
- C. 年度成本分析的重点是对本年度的成本进行分析和盘点，找出造成偏差的原因
- D. 年度成本分析中部分成本可转入下一年进行分析

28. 下列成本计划的指标中属于质量指标的是（ ）。

- A. 按子项汇总的工程项目计划总成本指标
- B. 责任目标总成本计划降低额
- C. 施工项目总成本降低率
- D. 设计预算成本计划降低额

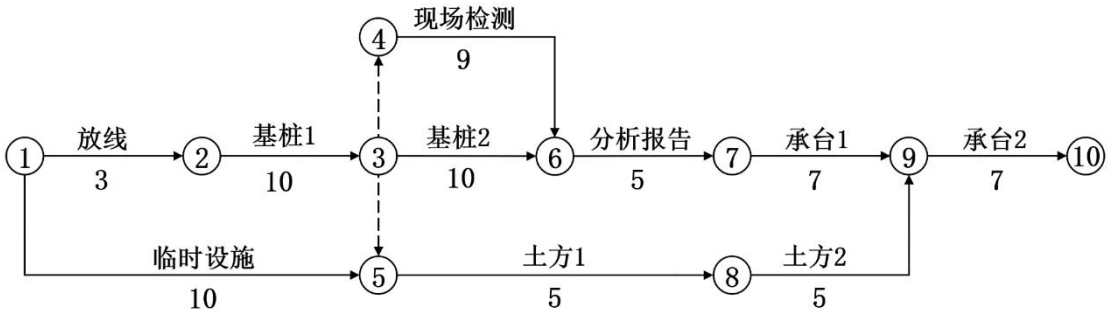
29. 关于设计方进度控制的任务，下列说法正确的是（ ）。

- A. 设计方依据施工任务委托合同对设计工作进度的要求进行控制
- B. 设计方应尽可能使设计工作的进度与招标、施工和物资采购等工作进度相协调
- C. 在国际上，设计方的进度计划一般为施工进度计划
- D. 出图计划是设计方进度控制的依据，与其他单位没有关系

30. 建设工程项目总进度目标论证的主要工作有：①进行项目结构分析；②确定项目工作编码；③编制总进度计划；④进行进度计划系统的结构分析；⑤编制各层进度计划。正确的工作顺序是（ ）

- A. ②-①-③-④-⑤
- B. ①-④-②-⑤-③
- C. ②-①-③-⑤-④
- D. ①-④-②-③-⑤

31. 某工程总进度计划如图所示，下列描述正确的是（ ）。



- A. 该网络计划工期为 35 天
- B. “基桩 1” 属于关键工作
- C. 该网络计划关键线路有 3 条
- D. 若因为建设单位原因导致“土方 2” 进度拖延 5 天，则施工单位可以向建设单位提出索赔

32. 某工作有 3 项紧后工作（C、D、E 工作），其中 C 工作最早完成时间第 11 天、最迟完成时间第 16 天，D 工作最早开始时间第 8 天、最迟开始时间第 12 天，E 工作最早完成时间第 12 天、最迟完成时间第 16 天，且该工作与紧后三项工作的时间间隔分别为 1、3、4 天，则该工作的总时差应为（ ）天。

- A. 6
- B. 7
- C. 5
- D. 4

33. 网络计划中，某项工作的最早开始时间是第 4 天，持续 2 天，两项紧后工作的最迟开始时间是第 9 和第 11 天。该项工作的最迟开始时间是第（ ）天。

- A. 7
- B. 6
- C. 8
- D. 9

34. 下列关于关键工作和关键线路的描述正确的有（ ）。

- A. 网络计划中可能没有关键线路
- B. 全部由关键节点连接成的线路即为关键线路
- C. 关键线路上的工作一定是关键工作
- D. 总时差为 0 的工作即为关键工作

35. 下列施工进度控制措施中，属于组织措施的是（ ）。

- A. 选择适合进度目标的合同结构
- B. 编制进度控制的工作流程
- C. 编制资金使用计划
- D. 编制和论证施工方案

36. 下列项目质量风险中，属于环境风险的是（ ）。
- A. 腐败现象和违法行为
 - B. 滑坡、泥石流等突然发生的自然灾害
 - C. 项目实施人员自身技术水平的局限导致的错误
 - D. 管理制度不健全
37. 下列质量风险对策中，属于“减轻”对策的是（ ）。
- A. 设立质量事故风险基金
 - B. 正确进行项目规划选址
 - C. 依法实行联合体承包
 - D. 在施工中有针对性地制定质量事故应急预案
38. 关于工程项目质量控制体系的说法，正确的是（ ）。
- A. 涉及工程项目实施中所有的质量责任主体
 - B. 目的是用于建筑业企业的质量管理
 - C. 其控制目标是建筑业企业的质量管理目标
 - D. 体系有效性要进行第三方审核认证
39. 关于企业质量管理体系文件的编写与认证，下列说法正确的是（ ）。
- A. 质量管理体系文件主要由质量手册、程序文件和作业文件构成
 - B. 质量手册是实施和保持质量体系过程中长期遵循的纲领性文件
 - C. 企业质量管理体系一般由项目管理的总组织者进行自我评价与诊断
 - D. 企业质量管理体系获准认证的有效期为 5 年
40. 关于施工准备的质量控制，下列说法正确的是（ ）。
- A. 绘制各种施工详图、进行必要的技术交底和技术培训属于现场施工准备工作的质量控制
 - B. 项目立项是建设工程产品由设计转化为实物的第一步
 - C. 施工单位在开工前应编制测量控制方案，经总监理工程师批准后实施
 - D. 建设单位应按照合同约定并充分考虑施工的实际需要，事先划定并提供施工用地和现场临时设施用地的范围
41. 下列施工现场质量检查项目中，适宜采用目测法的是（ ）。
- A. 混凝土塌落度的检测
 - B. 砌体的垂直度检查
 - C. 装饰工程中的面砖的检测
 - D. 钢筋的力学性能检验
42. 关于竣工质量验收程序和组织的说法，正确的是（ ）。
- A. 工程竣工报告应由监理单位提交并须经总监理工程师签署意见
 - B. 工程竣工质量验收由建设单位委托监理单位负责组织实施
 - C. 单位工程完工后，总监理工程师应组织各专业监理工程师对工程质量进行竣工预验收

D. 建设单位应当自竣工验收合格之日起 7 个工作日内备案

43. 下列关于装配式混凝土建筑预制构件的施工质量验收中，说法正确的是（ ）。

A. 预制构件进场时应检查质量证明文件或质量验收记录

B. 梁板类简支受弯预制构件进场时应进行观感检测

C. 对于不可单独使用的叠合板预制底板，必须进行结构性能检验

D. 同一类型预制构件不超过 500 个为一批，每批随机抽取 1 个构件进行结构性能检验

44. 下列工程质量事故中，可由事故发生单位组织事故调查组的是（ ）。

A. 2 人以下死亡，100 万元-500 万元的直接经济损失

B. 5 人以下重伤、100 万元-500 万元的直接经济损失

C. 未造成人员伤亡，1000 万-5000 万元的直接经济损失

D. 未造成人员伤亡，100 万元-1000 万元的直接经济损失

45. 施工质量事故的处理工作包括：①事故调查；②事故处理；③事故原因分析；④制定事故处理方案，仅上述工作而言，正确的顺序是（ ）。

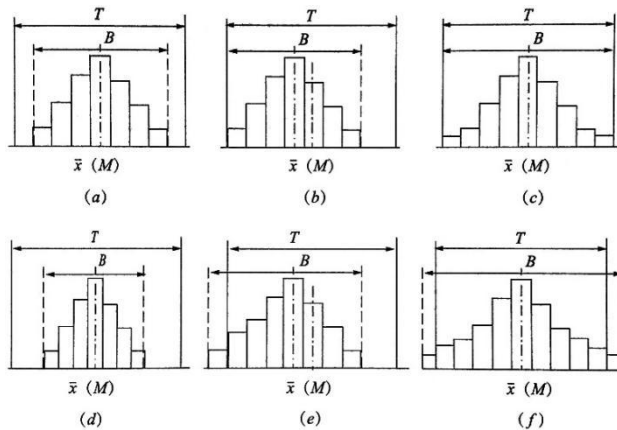
A. ①→③→④→②

B. ①→②→③→④

C. ①→③→②→④

D. ③→①→②→④

46. 某项目针对进场材料进行了六次检测，直方图绘制结果如图所示，针对图 d，其形状特征描述正确的是（ ）。



A. 正常稳定受控，经济合理

B. 临界状态，易出现不合格

C. 居中，且边界与上下界限有较大距离，质量能力偏大，不经济

D. 超出上下界限，质量不合格

47. 下列关于政府质量监督机构和监督人员的说法正确的是（ ）。

A. 监督员应当占监督机构总人数的 75%以上

- B. 监督员应当具有 5 年以上工程质量管理或者设计、施工、监理等工作经历
- C. 监督人员应当具有工程类专业大学本科以上学历或者工程类执业注册资格
- D. 省、自治区、直辖市人民政府建设主管部门每年对监督人员进行一次岗位考核

48. 关于职业健康安全与环境管理的要求，下列说法正确的是（ ）。

- A. 项目经理是安全生产的第一负责人
- B. 分包单位不服从管理导致生产安全事故的，由分包单位承担全部责任
- C. 对于需要试生产的建设工程项目，建设单位应当在项目投入试生产之日起 3 个月内向环保行政主管部门申请对其项目配套的环保设施进行竣工验收
- D. 建设单位必须对企业的安全生产负全面责任

49. 职业健康安全与环境管理体系的作业文件内容不包括（ ）。

- A. 操作规程
- B. 监测活动准则
- C. 管理手册
- D. 管理规定

50. 在职业健康安全管理体系与环境管理体系的运行过程中，组织对其自身的管理体系进行的审核的方式，称为（ ）。

- A. 持续改进
- B. 管理评审
- C. 系统评审
- D. 内部审核

51. 下列关于安全生产管理制度的描述中正确的是（ ）。

- A. 安全生产许可证颁发管理机关应当自收到申请之日起 15 日内审查完毕
- B. 安全检查的重点是检查“三违”和安全生产许可制度的落实
- C. 改变工艺或变换岗位的离岗 6 个月以上重新上岗需要重新培训
- D. 企业安全生产教育培训一般包括对管理人员、特种作业人员和员工的安全教育

52. 人、机、料、法、环境五者任一环节产生安全事故隐患，都要从五者安全匹配的角度考虑，调整匹配的方法，提高匹配的可靠性。这是安全隐患的治理原则中（ ）的思想。

- A. 冗余安全度治理原则
- B. 单项隐患综合治理原则
- C. 事故直接隐患与间接隐患并治原则
- D. 预防与减灾并重治理原则

53. 针对施工现场塔式起重机而编制的应急预案属于（ ）。

- A. 综合应急预案
- B. 专项应急预案
- C. 现场应急预案
- D. 现场处置方案

54. 对于建设工程安全事故处理的描述正确的是（ ）。

- A. 较大事故、重大事故、特别重大事故均应逐级上报至国务院应急管理部门
- B. 较大事故由设区的市级人民政府组织调查
- C. 安全事故发生后，事故现场有关人员应立即向事故发生地县级以上人民政府应急管理部门报告

D. 重大事故应在收到事故调查报告之日起 30 日内做批复

55. 根据建设工程文明工地标准,施工现场必须设置“五牌一图”,其中“一图”是指()。

- A. 施工进度横道图
- B. 大型机械布置位置图
- C. 施工现场交通组织图
- D. 施工现场总平面图

56. 下列属于固体废弃物处理的主要方式中“稳定和固化”的适用情况的是()。

- A. 固体废物经过无害化、减量化处理的废物残渣集中进行处置
- B. 利用水泥、沥青等胶结材料,将松散的废物胶结包裹起来,减少有害物质从废物中向外迁移、扩散
- C. 不适合再利用且不宜直接予以填埋处置的废物
- D. 对已经产生的固体废物进行分选、破碎、压实浓缩、脱水等减少其最终处置量,减低成本,减少对环境的污染

57. 标前会议也称为投标预备会或招标文件交底会,关于标前会议,下列说法正确的是()。

- A. 标前会议是投标人按投标须知规定的时间和地点召开的会议
- B. 会议结束后,招标人应将会议纪要用书面通知的形式发给提出对应问题的投标人
- C. 当补充文件与招标文件内容不一致时,应以招标文件为准
- D. 招标人可以根据实际情况在标前会议上确定延长投标截止时间

58. 下列关于评标及其过程的说法,正确的是()。

- A. 初步评审是评标的核心
- B. 初步评审属于实质性审查
- C. 评标委员会推荐的中标候选人应当限定在 1 至 5 人,并标明排列顺序
- D. 标书中单价与数量的乘积之和与所报的总价不一致的应以单价为准

59. 某工程承包人于 2018 年 6 月 15 日向监理人递交了竣工验收申请报告,7 月 10 日竣工验收合格,7 月 18 日发包人签发了工程验收证书。根据《建设工程施工合同(示范文本)》通用条款,该工程的实际竣工日期、保修期起算日分别为()。

- A. 6 月 15 日、7 月 10 日
- B. 7 月 10 日、7 月 18 日
- C. 6 月 15 日、7 月 18 日
- D. 7 月 18 日、7 月 10 日

60. 关于专业工程分包人责任和义务的说法,正确的是()。

- A. 分包人必须服从发包人直接发出的指令
- B. 必须完成规定的设计内容,并承担由此发生的费用
- C. 分包人应履行总包合同中与分包工程有关的承包人的义务,另有约定除外
- D. 在合同约定的时间内,向监理人提交施工组织设计,并在批准后执行

61. 根据《建设工程施工劳务分包合同》,关于保险的说法正确的是()。

- A. 工程承包人为提供给劳务分包人使用的机械办理保险,劳务分包人承担保险费

- B. 运至现场用于劳务施工的材料，由承包人办理保险，劳务分包人承担保险费
- C. 劳务分包人必须为从事危险作业的职工办理意外伤害保险，并承担保险费
- D. 施工开始前，工程承包人应获得发包人为施工场地内第三方人员生命财产办理的保险，承包人承担保险费

62. 关于单价合同的说法，正确的是（ ）。

- A. 实际工程款的支付按照估算工程量乘以合同单价进行计算
- B. 单价合同又分为固定单价合同、变动单价合同、成本补偿合同
- C. 变动单价合同允许随工程量变化而调整工程单价，业主承担风险较小
- D. 固定单价合同适用于工期较短、工程量变化幅度不会太大的项目

63. 下列关于成本加酬金合同的说法，正确的是（ ）。

- A. 业主不承担任何价格变化或工程量变化的风险，这些风险主要由承包商承担
- B. 一般是抢险、救灾工程，来不及进行详细的计划和商谈的工程采用
- C. 成本加固定费用合同适用于工程初期很难描述工作范围和性质，或工期紧迫
- D. 在非代理型（风险型）CM 模式的合同中采用成本加奖金合同

64. 发生战争、禁运、罢工、社会动乱等造成工程施工中断的风险属于（ ）。

- A. 项目外界环境风险
- B. 项目组织成员资信和能力风险
- C. 管理风险
- D. 技术风险

65. 根据《工程建设项目勘察设计招标投标办法》规定，招标文件要求投标人提交投标保证金的，保证金数额一般不超过勘察设计费投标报价的 2%，最多不超过（ ）。

- A. 80 万元
- B. 40 万元
- C. 10 万元
- D. 5 万元

66. 下列属于合同跟踪的对象中承包的任务的是（ ）。

- A. 工程数量
- B. 提供工程施工的实施条件
- C. 及时给予指令、答复
- D. 足额支付工程款项

67. 某建设工程由于业主方临时设计变更导致停工。承包商的工人窝工 8 个工日，窝工费为 300 元/工日，承包商租赁的挖土机窝工 2 个台班，挖土机租赁费为 1000 元/台班；承包商自有的自卸汽车窝工 2 个台班，该汽车折旧费用 400 元/台班。则承包商可以向业主索赔的费用为（ ）。

- A. 4800
- B. 5200
- C. 5400
- D. 5800

68. 下列内容中，不属于索赔依据的是（ ）。

- A. 法律、法规
- B. 工程建设惯例
- C. 合同文件
- D. 现场记录

69. 关于 FIDIC《永久设备和设计—建造合同条件》的说法正确的是（ ）。

- A. 适用于由发包人负责设计的工程项目
- B. 业主委派工程师负责合同管理
- C. 合同计价来用单价合同方式
- D. 承包商只负责提供设备及工程建造

70. 工程管理信息化有利于提高建设工程项目的经济效益和社会效益，以达到（ ）的目的。

- A. 提高施工信息化
- B. 实现项目建设目标
- C. 实现项目管理目标
- D. 为项目建设增值服务

二、多项选择题（共 30 题，每题 2 分。每题的备选项中，有 2 个或 2 个以上符合题意，至少有 1 个错项。错选，本题不得分；少选，所选的每个选项的 0.5 分。）

71. 参考《建设项目工程总承包管理规范》GB/T 50358-2017 的规定，项目总承包方的管理工作涉及（ ）。

- A. 项目勘察管理
- B. 项目设计管理
- C. 项目采购管理
- D. 项目施工管理
- E. 项目保修管理

72. 下列关于工作任务分工在项目管理中的应用的说法中，正确的有（ ）。

- A. 项目各参与方为实现项目的总目标，应由业主统一编制工作任务分工表
- B. 工作任务分工表是组织设计文件的一部分
- C. 在编制工作任务分工表时，任务分解前应先做好工作任务分工的工作
- D. 每一个任务，至少一个主办工作部门和一个协办工作部门
- E. 运营部和物业开发部参与整个项目实施过程，不是在竣工前才介入

73. 施工总承包管理模式与施工总承包模式相比，具有的优点有（ ）。

- A. 整个工程项目的合同总额的确定较有依据
- B. 对业主方投资控制较为有利
- C. 可以缩短建设周期，有利于进度控制
- D. 施工总承包管理方不赚总包与分包之间的差价
- E. 有利于施工现场的总体管理与协调

74. 根据《建设工程安全生产管理条例》，下列分部分项工程中，应当组织专家施工方案论证的有（ ）。

- A. 深基坑工程
- B. 地下暗挖工程
- C. 脚手架工程
- D. 高大模板工程
- E. 爆破工程

75. 下列属于项目管理机构负责人的权限的有（ ）。

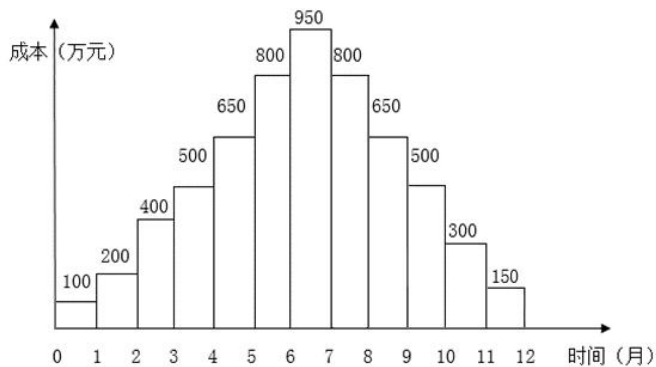
- A. 建立各类专业管理制度并组织实施
- B. 组织或参与评价项目管理绩效

- C. 主持制定并落实质量、安全技术措施和专项方案
- D. 参与组织对项目各阶层的重大决策
- E. 在组织制度的框架下制定项目管理机构管理制度

76. 下列属于工程建设监理实施细则内容的有（ ）。

- A. 监理工作依据
- B. 专业工程的特点
- C. 监理工作的流程
- D. 监理工作的控制要点及目标值
- E. 监理工作的方法和措施

77. 某施工项目成本计划支出安排如图所示，由于材料费上涨导致 6 月和 7 月的实际费用分别比原计划支出多了 30 万元和 50 万元，其余月份实际费用支出与计划费用支出一致，则下列说法中正确的有（ ）。



- A. 6 月末的计划成本累计支出值为 2680 万元
- B. 7 月末的实际成本累计支出值为 3680 万元
- C. 上半年的平均计划支出值为 441.67 万元
- D. 下半年的平均实际支出值为 566.67 万元
- E. 根据此直方图绘制的 S 形曲线必然包络在由全部工作都按最早开始时间开始和都按最早完成时间的曲线所组成的“香蕉图”内

78. 下列关于成本控制的方法的说法中，正确的有（ ）。

- A. 费用（进度）偏差反映的是绝对偏差，费用（进度）绩效指数反映的是相对偏差
- B. 费用（进度）偏差在不同的项目中可同时进行比较偏差
- C. 在项目的费用、进度综合控制中引入赢得值法，可以克服过去进度、费用分开控制的缺点
- D. 在实际执行过程中，最理想的状态是已完工作实际费用、计划工作预算费用、已完工作预算费用三条曲线靠得很近、平稳上升
- E. 在实际执行过程中，最理想的状态是已完工作实际费用、计划工作预算费用、已完工作预算费用三条曲线相距较远、起伏较大

79. 在进行分部分项工程成本分析时，分析的方法是将（ ）进行对比。

- A. 预算成本
- B. 目标成本
- C. 实际成本
- D. 计划成本
- E. 初始成本

80. 下列属于竣工成本的综合分析内容的有（ ）。

- A. 竣工成本分析
- B. 主要资源节超对比分析
- C. 分部分项工程成本分析
- D. 主要技术节约措施及经济效果分析
- E. 年度成本分析

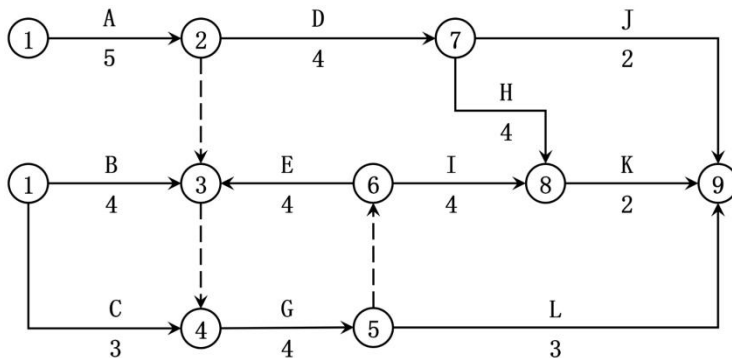
81. 下列工程进度计划系统的构成内容中，属于由不同功能进度计划组成的进度计划系统有（ ）。

- A. 业主方的控制性进度计划、项目管理机构的操作性进度计划
- B. 施工总进度计划、主体工程施工进度计划、钢结构工程施工计划
- C. 企业投标的指导性进度计划、项目部的实施性进度计划
- D. 企业的年度进度计划、项目部的月度进度计划
- E. 设计进度计划、物资采购进度计划、施工进度计划

82. 在项目实施阶段，项目总进度应包括（ ）。

- A. 项目建议书编制进度
- B. 设计工程进度
- C. 招标工作进度
- D. 项目投产运行工作进度
- E. 工程施工和设备安装进度

83. 下列双代号网络图中，存在的绘图错误有（ ）。



- A. 存在多个起点节点
- B. 存在循环回路
- C. 存在相同节点编号的工作
- D. 存在没有箭尾节点的箭线
- E. 存在多余的虚工作

84. 下列施工进度控制措施中，属于管理措施的有（ ）。

- A. 推广采用工程网络计划技术
- B. 健全进度控制管理的组织体系

- C. 制定并落实加快进度的经济激励政策
- D. 选择合理的工程合同结构
- E. 重视信息技术在进度控制中的应用

85. 下列质量控制工作中，属于施工作业环境因素控制的工作是（ ）。

- A. 建立统一的现场施工组织系统
- B. 严格落实施工组织设计，保证现场施工条件
- C. 制定应对极端天气的专项紧急预案
- D. 项目经营者的经营管理理念
- E. 施工场地给排水

86. 下列关于获准认证后维持与监督企业质量管理体系的说法，正确的有（ ）。

- A. 认证合格的企业质量管理体系在运行中出现较大变化时，需向认证机构通报
- B. 认证机构对认证合格单位质量管理体系维持情况进行的定期检查通常是每年一次
- C. 注销是认证机构的强制行为
- D. 认证暂停期间，企业可以使用质量管理体系认证证书做宣传
- E. 撤销认证的企业永久不得重新提出认证申请

87. 关于施工质量控制的基本环节，下列说法正确的有（ ）。

- A. 制订施工方案，设置质量管理点等工作属于事中控制
- B. 事前控制的目的是针对各影响因素制订有效的预防措施，防患于未然
- C. 事中控制包括质量活动主体的自我控制和他人监控的控制方式
- D. 在事中控制中，外部监控是第一位的
- E. 事后控制的重点是发现施工质量方面的缺陷，并通过分析提出施工质量改进的措施，

保证质量处于受控状态

88. 检验批是工程验收的最小单位，下列属于其验收合格应符合的规定的有（ ）。

- A. 所含检验批的质量验收记录应完整
- B. 主控项目的质量经抽样检验均应合格
- C. 一般项目的质量经抽样检验合格
- D. 有关安全、节能、环境保护和主要使用功能的抽样检验结果应符合相应规定
- E. 观感质量应符合要求

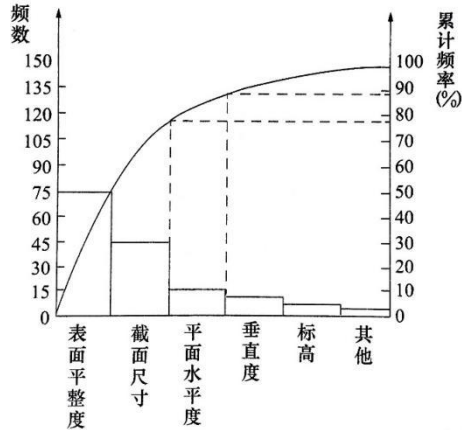
89. 关于施工质量缺陷处理的基本方法的描述，下列正确的有（ ）。

- A. 当裂缝宽度大于 0.3mm 时，可采用表面密封法
- B. 加固处理主要是针对危及结构承载力的质量缺陷的处理
- C. 当工程质量缺陷经过返修、加固处理后仍不能满足规定的质量标准要求，或不具备补救可能性，则必须采取限制使用的处理措施

D. 若某高层住宅施工中，有几层的混凝土结构误用了安定性不合格的水泥，无法采用其他补救办法，则应当返工处理

E. 混凝土结构表面的轻微麻面，可通过后续的抹灰、刮涂、喷涂等弥补，可不作处理

90. 根据下方排列图，需要进行适当加强管理的有（ ）。



- A. 表面平整度
- B. 截面尺寸
- C. 平面水平度
- D. 垂直度
- E. 标高

91. 关于施工安全技术措施的一般要求，下列说法正确的有（ ）。

- A. 施工安全技术措施应在项目实施过程中编制
- B. 施工安全技术措施是针对每项工程的特点制定的，具有针对性
- C. 施工安全技术措施要结合项目特征与规模考虑是否编制应急预案
- D. 施工安全技术措施要有可行性和可操作性
- E. 安全技术措施中必须包含施工总平面图

92. 关于生产安全事故应急预案的说法，正确的有（ ）。

- A. 应急预案体系包括综合应急预案，专项应急预案和现场处置方案
- B. 编制目的是为了杜绝职业健康安全和环境事故的发生
- C. 综合应急预案从总体上阐述应急的基本要求和程序
- D. 专项应急预案是针对具体装置、场所或设施、岗位所制定的应急措施
- E. 现场处置方案是针对具体事故类别，危险源和研究保障而制定的计划或方案

93. 关于施工过程水污染防治措施的说法，正确的有（ ）。

- A. 禁止将有毒有害废弃物作土方回填
- B. 禁止将沉淀水用于工地洒水降尘
- C. 现制水磨石的污水必须经沉淀池沉淀合格后再排放

D. 现场存放油料，必须对库房地面进行防渗处理

E. 施工现场 100 人以上的临时食堂，污水排放时可设置简易有效的隔油池，定期清理，防止污染

94. 关于建设工程施工承包合同谈判的主要内容，下列说法正确的有（ ）。

A. 在合同谈判阶段，不可对施工技术进行调整

B. 合同计价方式可以随时变更

C. 对于具有较多的单项工程的建设工程项目，可在合同中明确允许分部位或分批提交业主验收

D. 承包人应力争以维修保函来代替业主扣留的质量保证金

E. 中标人和招标人可根据各自的项目准备情况、季节和施工环境因素等条件洽商适当的开工时间

95. 根据《建设工程施工合同（示范文本）》通用条款，除专用条款另有约定外，发包人的责任与义务有（ ）。

A. 对施工现场发掘的文物古迹采取妥善保护措施

B. 负责完善无法满足施工需要的场外交通设施

C. 按照承包人实际需要的数量免费提供图纸

D. 无条件向承包人提供银行保函形式的支付担保

E. 提供“三通一平”施工条件

96. 工程咨询服务费用由（ ）组成。

A. 酬金

B. 企业管理费

C. 可报销费用

D. 规费

E. 不可预见费

97. 关于工程担保，下列说法正确的有（ ）。

A. 投标担保是工程担保中最重要也是担保金额最大的工程担保

B. 投标担保是指招标人向投标人提供的一种担保

C. 银行保函分为有条件的银行保函和无条件的银行保函，建筑行业通常倾向于采用有条件的保函

D. 发包人的支付担保实行分段滚动担保

E. 预付款担保的担保金额通常与发包人的预付款是等值的

98. 根据《标准施工招标文件》，变更的范围和内容包括（ ）。

A. 改变合同中任何一项工作的质量或其他特性

B. 改变合同工程的基线、标高、位置或尺寸

C. 改变合同中任何一项工作的时间安排

D. 追加额外的工作

E. 取消合同任何一项工作转由其他人实施

99. 关于施工合同索赔的程序及其内容，下列说法正确的是（ ）。

A. 在工程实施过程中发生索赔事件以后，或者承包人发现索赔机会，首先要提出索赔意向，这是索赔工作程序的第一步

B. 承包人必须在发出索赔意向通知后的 42 天内或经过工程师同意的其他合理时间内向工程师提交一份详细的索赔文件和有关资料

C. 索赔文件的内容包括总述部分、证据部分两方面

D. 证据部分是索赔报告的关键部分

E. 对于承包人向发包人的索赔请求，索赔文件首先应该交由工程师审核

100. 工程项目管理信息系统中，合同管理的功能有（ ）。

A. 合同基本数据查询

B. 标准合同文本查询

C. 合同执行情况的查询和统计分析

D. 编制资源需求量计划

E. 合同辅助起草