

2021 年《北京市建设工程计价依据—预算  
消耗量标准》应用指南

市政工程

第四册 管网工程

北京市建设工程造价管理总站

2022 年 02 月版

# 目录

编制概况.....	1
一、总体变化.....	1
二、编制成果.....	1
三、计价规则变化.....	3
册 说 明.....	5
第一章 砌体与装修工程.....	8
一、概述.....	8
二、项目设置.....	8
三、标准主要工作内容及工程量计算规则.....	9
四、执行中应注意的事项.....	9
第二章 混凝土工程.....	11
一、概述.....	11
二、项目设置.....	11
三、标准主要工作内容及工程量计算规则.....	12
四、执行中应注意的事项.....	12
第三章 给水管道铺设及附件安装.....	13
一、概述.....	13
二、项目设置.....	13
三、标准主要工作内容及工程量计算规则.....	13
四、执行中应注意的事项.....	14
第四章 给水管道附属构筑物.....	15
一、概述.....	15
二、项目设置.....	15
三、标准主要工作内容及工程量计算规则.....	16
四、执行中应注意的事项.....	16
第五章 排水管道铺设.....	17
一、概述.....	17
二、项目设置.....	19
三、标准主要工作内容及工程量计算规则.....	19
四、执行中应注意的事项.....	21
第六章 排水附属构筑物工程.....	22
一、概述.....	22
二、项目设置.....	24
三、标准主要工作内容及工程量计算规则.....	25
四、执行中应注意的事项.....	25
第七章 燃气管道铺设及附件安装.....	27

一、市政燃气管道分类.....	27
二、各种压力管道的上、下连接及供气用途.....	27
三、本章内容与需要说明的事项.....	28
四、本章标准编制内容介绍.....	28
<b>第八章 燃气管道附属构筑物.....</b>	<b>39</b>
一、概述.....	39
二、项目设置.....	39
三、标准主要工作内容及工程量计算规则.....	39
四、执行中应注意的事项.....	39
<b>第九章 热力管道铺设及附件安装.....</b>	<b>41</b>
一、概述.....	41
二、项目设置.....	41
三、标准主要工作内容及工程量计算规则.....	41
四、执行中应注意的问题.....	44
<b>第十章 防腐、保温、刷油、防水.....</b>	<b>45</b>
一、概述.....	45
二、项目设置.....	45
三、标准主要工作内容及工程量计算规则.....	45
四、执行中应注意的问题.....	47
<b>第十一章 非开挖施工.....</b>	<b>48</b>
一、概述.....	48
二、项目设置.....	51
三、标准主要工作内容及工程量计算规则.....	52
四、执行中应注意的事项.....	54
五、部分新工艺施工流程展示.....	54
<b>第十二章 模板工程.....</b>	<b>62</b>
一、概述.....	62
二、项目设置.....	62
四、执行中应注意的事项.....	62
附录 执行过程中常见问题解答.....	63

## 编制概况

### 一、总体变化

#### (一) 表现形式变化

2012 预算定额由分部分项工程、措施项目人材机消耗量、相应的人材机基价以及相关费用标准组成；2021 预算消耗量标准只包含分部分项工程及部分措施项目（模板及支架、降水工程）人材机消耗量，无相应的人材机基价与费用标准。

#### (二) 内容变化

《2021 市政工程预算消耗量标准》第四册管网工程整合了《2012 市政工程预算定额》管道工程和 2017 绿建预算消耗量定额中有关市政管网的内容，按照给水、排水、燃气、热力的专业顺序编排，章节之间的对应关系也是一目了然。

2021 标准与 2012 定额结构变化对照表

2021 标准	对应原内容（以 2012 定额为基础）
第一章 砌体与装修工程	第二章 砌体与装修工程
第二章 混凝土工程	第三章 钢筋与混凝土工程
第三章 给水管道铺设及附件安装	第四章 给水管道铺设及附件安装
第四章 给水管道附属构筑物	第五章 给水管道附属构筑物
	17 绿建 混凝土模块工程
第五章 排水管道铺设	第六章 排水管道铺设
第六章 排水管道附属构筑物	第七章 排水管道附属构筑物
	第八章 混凝土模块工程
第七章 燃气管道铺设及附件安装	第九章 燃气管道铺设及附件安装
第八章 燃气管道附属构筑物	17 绿建 混凝土模块工程
第九章 热力管道铺设及附件安装	第十章 热力管道铺设及附件安装
第十章 防腐、保温、刷油、防水	第十一章 防腐、保温、刷油、防水
第十一章 非开挖施工	第十二章 顶管工程
	17 绿建 拉入式原位紫外光固化管道修复
第十二章 模板工程	第十三章 措施项目

### 二、编制成果

本册共编制十二章共 2589 个子目，相较于 2012 预算定额对应的子目 2114 个，整体上看子目数量有了一定的增加。但从各章节子目数量来说，有增有减，符合此次编制的原则“三增三减一统一”。

2021 标准与 2012 定额编制成果对照表

序号	章节名称	2012 版子目数量	2021 版子目数量
1	第一章 砌体与装修工程	29	27
2	第二章 混凝土工程	81	32
3	第三章 给水管道铺设及附件安装	232	220
4	第四章 给水管道附属构筑物	96	123
5	第五章 排水管道铺设	452	597
6	第六章 排水管道附属构筑物	218	454
7	第七章 燃气管道铺设及附件安装	301	243
8	第八章 燃气管道附属构筑物	0	106
9	第九章 热力管道铺设及附件安装	272	307
10	第十章 防腐、保温、刷油、防水	233	241
11	第十一章 非开挖施工	146	229
12	第十二章 模板工程	54	10
合计		2114	2589

2021 预算消耗量标准管网工程与 2012 预算定额相比，主要有 3 方面变化：

一是原管道工程土石方工程、钢筋工程、措施项目中的降水、沟槽基坑支护项目均统一列入本标准第一册通用项目，本册不再单独列项。

二是取消了原管道工程第十三章措施项目中脚手架、便桥、围堰、顶管内通风照明、安全文明施工费相应子目，顶管内通风照明纳入安全文明施工费的临时设施费中。安全文明施工费、脚手架工程、便桥、围堰使用时依据拟定的措施方案自主测算确定。

其中安全文明施工费不得低于按《关于印发配套 2021 年〈预算消耗量标准〉计价的安全文明施工费等费用标准的通知》（京建发〔2021〕404 号）规定计算的费用。

编制最高投标限价时，脚手架工程费依据《北京工程造价信息（建设工程）》发布的费用指标合理确定，但不得低于相应费用指标的中间值。

三是取消了原管道工程第二章构件运输相应子目，构件运输费包含在构件价格中，不再单独计算。

### 三、计价规则变化

#### （一）人工费、材料费、机械费变化

1. 人工费：2021 预算消耗量标准采用综合用工一类、综合用工二类、综合用工三类对应不同项目内容，编制招标控制价时，依据《北京工程造价信息（建设工程）》发布的 2021 预算消耗量标准人工工日市场价格信息，合理确定人工工日单价

2. 材料费：2021 预算消耗量标准的材料消耗量中不包含柴油、水、电，其中柴油计入机械台班价格中，水、电计入的工程水电费（不可精确计量的措施费）中；其他材料费以材料费为基数（不含消耗量带括号的材料）乘以相应比例计算。

3. 机械费：2021 预算消耗量标准以燃油为动力的机械台班价格中包含燃油费；以电为动力的机械台班价格中不含电费，该项费用计入工程水电费（不可精确计量的措施费）中；机械费中的其他机具费以人工费为基数乘以相应比例计算；

#### （二）措施项目变化

1. 措施项目在原 2012 预算定额的基础上，增加了工程水电费、现场管理费、冬雨季施工增加费。

（1）工程水电费包括现场施工、办公和生活等消耗的全部水费、电费，含安全文明施工、夜间施工以及施工机械等消耗的水电费。

（2）现场管理费指施工企业项目部在组织施工过程中所需的费用，包括现场管理及服务人员工资、现场办公费、差旅交通费、劳动保护费、低值易耗品摊销费、工程质量检测配合费、财产保险费和其他等，不包括临时设施费。

（3）冬雨季施工增加费包括冬季或雨季施工需增加的临时设施、防滑、排除雨雪，人工及施工机械降效等费用。

2. 措施项目中的模板工程费按本册相应子目计算，施工垃圾场外运输和消纳费按《关于印发配套 2021 年〈预算消耗量标准〉计价的安全文明施工费等费用标准的通知》（京建发〔2021〕404 号）的规定计算。

3. 除模板工程费、施工垃圾场外运输和消纳费外，其他措施项目费用均需依据拟定的施工组织设计及其措施方案等自主测算确定，其中安全文明施工费应不低于按现行《关于印发配套 2021 年〈预算消耗量标准〉计价的安全文明施工费等费用标准的通知》（京建发〔2021〕404 号）规定计算的费用。

4. 编制最高投标限价时，《北京工程造价信息（建设工程）》发布相应费用指标的措施项目，应依据费用指标合理确定，但不得低于相应费用指标的中间值。

5. 措施项目均应计取企业管理费、利润。

(三) 费用项目变化

1. 2021 预算消耗量标准将企业管理费中的现场管理费拆分出来，列入不可精确计量的措施费用，企业管理费中不再包含现场管理费。

2. 企业管理费、利润应依据拟定的施工组织设计及其措施方案等自主测算，参考《北京工程造价信息（建设工程）》发布的费用指标合理确定；编制最高投标限价时，企业管理费、利润的费率不得低于《北京工程造价信息（建设工程）》发布的费用指标中间值

3. 规费作为综合单价的费用组成，按现行《关于印发配套 2021 年〈预算消耗量标准〉计价的安全文明施工费等费用标准的通知》（京建发〔2021〕404 号）的规定计取。

## 册 说 明

一、2021 市政工程预算消耗量标准第四册管网工程共分上、下两册，包括：砌体与装修工程，混凝土工程，给水管道铺设及附件安装，给水管道附属构筑物，排水管道铺设，排水管道附属构筑物，燃气管道铺设及附件安装，燃气管道附属构筑物，热力管道铺设及附件安装，防腐、保温、刷油、防水，非开挖施工，模板项目等共十二章。

【条文说明】本册主要包括了市政给水、排水、燃气、热力工程的管道铺设、附件安装、附属构筑物、以及顶管、胀管、胀插管等非开挖施工、模板工程的项目内容。

二、本册标准适用于城镇范围内的新建、改建、扩建的市政给水、排水、燃气、集中供热、管道附属构筑物工程。

【条文说明】本条规定了本册标准的适用范围。

三、本册标准与《通用安装工程预算消耗量标准》使用界限划分：

1. 采暖、给排水管道：以与市政管道碰头点（计量表井、阀门井、碰头井）为界。
2. 燃气管道：以与调压装置前的阀门井为界。

【条文说明】本条规定了市政管网工程与通用安装工程执行定额的划分原则，从规定可以看出 2021 预算消耗量标准与通用安装工程在定额的执行划分上与 2012 定额的规定有所不同。

2012 市政管网工程定额册说明的第二条规定是：钢管、球墨铸铁管、塑料管公称直径 $\leq 125\text{mm}$ 的室外管道，按设计要求执行《通用安装工程预算消耗量标准》。

需注意：2021 标准的执行须严格遵循新的规定原则。

四、本册标准与《构筑物工程预算消耗量标准》使用界限划分：

1. 室外采暖、给排水管道以与市政管道碰头点（计量表井、阀门井、碰头井）为界，以内时（不含碰头井）井类执行构筑物工程相应子目；以外时（含碰头井）执行市政工程相应子目。

2. 室外燃气管道：以与调压装置前的阀门井为界，以内时（不含碰头井）井类执行构筑物工程相应子目；以外时（含碰头井）执行市政工程相应子目。

【条文说明】本条规定了市政管网工程与构筑物工程执行定额的划分原则，从规定可以看出 2021 预算消耗量标准与构筑物工程在定额的执行划分上与 2012 定额的规定有所不同。



需注意：2021 标准的执行须严格遵循新的规定原则。

五、本标准中混凝土按预拌混凝土编制，砂浆按预拌砂浆编制，混凝土、砂浆强度等级按常用标准编制，设计要求与本标准不同时，允许换算。现浇混凝土子目中不包括混凝土输送。

【条文说明】随着环保要求提升，现场搅拌混凝土、自拌砂浆已被禁止使用，因此标准在编制时均按预拌考虑。

六、本标准中凡注明厚度的子目，设计要求不同时，执行每增减厚度的相应子目。

七、本标准中的材料材质、型号、规格、强度等级按常用标准编制，设计要求与本标准不同时，允许换算。

八、本标准包括材料、成品、半成品自施工单位现场仓库或现场指定堆放地点运至安装地点的水平和垂直运输。

九、金属构件、混凝土预制构件预算价格包括加工厂至现场仓库或现场指定堆放地点的运输。混凝土预制构件预算价格包括预制构件钢筋。

【条文说明】使用本消耗量标准时，金属构件、混凝土预制构件价格应包含加工厂到现场存放点的运输费用。

十、钢管包括集中防腐及防腐厂至现场仓库或现场指定堆放地点的运输。

【条文说明】使用本消耗量标准时，钢管价格应包含防腐厂到现场存放点的运输费用。

十一、浅埋暗挖工程执行《城市轨道交通工程预算消耗量标准》。

【条文说明】本条指采用浅埋暗挖法施工的市政管道与沟道工程执行《城市轨道交通工程预算消耗量标准》“土建工程”册相应子目及费用。

十二、对于用量少、低值易耗的零星材料，列为其他材料。本标准中其他材料费以材料消耗量中不带括号的材料费（不含其他材料费）为基数按“%”计算。

十三、需要说明的有关事项：

1. 管道土石方执行第一册《通用项目》第一章“土石方工程”相应子目；
2. 管道降水执行第一册《通用项目》第七章“措施项目”相应子目；
3. 沟槽、基坑支护执行第一册《通用项目》第三章“基坑及边坡支护工程”相应子目。

十四、混凝土模块类别：

I 类：MY7、MY8、MY9、MY11、MY13、MY15、MY18、30M、40M、40M-L、40M-R。

II 类：30M-L、30M-R、30M-30L、30M-30R、40M-22.5L、40M-22.5R。

III 类：40M-6。

**【条文说明】**本条介绍了本册所用到的混凝土模块类别。

# 第一章 砌体与装修工程

## 一、概述

- (一) 本章包括：砌筑，抹面及勾缝，井盖及踏步安装，井筒砌筑 4 节共 27 个子目。
- (二) 本章适用于管网工程的砌体工程。

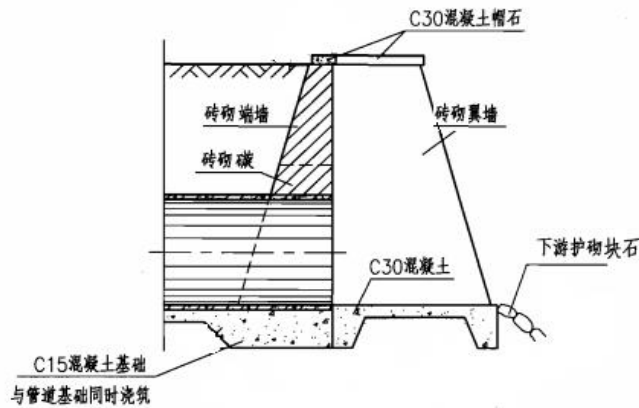


图 1-1 出水口结构示意图

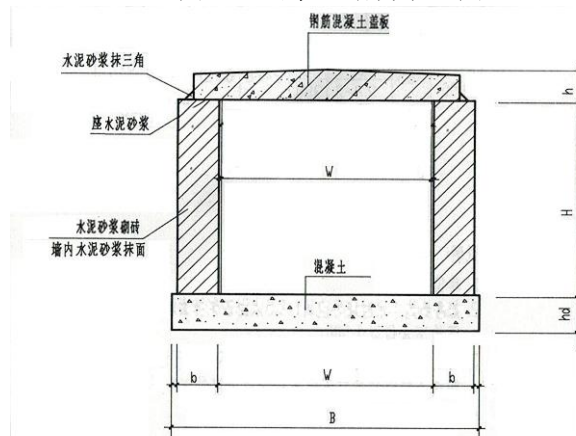


图 1-2 砖砌方沟示意图

## 二、项目设置

### (一) 子目划分

1. 本章第一节砌筑子目，主要按砌筑材料的种类划分，并根据结构形式特点分设为弧（圆）形、直形子目，适合多种结构施工方法。其中：混凝土模块砌筑按常用的 30 和 40 两种型号，分标准块、直角块、折角块三种类型设置子目。硅砂砌块砌筑又分为硅砂砌块井体砌筑、硅砂一体井砖井体砌筑、砂基透气防渗毯三中类型。

2. 第二节抹面及勾缝的子目是按照操作基础层的不同，划分为在砖墙面上勾缝、抹面

和在石墙上勾平缝、凸缝两组子目。

3. 第三节井盖及踏步安装，按照铸铁井盖尺寸不同分为 $\Phi 700$ 和 $\Phi 800$ 两种。

4. 第四节井筒砌筑主要增加了混凝土模块井筒子目，并且根据工程实际情况把砖砌井筒和模块井筒子目均细分为 $\Phi 700$ 和 $\Phi 800$ 两种。

## （二）主要变化

与2012定额的子目划分方法基本相同，但是子目设置更加合理。比如：

1. 考虑到实际工程使用方便，调整了“砖墙砌筑”“石墙砌筑”按砌筑形状、厚度综合考虑进行编制。

2. 增加了硅砂砌块类目，其中“硅砂砌块砌筑”，按不同尺寸编制；“砂基透气防渗毯”子目。硅砂砌块及砂基透气防渗毯是海绵城市建设中出现的新材料，硅砂砌块和砂基透气防渗毯是为解决城市地表硬化，营造高质量的自然生活环境，维护城市生态平衡新型环保建材，具有保持地面的防水、透气、净水和一定的强度。

## 三、标准主要工作内容及工程量计算规则

### （一）标准主要工作内容

1. 砌筑标准子目包括了拌合砂浆、浸砖、砌砖（石）、养护等，模块砌筑还包括了灌孔混凝土浇筑。砂基透气防渗毯工作内容为：基层表面清理、修整、定位、弹线、铺贴、收头、节点密封、清理、检修、修整等。

2. 抹面及勾缝标准子目包括了清理墙面、拌合砂浆、勾缝、抹灰、养护等。

3. 井盖及踏步包括了固定井圈及井盖、踏步安装，井筒包括了拌合砂浆、砌筑、灌芯、勾缝、抹灰等。

4. 井筒砌筑包含了拌合砂浆、砌筑、灌芯、勾缝、抹灰等。

### （二）工程量计算规则

1. 砖、混凝土模块、硅砂砌块砌筑按设计图示尺寸以体积计算，不扣除 $0.3\text{m}^2$ 以内孔洞所占体积。

2. 抹面、勾缝按设计图示尺寸以面积计算，不扣除面积在 $0.3\text{m}^2$ 以内孔洞所占面积。

3. 砂基透气防渗毯按设计图示尺寸以面积计算。

4. 井盖、踏步按设计图示数量计算。

5. 井筒按设计图示尺寸以长度计算。

## 四、执行中应注意的事项

（一）有防水要求的砌体按设计要求执行相应子目。

(二) 砖砌出水口帽石工程量与砖砌翼墙工程量合并计算，执行砖砌直墙相应子目。

(三) 方沟工程各种检查井盖板以下的砌体、热力小室砌体、保护墙砌体执行砖墙砌筑相应子目。

(四) 井筒与井室的划分：各种井及热力小室以盖板划分，盖板以上执行井筒相应子目；无盖板的以收口结束处划分，收口结束处以上执行井筒相应子目。

(五) 砖墩执行砌筑相应子目。

(六) 硅砂蓄水净化池中硅砂砌块砌筑不包含进水排泥通道、出水水流通道的砌筑，根据设计要求另执行砖墙砌筑相应子目。

## 第二章 混凝土工程

### 一、概述

(一) 2021 管网工程预算消耗量标准第二章包括：预拌混凝土、伸缩缝、施工缝、工厂预制混凝土构件安装、预制混凝土井筒安装、钢构件共五节 32 个子目。

(二) 本章适用于管网工程、地下结构的混凝土结构工程。

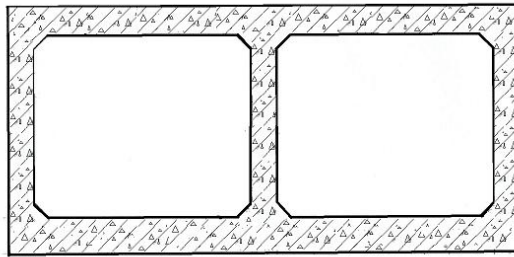


图 2-1 双孔全现浇混凝土方沟示意图

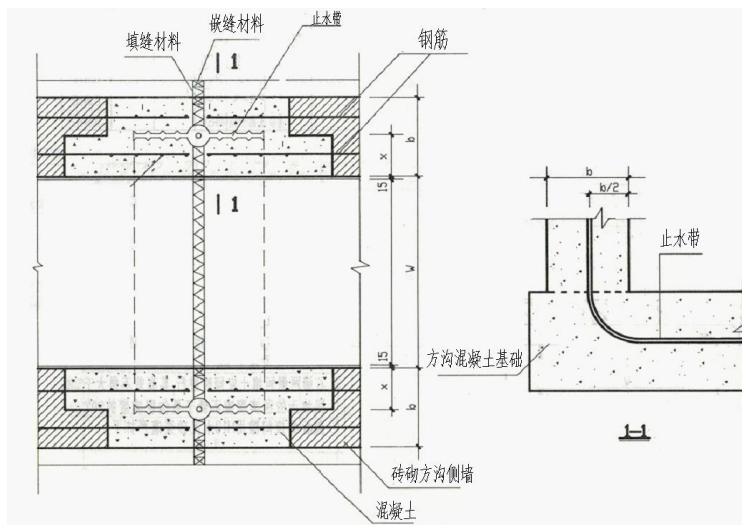


图 2-2 变形缝示意图

### 二、项目设置

(一) 子目划分：与 2012 定额的子目划分方法基本相同，主要以不同的施工方式的主要特征设置子目，再按照不同的施工部位进行细分。

(二) 主要变化

1. 随着环保要求的提高，现场搅拌混凝土已被禁用。本次删除了所有涉及现场搅拌混凝土的子目。

2. 第一节现浇混凝土中增加满包混凝土加固子目。12 定额中满包混凝土加固执行管

道基础子目，经常有人咨询这个工序应该使用哪个子目，方便大家使用。

3. 第二节伸缩缝、施工缝标准子目中增加了工程中常用的预埋式塑料止水带。

4. 第三节工厂预制混凝土构件安装盖板安装中划分为 0.5 以内，1.0 以内，1.0 以外，与井、室盖板保持统一。

5. 第五节钢构件中滑动支架调整为根据公称直径划分为 300mm、600mm、1000mm、1400mm 以内按套计算。

### 三、标准主要工作内容及工程量计算规则

#### （一）标准主要工作内容

1. 现浇混凝土子目工作内容包括了混凝土浇筑、振捣、养护等。
2. 伸缩缝、施工缝子目工作内容包括混凝土表面清理，嵌缝，止水带安装等。
3. 工厂预制构件安装子目工作内容包括构件吊装、就位、座浆、固定、勾缝等。
4. 预制混凝土井筒安装包括井筒安装等。
5. 钢构件包括：安装就位、焊接固定等。

#### （二）工程量计算规则

1. 现浇混凝土工程量按设计图示尺寸以体积计算。不扣除预埋铁件、钢筋、穿墙螺栓及 0.3 m<sup>2</sup> 以内孔洞所占体积。
2. 伸缩缝、施工缝按设计图示尺寸以延长米计算。
3. 工厂预制混凝土构件安装按设计图示尺寸以体积计算。
4. 预制混凝土井筒按图示尺寸以延长米计算。
5. 钢平台、钢爬梯、钢护栏按成品质量计算。
6. 固定支架及导向支架按设计图示尺寸以质量计算。
7. 滑动支架按设计数量以套计算。

### 四、执行中应注意的事项

- （一）检查井及热力小室的混凝土基础执行方沟基础相应子目。
- （二）钢构件子目不包括防腐刷油，另执行相应子目。
- （三）现浇混凝土构件均不包含钢筋制安，另执行第一册《通用项目》相应子目。
- （四）本章预制构件场外运输包含在材料价格中。

## 第三章 给水管道铺设及附件安装

### 一、概述

(一) 2021 管网工程预算消耗量标准第四章包括：钢管铺设，球墨铸铁管铺设，管道内壁修复涂膜，带介质勾头，临时放水管线，钢管管件安装，球墨铸铁管管件安装，阀门安装，法兰安装，伸缩接头安装，排气阀安装，消火栓安装，水表安装，流量计安装 14 节共 220 个子目。

(二) 本章定额主要适用于室外新建给水管网工程及管道内壁修复涂膜项目。

### 二、项目设置

#### (一) 子目划分

本章子目划分与 2012 定额的子目划分方法基本相同，均按公称直径划分。

1. 第一节钢管铺设、第二节球墨铸铁管铺设，以 m 为单位。
2. 第三节管道内壁修复涂膜以 100m 为单位。
3. 第四节带介质勾头、第五节临时放水管线以处为单位。
4. 第六节~第十四节分别以个、片、套、组为单位。

#### (二) 主要变化

与 2012 定额的子目划分方法基本相同，但是划分更加清晰，使用更加方便。

1. 取消水压试验、管道冲洗消用单独设置子目，管道铺设子目内含有一次试验相关费用，但不包含水的费用，水的费用包含在措施费用指标的工程水电费中。如设计有额外试验，按施工实际发生情况另行计算。

2. 新增了法兰安装子目，划分不同管径，涵盖了市场中的常用管径尺寸。

3. 部分子目新增了常用的管径。

### 三、标准主要工作内容及工程量计算规则

#### (一) 标准主要工作内容

1. 管道铺设标准子目钢管铺设包括了场内搬运、检查及清扫管材、切管、坡口、调直、对口、焊接、安装、管道试压、管道冲洗消毒等；球墨铸铁管铺设包括了场内搬运、检查及清扫管材、切管、排管、稳管、接口、管道安装、管道试压、管道冲洗消毒等。

2. 管道内壁修复涂膜包括了准备工作、吹扫、除锈、涂膜等。

3. 带介质勾头中，球墨铸铁管勾头包括了场内运输、检查清扫管道、开孔、抽水、勾



头等。钢管勾头包括场内运输、检查清扫管道、开孔、抽水、勾头等。

4. 临时放水管线子目中临时放水管线包括临时放水管线、阀门、管件安装、拆除、运输等；临时放水管线每增一米包括临时放水管线安装、拆除、运输等。

5. 钢管管件安装、球墨铸铁管管件安装标准子目包括了管口处理和安装等。

6. 阀门安装包括场内搬运、外观检查、切管、阀门安装等。

7. 法兰安装包括场内运输、切口、管口清理、修整、坡口、组对、焊接。

8. 伸缩接头安装包括场内运输、伸缩接头安装等。

9. 排气阀安装包括场内运输、排气阀安装等。

10. 消火栓安装包括场内运输、消火栓安装等。

11. 水表安装子目包括螺纹连接和法兰连接。其中，螺纹连接包括场内运输、切管、套丝、加制垫、找平、找正、水表安装等；法兰连接包括场内运输、找平、找正、水表安装等。

12. 流量计安装包括场内运输、流量计安装等。

#### （二）工程量计算规则

1. 钢管铺设、球墨铸铁管铺设按设计图示中心线长度以延长米计算。不扣除附属构筑物、管件及阀门等所占长度。

2. 管道内壁修复涂膜按设计图示中心线长度以延长米计算。不扣除附属构筑物、管件及阀门等所占长度。

3. 管道试压、管道冲洗消毒按试压及冲洗消毒管道中心线长度以延长米计算。

4. 带介质勾头按勾头数量计算。

5. 临时放水管线 10m 以内以处计算，超出 10m 时按每增 1m 计算。

6. 管件、阀门、消火栓、伸缩接头、排气阀、水表、流量计安装按设计图示数量计算。

### 四、执行中应注意的事项

（一）钢管管件安装、球墨铸铁管管件安装不分管件种类，均执行相应标准子目。

（二）消火栓、排气阀、水表安装标准子目中均不包括各种管件安装。

（三）钢管防腐蚀执行第十一章刷油、防腐、保温、防水相应标准子目。

（四）带介质勾头定额适用于新建与原有管线碰头连接时使用。标准子目中不含工作坑土方，另执行相应标准子目；不包含引排水费用，另行计算。

（五）带介质勾头标准子目标注的管径为给水管道主干管管径。

## 第四章 给水管道附属构筑物

### 一、概述

(一) 2021 管网工程预算消耗量标准第五章包括：混凝土附属构筑物，混凝土模块附属构筑物 2 节共 123 个子目。

(二) 本章适用于给水工程各种附属构筑物。

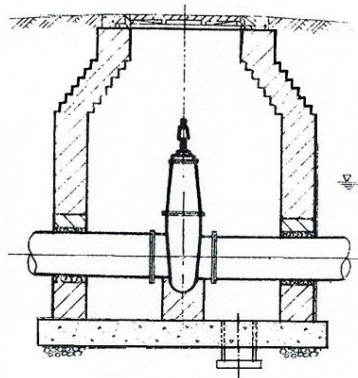


图 4-1 圆形立式阀门井示意图

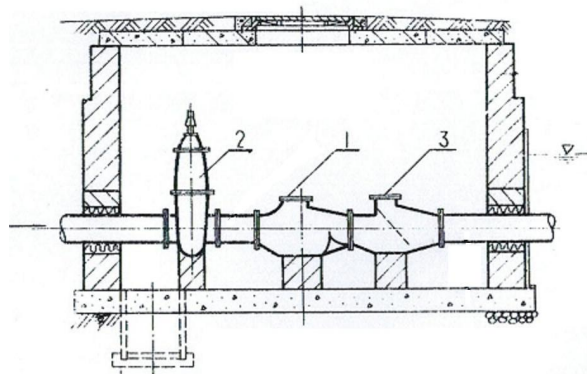


图 4-2 水表井示意图

图中：1. 水表；2. 闸阀；3. 止回阀

(三) 编制依据：本章标准子目是按照国家建筑标准设计图集 07MS101《市政给水管网工程及附属设施》、12SS508《混凝土模块式室外给水管道附属构筑物》所列井型编制，使用时按设计要求选用相应标准子目。本章未列的井型分别套用第一章“砌体与装修工程”和第二章“混凝土工程”相应子目。

### 二、项目设置

#### (一) 子目划分

本章标准子目按混凝土附属构筑物和混凝土模块给水阀门井两大类设置；同时以标准设计的各种用途和井型划分子目。混凝土附属构筑物除盖板外均为现浇混凝土结构。

## （二）主要变化

此次删除了砖砌附属构筑物，。新增加的混凝土附属构筑物均为矩形井，子目划分为矩形闸阀井、蝶阀井（立式、卧式）、水表井（带旁通、不带旁通）、排气阀井。

## 三、标准主要工作内容及工程量计算规则

### （一）标准主要工作内容

标准子目包括了清理基底、钢筋加工成型运输入模、浇筑混凝土、砌筑、盖板安装、混凝土井圈、井盖、踏步安装、穿墙处理、集水坑制作等。

### （二）工程量计算规则

各种附属构筑物均按设计图示数量计算。

## 四、执行中应注意的事项

（一）本章标准子目是按照国家标准设计图集 07MS101《市政给水管网工程及附属设施》、12SS508《混凝土模块式室外给水管道附属构筑物》所列井型编制，使用时按设计要求选用相应标准子目。本本章未列的井型分别套用第一章“砌体与装修工程”和第二章“混凝土工程”相应子目。

（二）井深是指底板上表面至盖板下表面的垂直距离。

（三）本章定额涉及到混凝土的相关项目均按预拌混凝土考虑，但不包括混凝土输送泵车费用，发生时另行计算。

（四）本章子目中的钢筋含量已包括马凳筋用量，不包括钢筋搭接，另执行第一册《通用项目》相应子目。钢筋使用机械连接时另行计算机械连接费，不再计算搭接用量。

（五）本章子目不含井筒，另执行第一章“砌体与装修工程”和第二章“混凝土工程”相应子目。

## 第五章 排水管道铺设

### 一、概述

(一) 2021 管网工程预算消耗量标准第五章包括：砂石基础钢筋混凝土管铺设，混凝土基础承插口混凝土管铺设，混凝土基础企口钢筋混凝土管铺设，塑料管铺设，塑料管件安装，现浇混凝土套环接口增加费，现浇混凝土套环柔性接口增加费，柔性接口填充，矩形模块雨水管道 9 节共 597 个子目。

(二) 本章适用于排水管道铺设，包括雨水管道和污水管道的铺设。

排水管道铺设按基础的材质不同，主要分为砂石基础、混凝土基础两大类；同时，这两类基础根据管道直径不同、设计高程不同、管顶覆土厚度、荷载、土质等等因素，又分为  $90^\circ$ 、 $120^\circ$ 、 $150^\circ$ 、 $180^\circ$  四种角度的基础设计；当管道穿过道路、覆土较浅、临近荷载较大的建、构筑物时，还要采用  $360^\circ$  混凝土包封的做法。

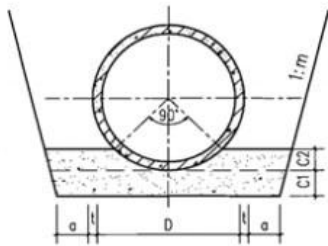


图 5-1 砂基础

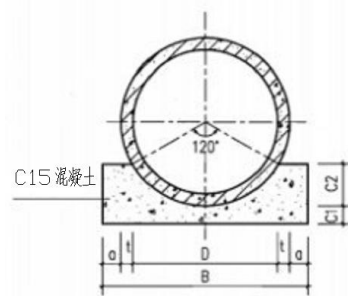


图 5-2 混凝土基础

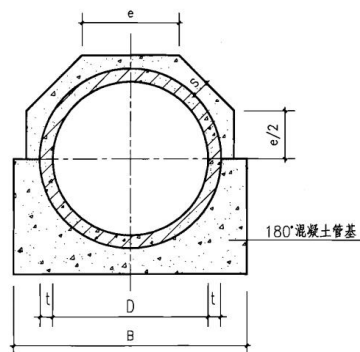


图 5-3 混凝土  $360^\circ$  包封

排水管道的接口主要分为胶圈接口和水泥砂浆接口两大类。胶圈接口由于不同管材的管口设计不同，分为带钢套环与不带钢套环两种；水泥砂浆接口分为抹带接口、钢丝网抹带接口、混凝土套环接口 3 种。

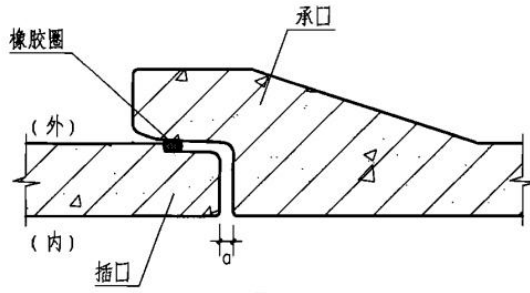


图 5-4 承插口管接口

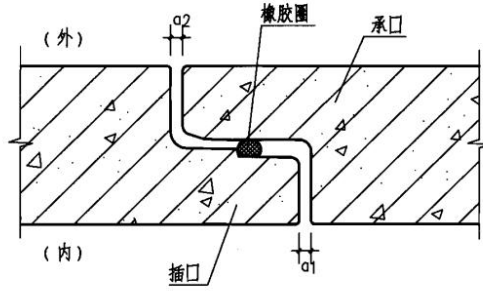


图 5-5 企口管接口

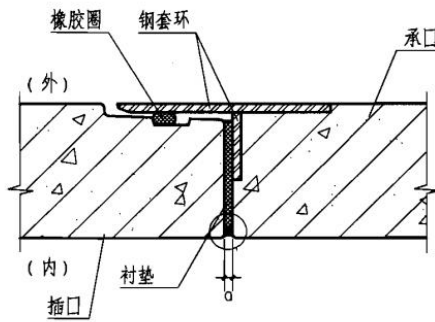


图 5-6 钢套环接口

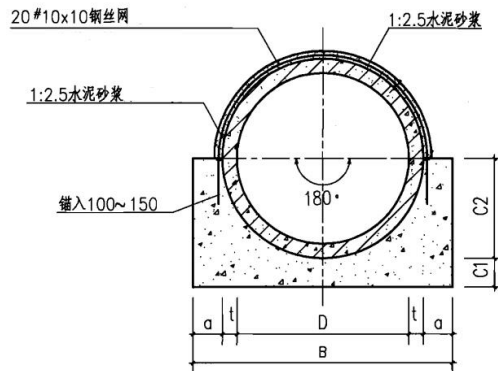


图 5-7 钢丝网水泥砂浆抹带接口

柔性接口填充是指在管道接口内缝里填充防水材料，目前常用的有聚硫密封膏等材料。

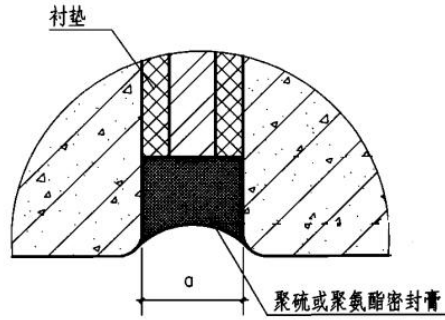


图 5-8 柔性接口填充

污水管道按照施工技术规范的要求需要做闭水试验，即在两个井之间将管道两端的对侧井壁上的管口堵严密封，然后管道内注水，通过观察水位下降的程度来检验管道是否漏水，具体实验段的选择和检验数据详见市政工程施工技术规范。

（三）编制依据：本章定额依据国家建筑标准设计图集 06MS201《市政排水管网工程及附属设施》、09SMS202-1《埋地矩形雨水管道及其附属构筑物（混凝土模块砌体）》编制。

## 二、项目设置

### （一）子目划分

与 2012 定额的子目划分方法相同，本章是按管道铺设的基础所采用的材质和设计参数为主导划分，并分别按管材、接口的区别细化子目。

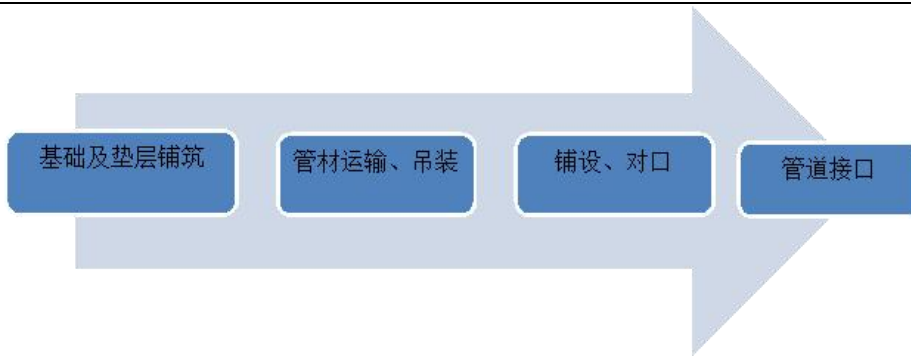
### （二）主要变化

1. 取消闭水试验费用单独设置子目，管道铺设子目内含有一次。如果有额外试验，按施工实际发生情况另行计算。
2. 增加原 12 定额体系绿建定额中的塑料排水管铺设及塑料管件安装。
3. 将原混凝土模块中矩形雨水管道移动至本章。

## 三、标准主要工作内容及工程量计算规则

### （一）标准主要工作内容

1. 本章混凝土管道铺设子目的主要工作内容，包括了基础及垫层铺筑、管材运输、吊装下管、铺设、对口、接口等，以及与之配合的测量、清理等辅助工作。



2. 塑料管铺设包括胶圈接口、热熔对接、电熔管件熔接、电熔熔接四类，其中

(1) 胶圈接口工作内容包括场内搬运、检查及清扫管材、切管、安装、上胶圈、对口、调直、闭水试验等；

(2) 热熔对接工作内容包括场内搬运、检查及清扫管材、管口切削、对口、升温、熔接、闭水试验等；

(3) 电熔管件熔接工作内容包括场内搬运、检查及清扫管材、管口切削、对口、升温、熔接、闭水试验等；

(4) 电熔熔接工作内容包括场内搬运、检查及清扫管材、管口切削、清理管口、组对、升温、熔接、闭水试验等。

3. 塑料管件安装包括胶圈接口、热熔对接、电熔熔接三类，其中胶圈接口工作内容包  
括切管、坡口、清理工作面、管件安装、上胶圈等；热熔对接工作内容包  
括管口切削、对  
口、升温、熔接等；电熔熔接工作内容包  
括切管、对  
口、管件安  
装、升温、熔接等。

4. 现浇混凝土套环接口增加费、现浇混凝土套环柔性接口增加费、柔性接口填充子目只包括了采用此类接口安装时管口处的净增加费用。

5. 矩形雨水管道：底板混凝土浇筑，墙体砌筑，钢筋及变形缝安装，灌孔混凝土，盖板安装，包括清理现场等辅助工作（模板费用见第十二章）。

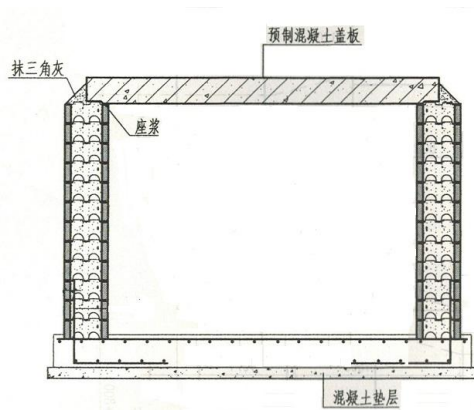


图 5-9 矩形雨水管道示意图

## （二）工程量计算规则

1. 承插口管、企口管、钢承口管、塑料管管道铺设按设计图示中心线长度以延长米计算，不扣除附属构筑物所占长度。
2. 塑料管件安装、现浇混凝土套环接口增加费、现浇混凝土套环柔性接口增加费、柔性接口填充按设计图示数量计算。
3. 矩形雨水管道按设计图示尺寸以延长米计算。

## 四、执行中应注意的事项

（一）本章子目依据国家建筑标准设计图集 06MS201《市政排水管道工程及附属设施》、09SMS202-1《埋地矩形雨水管道及其附属构筑物（混凝土模块砌体）》编制。

（二）本章子目按常用管材等级编制，设计要求管材级别与标准不同时换算管材。

（三）矩形雨水管道设计断面高度与标准不同时可调整。

（四）本章子目中的钢筋含量已包括马凳筋用量，不包括钢筋搭接，另执行第一册《通用项目》相应子目。钢筋使用机械连接时另行计算机械连接费，不再计算搭接用量。

（四）雨水口连接管铺设执行第二册《道路工程》相应子目。

（五）套管内管道铺设人工消耗量乘以 1.1。



## 第六章 排水附属构筑物工程

### 一、概述

(一) 2021 管网工程预算消耗量标准第六章包括：雨水检查井，污水检查井，混凝土模块排水检查井，雨水口 4 节共 454 个子目。

(二) 本章标准子目主要用于雨、污水管道的标准型混凝土检查井及作为道路附属构筑物的雨水口，不适用非标准型的检查井。

排水管道内容物的流动是靠重力推动的，污水管道内流过的污水中含有大量垃圾和杂物，雨水管道系统的收纳入口即雨水口是开放式的，因此排水管道内会积存大量的泥砂杂物，并且较大的杂物还可能对管道内壁造成损害，故检查井的主要功能是为了对雨污水管道进行维护、检修与疏通。

随着环保事业对控制环境污染以及保护自然资源相关要求的提高，对于排水管道附属设施渗漏问题更加严格控制，加之北京地区对粘土砖使用的限制规定，目前排水管道检查井采用钢筋混凝土结构的设计频率也在逐年提高。

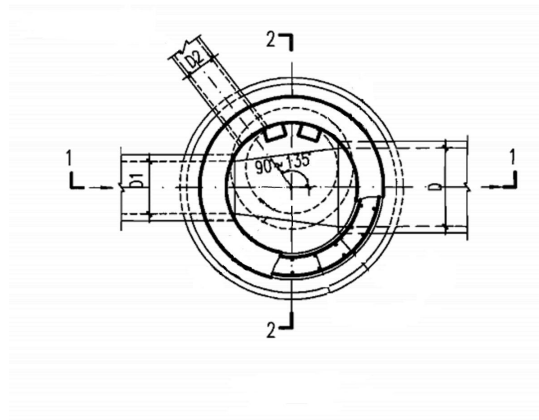


图 6-1 圆形混凝土井平面图

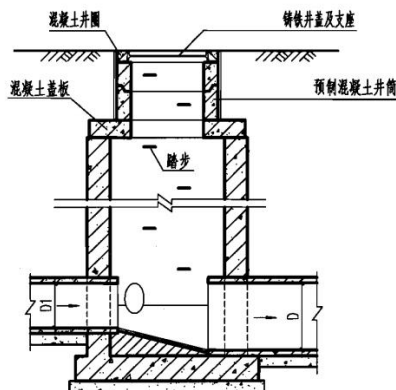


图 6-2 圆形混凝土井立面图

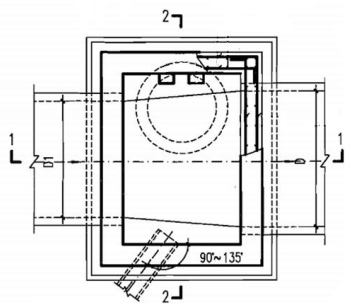


图 6-3 矩形混凝土井平面图

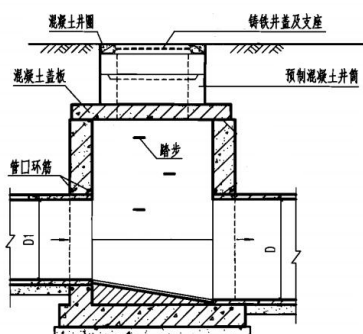


图 6-4 矩形混凝土井立面图

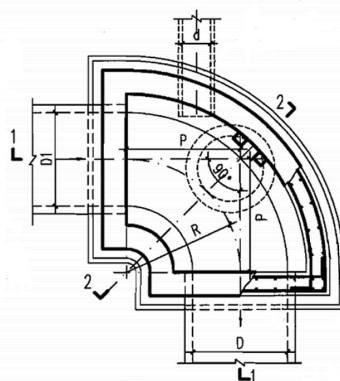


图 6-5 扇形混凝土井平面图

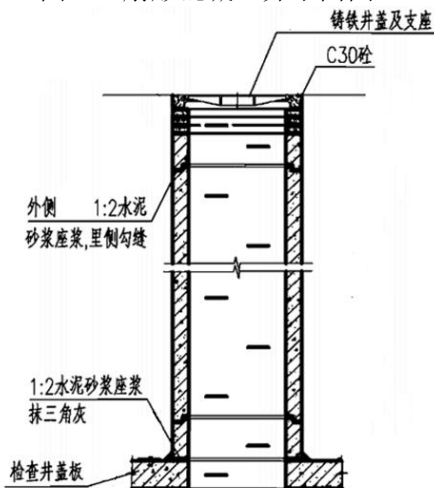


图 6-6 预制混凝土井筒

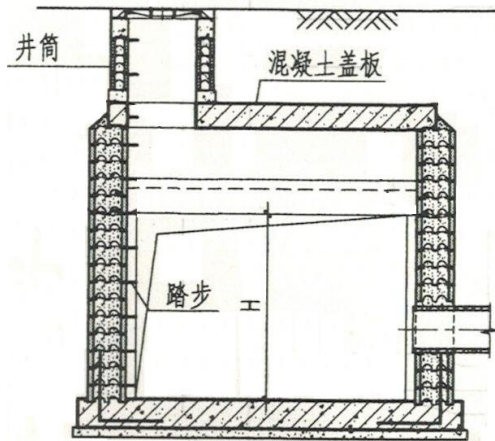


图 6-7 雨水检查井示意图

(三) 编制依据：本章子目按照国家建筑标准设计图集 06MS201《市政排水管道工程及附属设施》及北京市市政设计研究院标准图《混凝土雨水检查井》YBJ-PS04-2006、《混凝土污水检查井》YBJ-PS05-2006、国家建筑标准设计图集 09SMS202-1《埋地矩形雨水管道及其附属构筑物（混凝土模块砌体）》、12S522《混凝土模块排水检查井》、16S518《雨水口》编制。

## 二、项目设置

### (一) 子目划分

按标准设计图集所列井型划分，首先将雨水井与污水井、雨水口分为三大类，雨水井和污水井再按标准设计图集的圆形井、矩形井、扇形井、跌水井、闸槽井、沉泥井等分别设置子目。雨水口分为混凝土模块砌体和预制混凝土装配式两类。

### (二) 主要变化

1. 与 2012 定额标准不同，本章编制了雨、污水混凝土检查井和混凝土模块砌体检查井和模块砌筑、预制装配式两类雨水口，删除了砖砌雨水口。

2. 雨污水检查井子目中的圆形检查井均按井身直径分为 $\Phi 1000$ 、 $\Phi 1250$ 、 $\Phi 1500$ 三种，矩形井分为直线井、 $90^\circ$ 三通井、 $90^\circ$ 四通井三种，扇形井按上下游管道的走向分为 $90^\circ$ 、 $120^\circ$ 、 $135^\circ$ 、 $150^\circ$ 四种，污水的跌水井划分为竖管式、竖槽式、阶梯式三种。并在以上基础又按适用管径分别设置了子目。其中跌水井为适用施工时支、户线高程的变化，单独设置了“跌差增减 0.25m”标准子目。

3. 将 12 定额中第八章混凝土模块排水检查井移动至此章。

4. 雨水口定额项目以篦子的安装形式分为平算式、偏沟式、联合式、立算式四种，从雨水口的结构内净空高度又分为 $H=0.7$ 米和 $H=1.0$ 米两种。同时为满足单座雨水口的设计

变化，标准子目中分别设置了各种安装方式的“每增一算”相应子目。

### 三、标准主要工作内容及工程量计算规则

#### （一）标准主要工作内容

##### 1. 混凝土检查井



同时包括清理现场等辅助工作（模板费用见第十二章）。

2. 混凝土模块排水井工作内容包括：盖板安装、底板浇注、墙体砌筑、灌孔混凝土、钢筋、井内踏步及井盖安装等。

3. 雨水口分为混凝土模块砌体和预制混凝土装配式两类。其中，混凝土模块砌体雨水口工作内容包括：混凝土基础，模块砖砌筑、灌孔混凝土、抹面，混凝土梁、铸铁支座、雨水算子安装；预制混凝土装配式雨水口工作内容包括混凝土基础、坐浆、预制构件吊装就位、混凝土垫层浇筑、管口处理、支座、算子安装等。

#### （二）工程量计算规则

1. 雨水检查井、污水检查井、混凝土模块排水检查井、雨水口按设计图示数量以“座”计算。

2. 跌落井设计图示尺寸跌差与子目跌差不同时，另执行“跌差每增减 0.25m”子目进行调整。

3. 铸铁弯头按照设计图示数量以个计算。

### 四、执行中应注意的事项

（一）本章子目按照国家建筑标准设计图集 06MS201《市政排水管道工程及附属设施》及北京市市政设计研究总院标准图《混凝土雨水检查井》YBJ-PS04-2006、《混凝土污水检查井》YBJ-PS05-2006、国家建筑标准设计图集 09SMS202-1《埋地矩形雨水管道及其附属构筑物（混凝土模块砌体）》、12S522《混凝土模块排水检查井》、16S518《雨水口》

编制，使用时按设计要求选用相应子目。

（二）本章未列的井型分别套用第一章“砌体与装修工程”和第二章“混凝土工程”相应子目，钢筋执行市政第一册《通用项目》第四章“钢筋工程”相应子目。

（三）本章子目涉及到混凝土的相关项目均按预拌混凝土编制，但不包括混凝土泵车费用，发生时另行计算。

（四）本章子目中的钢筋含量已包括马凳筋用量，不包括钢筋搭接，另执行第一册《通用项目》相应子目。钢筋使用机械连接时另行计算机械连接费，不再计算搭接用量。

（五）本章子目不含井筒，另执行第一章“砌体与装修工程”和第二章“混凝土工程”相应子目。

（六）跌落井设计图示尺寸跌差与标准子目跌差不同时，另执行“跌差每增减 0.25m”子目进行调整。超过 0.25m 的倍数且不足 0.25m 的部分原则上按增加或减少一个 0.25 米计算。

## 第七章 燃气管道铺设及附件安装

本章适用于本市区域内输气主干线管道、支线管道的铺设安装。

### 一、市政燃气管道分类

(一) 按输送的气源种类可以分为：天然气管道、压缩天然气管道、液化气管道、煤气管道等。

(二) 按管道材料种类可以分为：钢管（包括焊接钢管和无缝钢管）、聚乙烯塑料管。

(三) 按压力等级划分：通常简单称为燃气低压管道、中压管道和高压管道。

(四) 按供气用途可以分为居民生活用气、工业生产用气、供暖采暖用气以及向加气站提供气源。

(五) 按管道管径分类

1. 钢管管径（不分压力等级）：公称直径自 $>DN125$ 至 $DN1000$ 。

2. 塑料管（也称 PE 管），按以下划分

(1) 按照管道壁厚分常用的有 SDR11 和 SDR17.6 两种；

(2) 按原料材质分有 PE80 和 PE100 两种；

(3) 按管径分有 32、50、63、90、110、160、200、250、315、355、400、450、500 等多种规格。但是目前本市常用的有 32、63、90、110、160、200、250、315 规格。

(六) 按照连接方式、焊接方法划分

1. 钢管焊接：电弧焊接、氩电联焊、下向焊等，法兰连接；

2. 塑料管焊接：电熔焊接和热熔焊接；

3. 钢管与塑料管之间连接采用钢塑转换接头连接。

(七) 燃气管道铺设方式：埋地铺设、架空安装、套管（沟）内安装（混凝土套管、钢套管、保护沟等）。

### 二、各种压力管道的上、下连接及供气用途

(一) 低压管道——上游来自经过中低压调压箱调压后的管线，下游直接与需要提供燃气服务的建筑物引入管连接，为居民提供采暖（壁挂炉）、生活用气；为办公楼燃气开水炉供气；公共食堂或商业餐饮店供气等。

(二) 中压管道——经过高中压调压后的管线，向下游可以连接至中低压调压箱，或燃

气锅炉房、直燃机房。

(三) 高压管道—进京主干管至各大进京门站或高中压调压箱之间的管线。

### 三、本章内容与需要说明的事项

(一) 本章包括：钢管铺设，塑料管铺设，钢管管件、阀门及附件安装，塑料管件及阀门安装，清扫及吹扫，警示带铺设 6 节共 243 个子目。

(二) 钢管管道、管件、附件安装标准子目中包括了氩弧焊打底的费用，不另行计算。

(三) 防腐钢管、防腐管件定额均按成品编制，综合后按预算价格计入。现场接口处防腐另行计算。

按照北京市政府的相关规定，为满足环境保护、绿色施工的要求，施工现场已不允许进行管道的除锈与防腐，故将此加工过程转为工厂化实施。定额编制时，结合施工现场实际情况，已将钢管与防腐组成合价计入钢管安装定额项目。但是，接口处的防腐必须在现场进行操作，且接口数量每个工程项目不具备可比性，差异较大，本着尽量合理、实事求是的原则，将此部分内容另行计算。

(四) 清扫及吹扫所需配套使用的临时管线、管件、附件、仪表等材料、设备，其费用均已包含在相关子目中，不得另行计算。

(五) 塑料管道及管件安装标准子目不分管道压力等级，均执行相应标准子目。

(六) 塑料管件安装标准子目，适用于塑料三通、弯头、变径、套筒、管堵、钢塑转换接头等各种管件连接。

(七) 直埋钢套管安装执行防腐钢管理地铺设相应标准子目。

(八) 波纹管安装按波纹管与阀门联装编制。当单独安装波纹管时，螺栓及法兰垫片数量可以调整。

(九) 法兰式阀门及附件安装标准子目不包括与管道连接的法兰安装，另执行相应标准子目。

(十) 钢管安装不包括各种支架制作和安装。

### 四、本章标准编制内容介绍

#### 第一节 钢管铺设

本节定额包括套管内钢管安装、防腐钢管理地安装、直埋套管两端防腐封堵、带止水法兰套管安装、套管内滑轮托架安装 65 个子目。

(一) 套管内钢管安装

主管道铺设安装时遇有其他障碍物，不能满足技术规范要求的安全距离，需要增加套

管采取保护措施。套管种类：钢套管、混凝土套管等。主管道需要在这些套管中进行安装。

工作内容：场内搬运、检查清扫、防腐检测、下管、切管、修口、对口、氩弧焊打底、焊接、打磨、穿管、强度试验、严密性试验等。

标准子目按照管道压力等级和管道的公称直径划分，其中压力等级分为  $P \leq 1.6 \text{MPa}$  和  $1.6 \text{MPa} < P \leq 4.0 \text{MPa}$  两类，套用定额时按照管道设计压力和管道的公称直径执行相应子目。

工程量计算规则：按设计图示中心线长度以延长米计算，不扣除阀门及附件所占长度。

提示：直埋钢套管安装执行防腐钢管理地安装相应子目，按设计图示长度计算。

### （二）防腐钢管理地安装

防腐钢管直接在沟槽中铺设安装。

工作内容：场内搬运、检查清扫、防腐检测、下管、切管、修口、对口、氩弧焊打底、焊接、打磨、强度试验、严密性试验等。

标准子目按照管道压力等级和管道的公称直径划分，其中压力等级分为  $P \leq 1.6 \text{MPa}$  和  $1.6 \text{MPa} < P \leq 4.0 \text{MPa}$  两类，套用定额时按照管道设计压力和管道的公称直径执行相应子目。

工程量计算规则：按设计图示中心线长度以延长米计算，不扣除阀门及附件所占长度。

提示

1. 防腐钢管的焊口，不分固定口和活动口，也不再考虑各种因素增加钢管焊口的数量，均已综合在消耗量中。

2. 钢管需要的各种支架的制作、安装，执行第二章相应标准子目。

### （三）直埋套管两端防腐封堵

直埋套管两端防腐封堵，即套管与主管之间的空隙处填塞沥青油麻，外端为防止进水，用防腐带进行防腐处理。

工作内容：填麻、两端防腐。

标准子目按照主管公称直径划分，定额消耗量已综合考虑了主管与套管（比主管大两号）之间的空隙量，套用定额时按照设计图示的管道公称直径执行相应子目。

工程量计算规则：按设计图示数量以处计算。

提示：每处包括一根套管的两端封堵，不得重复计算。

### （四）带止水法兰套管安装

本项目一般用于闸井穿越井墙处使用的带止水法兰套管。

工作内容：场内搬运、切割钢管、切割钢板、焊接、制作、安装、填麻封堵等。

标准子目按照主管公称直径划分，套用定额时按照设计图示的管道公称直径执行相应



子目。

工程量计算规则：按设计图示数量以个计算。

提示：每个指一面闸井墙上止水法兰套管的制作与封堵。

#### （五）套管内滑轮托架安装

滑轮托架一般安装在混凝土套管内。为便于钢管主管道在混凝土套管中推送，采用滑轮托架和夹环、止浮杆安装在主管道上。滑轮托架和夹环、止浮杆为一套，安装完成后可以直接将钢管推送进混凝土套管中。

由于钢管主管径不同等因素，滑轮托架的轮子数量需要综合考虑各种因素后确定，现场施工时须按照设计图示进行加工与安装。故标准子目中的滑轮托架按成品以套编制。

工作内容：切割钢管、安装、刷漆。

标准子目按照主管公称直径划分，套用定额时按照设计图示的管道公称直径执行相应子目。

工程量计算规则：按设计图示数量以套计算。

### 第二节 塑料管铺设

本市目前市政燃气塑料管常用最大的为 400mm，故本节共设 5 个子目。塑料管连接按照热熔、电熔焊接编制。

#### （一）热熔对接

工作内容：场内搬运、外观检查、清理管口、断管、管道连接、临时封堵、强度试验、严密性试验等。

标准子目按照塑料管公称直径划分，使用标准子目时按照设计图示的管道公称直径执行相应子目。

工程量计算规则：按设计图示中心线长度以延长米计算，不扣除阀门及附件所占长度。

#### （二）电熔连接

工作内容：场内搬运、外观检查、清理管口、断管、管道连接、临时封堵、强度试验、严密性试验等。

标准子目按照塑料管公称直径划分，使用标准子目时按照设计图示的管道公称直径执行相应子目。

工程量计算规则：按设计图示中心线长度以延长米计算，不扣除阀门及附件所占长度。

### 第三节 钢管管件、阀门及附件安装

#### （一）管件安装

1. 弯头（曲率半径 $\geq 4d$ ）安装是指一般俗称的弯管安装。设计选取曲率半径 $\geq 4d$ 的弯头主要是考虑管道通球的需要。目前常用的曲率半径 $\geq 4d$ 的弯管还有曲率半径 $=5d$ 和曲率半径 $=6d$ 。

标准子目按照管道压力等级以及管道的公称直径划分，其中压力等级分为 $P \leq 1.6\text{MPa}$ 和 $1.6\text{MPa} < P \leq 4.0\text{MPa}$ 两类，套用定额时按照管道设计压力以及弯头曲率半径和弯头的公称直径执行相应子目。

工作内容：场内搬运、切管、坡口、修口、组对、氩弧焊打底、焊接等。

工程量计算规则：按设计图示数量以个计算。

提示：弯头主材费为不完全价，注意将弯头及弯头防腐价格合并后补充计入防腐管件主材价中。

### 2. 弯头（曲率半径 $< 4d$ ）、异径管安装

目前曲率半径 $< 4d$ 的弯头常用的是曲率半径 $=1.5d$ 。弯头不分角度，只按曲率半径划分。

异径管俗称大小头或渐缩管，即用于两种不同管径的管道连接。一般是逐渐缩小管径，例如：DN300变为DN250或DN200，不突然由DN300变为DN100或其他管径。

标准子目按照管道压力等级以及管道的公称直径划分，其中压力等级分为 $P \leq 1.6\text{MPa}$ 和 $1.6\text{MPa} < P \leq 4.0\text{MPa}$ 两类，套用定额时按照管道设计压力以及弯头曲率半径和弯头的公称直径执行相应子目。

工作内容：场内搬运、切管、坡口、修口、组对、氩弧焊打底、焊接。

工程量计算规则：按设计图示数量以个计算。

提示：弯头和异径管的主材费为不完全价，注意将弯头、异径管及弯头、异径管的防腐价格合并后补充计入防腐管件主材价中。

异径管套用定额时按规定以管径大的一端为准执行相应子目。

### 3. 三通安装

三通即在主管线上需要预留或出现分支管线时安装的管件。市政燃气管网工程使用的三通，基本是机制三通。到防腐厂经过防腐加工后送至施工现场。

标准子目按照管道压力等级以及管道的公称直径划分，其中压力等级分为 $P \leq 1.6\text{MPa}$ 和 $1.6\text{MPa} < P \leq 4.0\text{MPa}$ 两类，套用定额时按照管道设计压力以及三通的公称直径执行相应子目。

工作内容：场内搬运、切管、坡口、修口、组对、氩弧焊打底、焊接。

工程量计算规则：按设计图示数量以个计算。

提示：三通的主材费为不完全价，注意将三通的主材价及三通的防腐价格合并后补充计入防腐管件主材价中。

三通分为等径三通、异径三通，以主管上连接端管径为准执行相应子目。

## （二）阀门安装

### 1. 法兰阀门

安装方式采用法兰连接，阀门两端各带有法兰盘，需要在钢管端先焊接与阀门端法兰相同型号的法兰片，然后在两片法兰之间加垫片。垫片的种类需依据设计要求选择。

标准子目按照阀门的公称直径划分。

工作内容：场内搬运、固定、安装、紧螺栓。

工程量计算规则：按设计图示数量以套计算。

提示：法兰式阀门安装标准子目不包括与管道连接端的法兰安装，其法兰安装另执行相应定额。

法兰阀门、法兰垫片以及螺栓的主材费为不完全价，注意将这三项的主材价补充计入相应材料费中。

### 2. 焊接阀门

安装方式采用焊接方法连接，阀门两端直接与钢管端焊接。

标准子目按照压力等级以及阀门的公称直径划分，其中压力等级分为  $P \leq 1.6\text{MPa}$  和  $1.6\text{MPa} < P \leq 4.0\text{MPa}$  两类，套用定额时按照管道设计压力以及阀门的公称直径执行相应子目。

工作内容：场内搬运、切口、修整、坡口、氩弧焊打底、安装、焊接。

工程量计算规则：按设计图示数量以个计算。

提示：焊接阀门的主材费为不完全价，注意将主材价补充计入相应材料费中。

### 3. 放散阀门

一般安装在闸井中的阀门两端，有时在管线的远端设计要求在主管线上加装放散阀门、放散管、放散阀门井。

放散阀门一般采用法兰连接。在主管道上开孔安装一个短管，短管上焊接一片法兰，与放散阀门法兰连接；另一端同样在放散管上焊接的法兰与放散阀门另一端法兰连接。

标准子目按照阀门的公称直径划分。

工作内容：场内搬运、阀门、法兰安装等。

工程量计算规则：按设计图示数量以套计算。

提示：放散阀门为法兰安装，标准子目已经包括与管道连接的法兰、法兰垫片与螺栓安装，此部分与法兰阀门安装不同，法兰安装不再另行计算。

放散阀门、平焊法兰、法兰垫片以及螺栓的主材费为不完全价，注意将这四项目的主材价补充计入相应材料费中。

### （三）法兰安装

法兰盘简称法兰，又叫法兰凸缘盘。法兰是使管子与管子相互连接的零件，连接于管端；也有用在燃气附件进出口上的法兰，用于管道与附件之间的连接，这种类型在市政燃气管道施工中常见，如：法兰阀门安装、波纹管安装等，都是采用法兰连接方式。法兰连接是指由法兰盘、垫片及螺栓三者相互连接作为一组组合密封结构的可拆连接。法兰上有孔眼，螺栓使两法兰紧连。法兰间用衬垫密封。

不同压力的法兰有不同的厚度和使用不同的螺栓。法兰阀门等在和管道连接时，这些燃气附件的局部，也制成相对应的法兰形状，也称为法兰连接。

法兰连接是管道施工的重要连接方式。法兰的连接方式分螺纹连接（丝扣连接）法兰和焊接法兰等，市政燃气管网工程施工主要是焊接法兰。法兰连接使用方便，能够承受较大的压力。

标准子目按照法兰的公称直径划分。

工作内容：场内搬运、切口、管口清理、修整、坡口、组对、焊接等。

工程量计算规则：按设计图示数量以片计算。

提示：法兰安装标准子目不包括法兰主材价，需将法兰的市场价直接填入相应子目，组成完整价格。

注意：与法兰配套的垫片、螺栓等均已包括在各相关附件安装标准子目中，不得重复计算。

### （四）附件制作及安装

#### 1. 波纹管安装

波纹管补偿器又称调长器，是一种挠性、薄壁、有横向波纹的具有伸缩功能的器件，它由金属波纹管与构件组成。波纹管补偿器的工作原理主要是利用自身的弹性变形功能，补偿管道由于热变形、机械变形和各种机械振动而产生的轴向、角向、侧向及其组合位移，补偿的作用具有耐压、密封、耐腐蚀、耐温度、耐冲击、减振降噪的功能，起到降低管道变形和提高管道使用寿命的作用。

波纹管采用法兰连接的方式，其自身两端带有法兰盘。需要在钢管端先焊接与波纹管端法兰相同型号的法兰片，然后在两片法兰之间加垫片。垫片的种类需依据设计要求选择。

标准子目按照波纹管的公称直径划分。

工作内容：场内搬运、安装、紧螺栓。

工程量计算规则：按设计图示数量以套计算。

提示：波纹管安装标准子目不包括与管道连接的法兰安装，法兰安装另执行相应定额。

波纹管、法兰垫片以及螺栓的主材费为不完全价，注意将这三项的主材价补充计入相应材料费中。

近年来燃气市政管道闸井中的阀门与波纹管的安装，设计均按波纹管与阀门连装设计，故本次修编时的波纹管安装标准子目按波纹管与阀门连装编制。当单独安装时，定额内的螺栓及法兰垫片消耗量应按实际用量进行调整。

## 2. 绝缘接头安装

绝缘接头是燃气输配系统中不可缺少的重要管道附件，主要应用于燃气输配系统和燃气调压站，其作用是将燃气输配管线的各段间、燃气调压站与输配管线间相互绝缘隔离，保护其不受电化学腐蚀，其承受弯矩大、绝缘性能高、寿命长，并直接可埋地安装。

安装方式：绝缘接头与管道采用焊接的方式连接。

标准子目按照压力等级以及绝缘接头的公称直径划分，其中压力等级分为  $P \leq 1.6 \text{MPa}$  和  $1.6 \text{MPa} < P \leq 4.0 \text{MPa}$  两类，套用定额时按照管道设计压力以及绝缘接头的公称直径执行相应子目。

工作内容：场内搬运、切管、坡口、修口、组对、氩弧打底焊接。

工程量计算规则：按设计图示数量计算。

## 3. 法兰堵板安装

法兰堵板顾名思义即是在市政燃气管道末端加装堵板，且堵板与管道采用法兰连接的方式。

标准子目按照法兰的公称直径划分。

工作内容：法兰堵板安装。

工程量计算规则：按设计图示数量以套计算。

提示：标准子目主材一栏将法兰堵板写成盲堵板，两者是同一件材料。主材价由堵板和法兰盘共同组成，不分现场制作或购买的成品法兰堵板，应将其组成市场价直接填入相应子目主材费，组成完整价格。

法兰堵板配套的垫片、螺栓等已包括在标准子目中。

#### 4. 焊接堵板安装

焊接堵板顾名思义即是在市政燃气管道末端加装堵板，且堵板与管道采用焊接连接的方式。

标准子目按照压力等级以及焊接堵板的公称直径划分，其中压力等级分为  $P \leq 1.6 \text{MPa}$  和  $1.6 \text{MPa} < P \leq 4.0 \text{MPa}$  两类，套用定额时按照管道设计压力以及焊接堵板的公称直径执行相应子目。

工作内容：场内搬运、切管、坡口、修口、氩弧焊打底、焊接。

工程量计算规则：按设计图示数量以个计算。

提示：标准子目主材一栏将焊接堵板写成盲堵板，两者是同一件材料。主材价不分现场制作或购买的成品堵板，应将其组成市场价直接计入相应子目主材费，组成完整价格。

焊接堵板有不同的名称和形式，如：端帽、管帽、堵板等，但是其作用是一样的，凡是焊接方式连接时均执行此标准子目。

#### 5. 检漏（水）管制作、安装

检漏管是检测封闭管道内，燃气管道是否存在气体泄漏的情况而采取的一种检验方法，安装在燃气管道检查段最高点。其长度由设计根据现场情况而定。检漏管是由管道、套管、头部安装以及砖砌检漏井等组成。

检水管是检测封闭管道内，是否存在渗水情况而采取的一种检验方法，安装在封闭管道检查段最低点。其长度由设计根据现场情况而定。检水管与检漏管的安装方法相同，只是管道终端高低有差异。

工作内容：场内搬运、切管、焊接、制作、安装、防腐、检漏（水）井砌筑、井圈、井盖安装。

工程量计算规则：按设计图示数量以处计算。

提示：标准子目主材一栏将套管与套管的防腐费分开列项。组价时只将无缝管的市场价计入主材价即可，防腐费不应再计算，以免重复计费。

#### 6. 放散管制作、安装

本子目设置是特指在市政燃气管道铺设端点设计的放散管加放散井安装，但不适用于管线闸井中的放散管制作与安装。

工作内容：场内搬运、切管、焊接、制作、安装、防腐、放散井砌筑、井圈、井盖安装。

工程量计算规则：按设计图示数量以处计算。

提示：放散管为 $\Phi 57 \times 3.5$ 的无缝管，因为安装在放散井中，管道主体无需进行防腐，只在与主管道连接处做防腐修补。标准子目主材一栏组价时将无缝管的市场价计入主材价即可。

#### 第四节 塑料管件及阀门安装

##### （一）钢塑转换接头安装

钢塑转换接头是一种用于塑料管道和金属管道的连接管件。

钢塑转换接头 PE 部分与 PE 管道进行热熔对接或电熔连接；钢塑转换接头的钢管端与金属管道焊接。

工作内容：场内搬运、外观检查、清理、管件连接。

工程量计算规则：按设计图示数量以个计算。

提示：钢塑转换接头与钢管主管焊接后的焊口防腐已经包括在标准子目中。标准子目主材一栏组价时将钢塑转换接头的市场价计入主材价。

##### （二）阀门安装

此部分阀门安装是指塑料阀门安装。一般有直埋阀门和在闸井中安装阀门两种类型。

此部分只有阀门安装本身的费用，所以无论是直埋 PE 阀门还是在闸井中安装的 PE 阀门，均执行本项安装子目。

工作内容：场内搬运、外观检查、清理、阀门安装。

工程量计算规则：按设计图示数量以个计算。

提示：为保证直埋 PE 阀门运行管理操作方便，设计或者管理单位要求对阀门上部做砖砌保护井时，保护井另行计算，执行相应定额。

##### （三）管件安装

###### 1. 热熔连接

设计 PE 塑料管道连接方法为热熔连接时使用。

工作内容：场内搬运、外观检查、清理、管件连接。

工程量计算规则：按设计图示数量以个计算。

###### 2. 电熔连接

设计 PE 塑料管道连接方法为电熔连接时使用。

工作内容：场内搬运、外观检查、清理、管件连接。

工程量计算规则：按设计图示数量以个计算。

## 第五节 清扫及吹扫

燃气管道安装完毕后，应在试压前进行清扫或吹扫，目的是去除残留在管道内或在管道安装过程中进入的异物，排除管线的隐患、提高安全度，保证管线的运行安全。

市政燃气管道安装完成后进行清理的方法，北京市目前常用的有压缩空气吹扫、管道清扫器清扫（通球吹扫）。相关规范要求管道清扫器清扫（通球吹扫），适用于长输管线安装或管道设计压力等级较高时采取的方法。

采用管道清扫器清扫方法时，可以替代压缩空气吹扫，二者不可重复计算。

计算清扫及吹扫费用时需满足设计要求。

### （一）清扫器清扫

清扫器清扫是指俗称的通球吹扫。

本定额按照压缩空气作为吹扫介质编制。

标准子目按照管道的公称直径划分，套用定额时按照管道的公称直径执行相应子目。

工作内容：准备工具、材料、装拆临时管线、制作安装加压设备，安装发、收球设备、盲堵板、空气加压通球吹扫、清理物处理、清理现场。

工程量计算规则：清扫及吹扫，按管道铺设长度以米计算，不扣除附属构筑物、管件及阀门等所占长度。管道清扫器清扫长度小于 150m 时按 150m 计算

### （二）压缩空气吹扫

压缩空气吹扫的介质，按照相关规范的规定宜采用压缩空气。

本次标准子目是按照压缩空气作为吹扫介质编制的。

标准子目按照管道的公称直径划分，套用定额时按照管道的公称直径执行相应子目。

工作内容：准备工具、材料、装拆临时管线、制作安装加压设备，盲堵板、加压吹扫、清理物处理、清理现场。

工程量计算规则：按管道铺设长度以 1000m 为单位计算，不扣除阀门及附件所占长度。

## 第六节 警示带铺设

警示带又称标记带，广泛地应用于各种直埋式燃气管道、输油管道、城市给排水等气、液管道输送系统与电力电缆、通讯光缆等关于国计民生的第五类运输体系及信息传输系统的警示防护。特别对各种情况复杂的城市管网施工现场、道路施工现场、交通事故现场保护，建筑建设施工现场、田野中的直埋管线有着明显的防护警示作用。可以让施工人员正确的探测到管道，电缆所处的位置，以免造成管道破损等后果。

本定额项目是指市政燃气管道埋地安装铺设的警示带。根据管道直径、管道压力等级，



铺设一条或两条警示带。沿管道长度铺设在管道上方 50 公分的位置，直埋在土壤中。

与 PE 管道直埋铺设的警示标识还应有电子标识器。电子标识器的安装一般由专业公司负责安装。

燃气工程一般常用的警示带有三种：警示带（黄色）、示踪带、警示板。

**警示带：**根据材质又分为涤纶警示带、PE 警示带，颜色为黄色。适用于钢管理地安装时铺设。

**示踪带：**夹金属可探测的警示带又称示踪带，用于塑料管理地铺设时加铺的一条警示带。塑料管本身是绝缘体，铺设普通警示带时探测仪器无法探测到管线走向，夹金属警示带可以解决管线无法探测这一难题。目前我国均是将金属导线包覆在警示带中，故又称金属示踪带，它起到了示踪线和示踪带的双重作用。一般铺设在地下管道上，可以让施工人员正确探测到地下管道所处的位置，为今后运行管理和维护，防止管道因其他工程施工不小心造成的破坏和损伤的有效标志。

**警示板：**也称警示保护板，用于 PE 塑料管理地时铺设（与示踪带同时铺设）。按照相关技术规范规定，警示保护板宜敷设在管顶上方 300~500mm 处，但不得敷设在路基或路面里。

标准子目按照警示带、示踪带、警示板划分，套用定额时按照设计图纸的要求执行相应子目。

**工作内容：**准备工作、搬运、铺设。

**工程量计算规则：**按警示板、警示带铺设长度以 m 计算。

## 第八章 燃气管道附属构筑物

### 一、概述

(一) 2021 管网工程预算消耗量标准第八章包括：钢管阀室，聚乙烯阀室，管沟 3 节共 106 个子目。

(二) 本章适用于北京市行政区域内输气主干线管道、支线管道的附属构筑物。

(三) 本章子目依据国家建筑标准设计及图集《混凝土模块砌体燃气阀室及管沟》(12R422) 编制。

### 二、项目设置

#### (一) 子目划分

根据阀室种类不同分为钢管阀室、聚乙烯管阀室、管沟三类。各类阀室下根据管道数量及口径再进行细分。

#### (二) 主要变化

本章综合了 12 预算定额中第八章混凝土模块工程及 17 绿建定额中第八章混凝土模块工程燃气附属构筑物相关子目。

### 三、标准主要工作内容及工程量计算规则

#### (一) 标准主要工作内容

1. 第一节钢管阀室分为单管、双管、三通三类，并各有 PN16/PN25 两种型号。工作内容包：清理基底，垫层、底板浇筑，墙体砌筑、灌孔混凝土，钢筋加工成型运输入模，盖板安装，井圈、井盖安装，钢爬梯、钢套管、管道支墩制作安装等。

2. 第二节聚乙烯管阀室工作内容包：清理基底，底板浇注，墙体砌筑、灌孔混凝土及钢筋、盖板及井盖安装，钢套管安装，井内填砂等。

3. 第三节管沟分为单管和双管两类。工作内容为清理基底，垫层、底板浇注，墙体砌筑、灌孔混凝土，钢筋加工成型入模，盖板安装，沟内填砂等。

#### (二) 工程量计算规则

1. 燃气阀室按图示数量以“座”计算。

2. 燃气管沟按设计图示尺寸以延长米计算。

### 四、执行中应注意的事项

#### (一) 章说明及章说明的解释

1. 燃气管沟设计断面高度与标准不同时，另执行相应子目调整。
2. 阀门井、燃气阀室不包括井筒及井筒的踏步安装，另执行相应子目。

## 第九章 热力管道铺设及附件安装

### 一、概述

(一) 2021 管网工程预算消耗量标准第九章热力管道铺设及附件安装, 包括: 预制保温管直埋铺设, 隧道(沟、管)内管道铺设, 管件安装, 阀门安装, 焊接式补偿器安装, 管道附件制作与安装, 直埋套管穿墙处理, 混凝土模块工程 8 节共 307 个子目。

(二) 本章适用于北京市行政区域内新建、扩建的市政热力工程。

### 二、项目设置

(一) 项目设置的原则: 依据热力工程的管道敷设方式, 按预制保温管直埋铺设、隧道(沟、管)内管道敷设分别设置。其中: 隧道(沟、管)内管道敷设根据隧道的形式分为方沟内管道铺设和隧道(封闭沟)内管道铺设, 方沟和隧道内管道铺设根据管材分别按钢管和预制保温钢管编制。

(二) 新增子目介绍

1. 热力直埋管道的警示带执行第七章相应标准子目, 且警示带与警示板铺设长度按铺设长度以延长米计算。热力警示带一般 400mm 宽, 平行铺设的警示带一般间距为 100~200mm。

2. 调整法兰安装在章节目录的位置, 放入管件安装内。

3. 管道试压、管道总试压必然发生, 因此删除单独的子目, 将两个试验增加到管线铺设子目内, 含量均为 1 次。如有额外需要, 则另外自行组价使用。

4. 将 12 定额中第八章混凝土模块工程中相应热力管道子目移动至本章第八节。

### 三、标准主要工作内容及工程量计算规则

(一) 标准主要工作内容

1. 第一节 预制保温管直埋铺设: 场内搬运、下管、切管、坡口、对口、调直、氩弧焊打底、焊接安装、接口保温等。

2. 第二节 隧道(沟、管)内管道敷设

(1) 方沟内钢管: 场内搬运、下管、切管、坡口、对口、调直、氩弧焊打底、焊接安装等。

(2) 方沟内预制保温钢管: 场内搬运、下管、切管、坡口、对口、调直、氩弧焊打底、焊接安装、接口保温等。

(3) 隧道（封闭沟）内钢管：场内搬运、下管、隧道（封闭沟）内水平运输、切管、坡口、对口、调直、氩弧焊打底、焊接安装等。

(4) 隧道（封闭沟）内预制保温钢管：场内搬运、下管、隧道（封闭沟）内水平运输、切管、坡口、对口、调直、氩弧焊打底、焊接安装、接口保温等。

### 3. 第三节 管件安装

(1) 弯头及异径管安装：场内搬运、切管、管口修整、坡口、对口、点焊、氩弧焊打底、焊接安装等。

(2) 三通安装：场内搬运、切管、管口修整、坡口、对口、点焊、氩弧焊打底、焊接安装等。

(3) 法兰安装：场内搬运、切口、管口清理、修整、坡口、组对、焊接。

(4) 预制保温弯头及异径管安装：场内搬运、切管、管口修整、坡口、对口、点焊、氩弧焊打底、焊接安装、接口保温等。

(5) 预制保温三通安装：场内搬运、切管、管口修整、坡口、对口、点焊、氩弧焊打底、焊接安装、接口保温等。

### 4. 第四节 阀门安装

(1) 法兰阀门：场内搬运、安阀门及法兰垫、紧螺栓等。

(2) 焊接阀门：切管、坡口、对口、氩弧焊打底、阀门安装等。

(3) 放气阀：挖眼修口、对口、氩弧焊打底、接管、放气阀安装等。

(4) 直埋放气阀：挖眼修口、对口、氩弧焊打底、接管、放气阀安装、保温处理等。

### 5. 第五节 焊接式补偿器安装

焊接式补偿器：切管、坡口、对口、氩弧焊打底、补偿器安装等。

### 6. 第六节 管道附件制作与安装

(1) 除污短管及防水门制作安装：除污短管制安及放水阀门安装、短管除锈、刷防锈漆等。

(2) 蒸汽管道抽水喷射装置制作安装：喷射装置制作及安装等。

(3) 法兰堵板安装：堵板安装等。

(4) 焊接堵板安装：切管、坡口、氩弧焊打底、焊接等。

### 7. 第七节 直埋套管穿墙处理

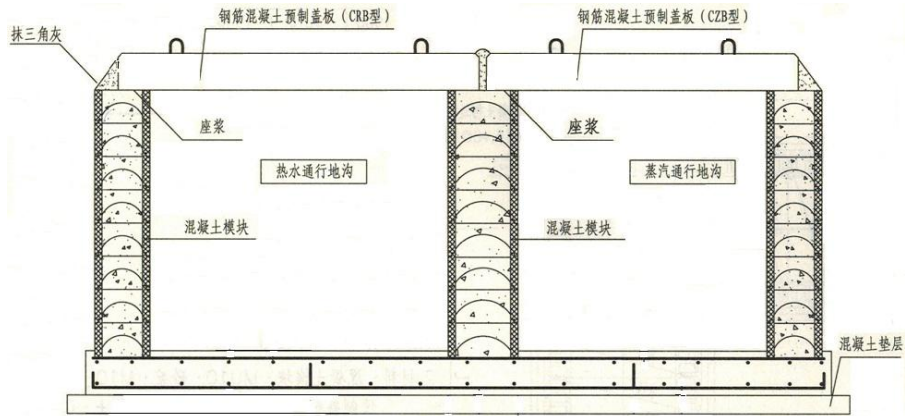
(1) 直埋胶圈穿墙密封套袖安装：缠胶纸袋、安装穿墙套袖、混凝土浇筑等。

(2) 直埋刚性防水套管制作安装：钢套管及翼环制安、除锈及涂刷防锈漆、填沥青

麻等。

## 8. 第八节 混凝土模块工程

2. 热力管道地沟：底板浇筑、墙体砌筑、混凝土灌孔、变形缝安装、盖板安装等，包括清理现场等辅助工作（模板费用见第十二章）。



地沟断面图

图 9-1 蒸汽热水三墙二沟示意图

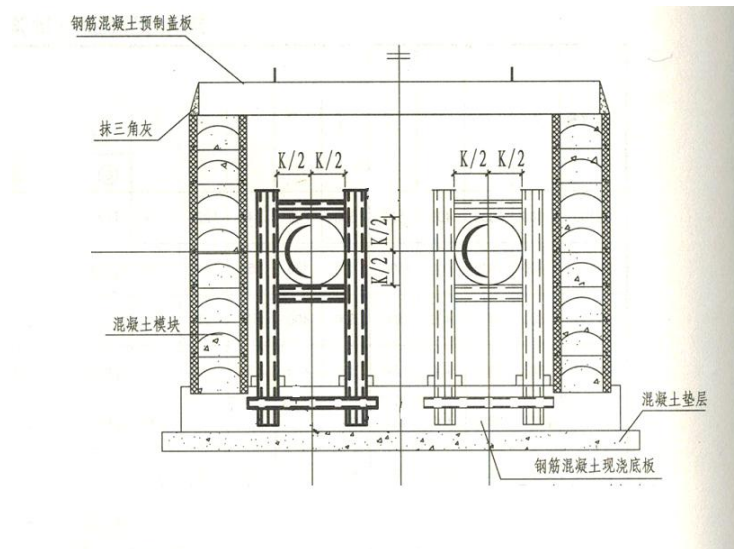


图 9-2 热力地沟支架示意图

### (二) 工程量计算规则

1. 管道铺设按设计图示中心线长度以延长米计算，不扣除阀门及附件所占长度。
2. 管道试压、管道总试压及冲洗按管道铺设长度计算，不扣除阀门及附件所占长度。
3. 管件安装、阀门安装、补偿器安装、法兰安装、堵板安装、除污短管及放水门制作安装、直埋套管穿墙处理按设计图示数量计算。
4. 蒸汽管道抽水喷射装置制作安装按设计图示数量计算。

#### 四、执行中应注意的问题

##### （一）章说明及章说明解释

1. 管道铺设子目不包括各种支架、卡板的制作与安装。
2. 管道铺设、管件安装、附件安装子目内包括氩弧焊打底的费用。
3. 预制保温钢管及预制保温管件安装的接口处现场保温费用计入相应材料费内。
4. 接口处现场防腐执行第十章“防腐、保温、刷油、防水”相应子目。
5. 隧道（沟、管）内管道铺设子目包括管道在隧道（沟、管）内的水平运输费用。
6. 法兰式阀门及附件安装子目不包括与管道连接的法兰安装。
7. 直埋刚性防水套管墙厚按 300mm 编制，墙厚不同时用系数换算。换算系数=实际墙厚（mm）/300（mm）。
8. 警示带铺设执行第七章“燃气管道铺设及附件安装”相应子目。
9. 热力管道地沟子目依据国家建筑标准设计图集 08R419《混凝土模块砌体热力管道地沟》编制。
10. 热力管道地沟设计断面高度与标准不同时可调整。

##### （二）子目构成的变化

1. 法兰阀门安装标准子目综合了法兰垫片和螺栓。
2. 法兰安装标准子目不含法兰垫片，计量单位以片计。
3. 管道安装标准子目最小管径调整为 DN150。

## 第十章 防腐、保温、刷油、防水

### 一、概述

(一) 2021 管网工程预算消耗量标准第十章防腐、保温、刷油、防水工程包括：防水，除锈，刷油，管道防腐，保温，阴极保护 6 节共 241 个子目。

(二) 本章适用于市政管网工程现场的防腐、保温、刷油、防水、除锈及相关的工程项目。

### 二、项目设置

(一) 项目设置的原则

与 2012 定额基本相同。

(二) 变化情况

1. 删除了阴极保护调试子目，综合进了柔性阳极安装里。

2. 删除了管道焊缝 X 射线探伤、牺牲阳极与测试桩安装等子目，此类试验根据实际方案自行核算。

3. 调整了管道防腐子目划分方式。由 12 定额内的“二油一布”、“三油二布”、“四油三布”“每增一油一布”调整为“三油”“四油一布”“六油二布”“每增一油一布”，符合现行施工标准规范。

### 三、标准主要工作内容及工程量计算规则

(一) 标准主要工作内容

1. 防水

(1) 卷材防水：包括基底干燥处理、涂刷粘接剂、铺设卷材及接缝处理等工作内容。

(2) 聚氨酯涂膜复合防水：包括基底干燥处理、涂刷聚氨酯防水涂料、粘贴玻璃布、聚氨酯涂料封面及维护等工作内容。

(3) LDPE 卷材防水：包括基底干燥处理、底层铺设 PE 泡沫板、上层铺设 LDPE 防水卷材、接缝焊接及处理等。

(4) 防水找平层：包括基层处理、砂浆拌和、运输、摊铺及养护等。

(5) 防水保护层：包括豆石混凝土运输、摊铺及养护等。

2. 除锈：包括人工打磨、除锈、清理废渣尘土等。

3. 刷油：包括漆料调制、打底、涂刷等。



#### 4. 管道防腐

(1) 环氧煤沥青玻璃布防腐：包括调制环氧煤沥青底漆、面漆，涂刷底漆、面漆，缠绕玻璃布，现场清理等。

(2) 无机富锌漆防腐：包括防腐漆调制、涂刷、现场清理等。

(3) 无机富锌-聚氨酯漆防腐：包括底漆、面漆调制，涂刷底、面漆，现场清理等。

(4) 钢管水泥砂浆内防腐：包括清理管壁、砂浆调制、机械喷涂、压光、养护、现场清理等。

(5) 管道焊口防腐

① 热缩套补口：包括焊口清理、刷底漆、热缩套安装等。

② 三层聚乙烯热缩带补口：包括焊口清理、刷底漆、聚乙烯热缩带运输、安装、粘结、捆扎等。

#### 5. 保温

(1) 管道保温：包括运料、保温瓦安装、粘结、捆扎等。

(2) 保护层：包括材料制作加工（配制）、安装（涂刷）、绑扎、清理等。

#### 6. 阴极保护

(1) 牺牲阳极阴极保护

① 阳极坑定位：包括里程测量、地下掩埋物探测、钉桩、做标记等。

② 棒状阳极制作：包括阳极引出钢芯钻孔、电缆头预埋处理、电缆头与钢芯的焊接、钢芯表面处理、阳极表面处理、阳极称重打号、电解质填料及阳极入袋等。

③ 阳极敷设及通电点安装：包括挖土、回填土、阳极入床固定、阳极浇水浸透、阳极开路各参数测试、电缆固定、破除管道防腐层及表面处理、通电缆焊接、阳极与管道导电测试等。

④ 测试桩制作与安装：包括挖填土方、检查片加工、称重、打号、表面处理、防腐、桩内电缆的固定与安装、检查片埋设、参比电极安装与埋设、桩体固定与安装、测试桩整体系统调试等。

⑤ 均压线安装：包括挖填土方、管道防腐层破口及表面处理、电缆固定、通电点焊接、通电点防腐、接线端子制作安装等。

⑥ 带状阳极安装：包括挖填土方、管道防腐层破口及表面处理、带状阳极固定、通电点焊接、通电点防腐等。

⑦ 镯式阳极定位：包括里程测量、地下掩埋物探测、做标记等。

⑧ 镯式阳极制作：包括阳极引出钢芯钻孔、电缆头预埋处理、电缆头与钢芯的焊接、钢芯表面处理、阳极表面处理、阳极称重打号、阳极绝缘等。

⑨ 镯式阳极敷设及通电点安装：包括阳极安装固定、阳极开路各参数测试、电缆固定、破除管道防腐层及表面处理、通电电缆焊接、阳极与管道通导测试等。

#### (2) 外加电流阴极保护

① 柔性阳极安装：包括开盘、检查、阳极敷设、固定、线路调试等。

② 柔性阳极中间头制作与安装：包括定位、量尺寸、锯断、剥切、焊接头、包缠绝缘层、封铅管、铜管压接、封口、焊接、固定等。

#### (二) 工程量计算规则

1. 防水按设计图示面积计算。

2. 除锈：管道除锈按设计图示表面积尺寸以面积计算；钢结构除锈按一般钢结构的理论质量计算。

3. 管道刷油按设计图示表面积尺寸以面积计算。金属构件及支架刷油按金属结构的理论质量计算。

4. 钢管防腐按设计图示尺寸以长度计算。

5. 燃气管道焊口防腐按焊口数量计算。

6. 保温层以保温层体积计算，保护层以保护层的表面积计算。

7. 牺牲阳极的阳极坑定位；棒状阳极制作，敷设及通电点安装，测试桩，均压线以数量计算。

8. 带状阳极安装按设计图示长度计算。

9. 镯式阳极的阳极坑定位，镯式阳极制作、敷设及通电点以数量计算。

10. 柔性阳极安装以长度计算。中间头制作与安装以数量计算。

### 四、执行中应注意的问题

#### (一) 章说明及章说明解释

1. 除锈、刷油、防腐子目适用于现场防腐接口处防腐按相应子目综合工日消耗量乘以 1.1 系数（燃气管道焊口采用热缩套防腐除外）。

2. 保温子目适用于现场保温。聚氨酯泡沫塑料保温子目按工厂制品现场安装编制。

3. 防水卷材子目内不含找平层工作内容，另执行相应子目。

4. 测试桩制作与安装子目不含测试井砌筑和井盖安装，另执行第一章“砌筑与装修工程”相应子目。

## 第十一章 非开挖施工

### 一、概述

(一) 2021 管网工程预算消耗量标准第十一章包括：顶管工程，螺旋出土微型顶管，水平导向钻进，钢塑加强机械螺旋缠绕，短管插管，短管胀插管，热水固化法翻转内衬，自然固化法翻转内衬，铁树脂喷涂，FIPP 热塑成型管道修复，拉入式原位紫外光固化管道修复 11 节共 229 个子目。

(二) 本章适用于排水管道顶进以及其他工艺管线采用顶管施工工艺、局部穿越障碍物、管道非开挖修复的项目。

1. 不开槽施工方法包含顶管、盾构等多种形式，本章只编制了顶管施工标准子目，其他方法见相关工程册的内容。

各种市政管道在城市建成区沿主干道路施工，以及在穿越铁路、地铁、城市快速路、河道、建（构）筑物时，常采用顶管施工工艺。这种施工工艺的优点是可以减少对现况地上、地下交通的影响，减少对河道通航与农田灌溉的影响，把地上物拆迁量控制到最低，有效控制了对沿线环境的污染，也可以合理地优化施工工期，并且可以满足对燃气、电力等各专业公用管线的保护要求。

目前顶管施工工艺常用的主要有手工顶进和机械顶进两种，相比较传统的人工顶进施工，机械顶进具有顶进速度快、一次顶进施工段长、不需全线排降地下水等优点，有利于减少对地面交通的影响、施工进度快，比较适应现况城市建设环境的要求，越来越多的项目采用此方法。

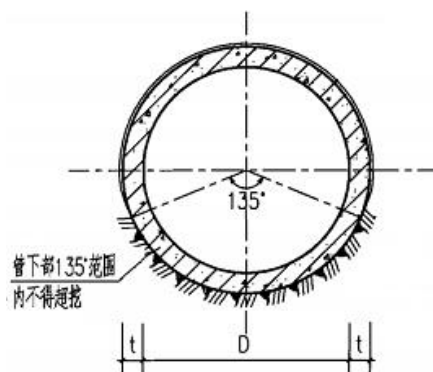


图 11-1 顶管断面示意图

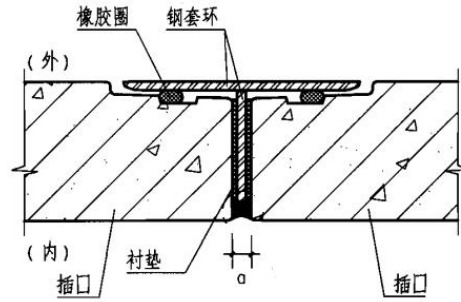


图 11-2 双插口管管口示意图

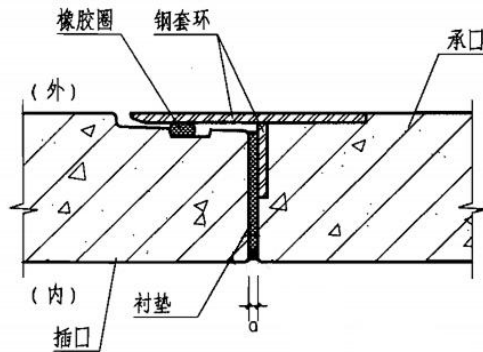


图 11-3 钢承口管管口示意图

排水管道顶管工程的材质主要为混凝土管，接口形式目前用的比较多的主要有双插口（双胶圈）接口、钢承口（单胶圈）和企口（橡胶垫）三种，作为专业公用管道的保护管或套管，在穿过道路或者障碍物时也有采用金属管材的。

顶管施工方法主要可以分为人工顶进、机械顶进，机械顶进常用的方法有土压平衡和泥水平衡。

顶管施工一般适用于非岩性土壤，施工前应详细考察了解施工地段的水文地质条件和地下障碍物情况。

顶管工作坑是作为顶管机械后背、设备安拆、管材吊装下管、泥土运出的重要操作平台和出入口，为保障安全，工作坑四周墙壁必须采用钢、木支撑、混凝土护壁、锚杆等加固措施。

顶管后根据土质及施工组织设计，对管道上方土体有空洞的部位进行水泥浆填充，防止管线上方出现塌陷。

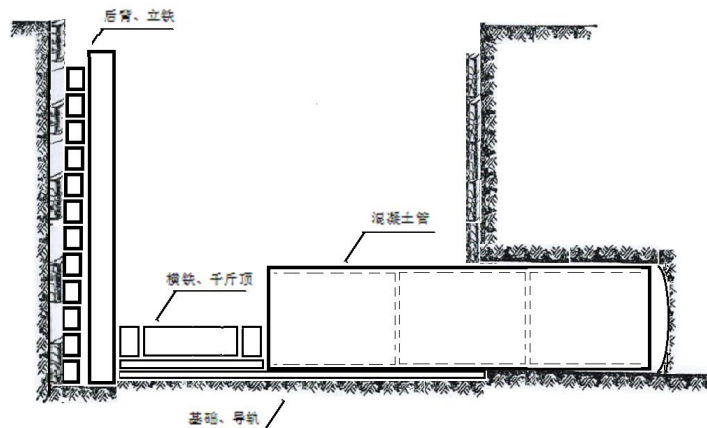


图 11-4 顶管坑（人工顶管）示意图

接口嵌缝是指在管道接口内缝里填充防水材料，目前常用的有聚硫密封膏等材料。

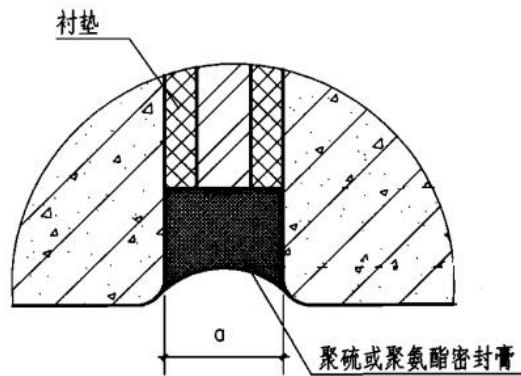


图 11-5 接口嵌缝

污水管道采用人工顶管施工按照施工技术规范的要求需要做闭水试验，具体实验段的选择和检验数据详见市政工程施工技术规范。

2. 钢塑加强机械螺旋缠绕，螺旋缠绕机使绕线或绕带按螺旋形走向的一种绕型芯模作匀速转动，绕丝头按一定速度沿芯模轴向进行往返缠绕。调节速比可以完成不同规律的绕型，完成对各种形状排水管道的修复，施工速度快、可带水作业，适应各类复杂环境、操作简单、一次可施工距离长。

3. 翻转内衬工艺是一种非开挖修复地下管道的方法。

一次施工作业长度视管径和作业条件，可达 500 米左右。重力排放的排污管道可利用窨井口和检测井分段施工。采用该工艺施工速度快，免开挖，无污染，对道路交通和地面设施影响小，不扰民等特点。简化了城市地下管线维修的各种限制，降低了施工费用，同时强化了管线功能如承压、减阻、阻垢、耐腐蚀，提高了管线的整体性密封性。经内衬后的管线使用寿命可延长 30~50 年。

翻转内衬施工工艺的技术原理：将具有防渗透耐腐蚀保护膜的复合纤维增强的软管，作为载体，浸渍环氧或不饱和树脂后，用水或气作动力，将软管紧贴在旧管内，然后利用热水、蒸汽活紫外线固化后在旧管内形成整体性强的内壁层。可有效阻止管道内壁的腐蚀，达到保护管道的用途。

4. 铁树脂喷涂施工是将铁树脂双组份材料的树脂成份 A 与硬化剂成份 B 按比例分别添加至双组份高压可加热喷涂设备中，进行预热后对待修复管道内表面进行喷涂，喷涂后铁树脂迅速固化，在待修复管道内表面上形成带强度的铁树脂涂层。本方法不以开挖为修复为前提条件，修复效率高，适用范围广，修复后的设施能够迅速恢复使用，且在渗漏控制，高液压负荷以及老化水设施的结构恢复方面表现极佳。

（三）编制依据：本章定额依据国家建筑标准设计图集 06MS201 《市政排水管网工程及附属设施》编制。

## 二、项目设置

### （一）子目划分

#### 1. 顶管工程中：

（1）第一小节顶进后座及设备安拆：设置了顶进后座及坑内操作平台安拆、顶管设备及附属设施安拆、洞口止水环安装 3 部分子目，其中顶管设备及附属设施安拆分别设置了人工、泥水平衡、土压平衡 3 种施工工艺的顶管机械设备及附属设施安拆子目，本节定额均以管内径划分子目。

（2）第二小节顶进：设置了人工、泥水平衡、土压平衡 3 种施工工艺相应子目，其中人工顶进分别设置了钢管顶进、混凝土管顶进 2 种管材的顶管施工子目，泥水平衡和土压平衡均为混凝土管顶进。

（3）第三小节接口嵌缝：选择目前比较常用的 3 种接口形式的管材：钢筋混凝土企口管、双插口管、钢承口管的接口形式，按照标准设计图集计算设置子目。

（4）第四～六小节均为与注浆有关的标准子目，将水泥浆填充、触变泥浆分开设置，压浆口封孔不分注浆的种类单独设置子目。

2. 螺旋微出土顶管设置了螺旋出土微型顶管顶进机械设备及附属设施安拆。

3. 根据管道修复非开挖施工工艺的区分，划分了水平导向钻进，钢塑加强机械螺旋缠绕，短管插管，短管胀插管，热水固化法翻转内衬，自然固化法翻转内衬，铁树脂喷涂，FIPP 热塑成型管道修复，拉入式原位紫外光固化管道修复等几类子目，并区分了不同管径尺寸。

## （二）主要变化

1. 按不同的顶管工艺需要安装的不同的顶管设备和附属设施设置子目，土方和支撑的各项费用另行执行相应标准子目。

2. 增加近年来在城市更新过程中经常使用的螺旋出土微型顶管，水平导向钻进，钢塑加强机械螺旋缠绕，短管插管，短管胀插管，热水固化法翻转内衬，自然固化法翻转内衬，铁树脂喷涂，FIPP 热塑成型管道修复，拉入式原位紫外光固化管道修复等非开挖施工工艺子目。

## 三、标准主要工作内容及工程量计算规则

### （一）标准主要工作内容

1. 顶管工程中根据施工工序划分为几大类子目，其中：

（1）顶进后座及坑内操作平台安拆：包括钢筋加工，钢板后座制作、安装、拆除，混凝土浇筑、养护，搭拆坑内操作平台，拆除混凝土，清理现场等。

（2）人工顶管机械设备及附属设施安拆：包括安拆工具管、基坑导轨、顶管设备、铁梯及吊装设备等以及设备工作坑之间转移，坑上平台安装等工作内容。

（3）泥水平衡顶管和土压平衡顶管的机械设备及附属设施安拆：均包括安拆顶管设备、导轨、吊装机械、铁梯以及设备工作坑之间转移及辅助设备等工作内容。

（4）洞口止水环安装包括装配、起吊、就位、安装、砂浆找平等。

（5）人工顶进钢管：包括下管、组对、焊接，修口，安、拆顶铁，管内挖土、运土、工作坑内出土，顶进、测量纠偏等。

人工顶进混凝土管：包括下管，安、拆顶铁，管内挖土、运土、工作坑内出土，顶进、测量纠偏等。

（6）泥水平衡顶进：包括下管，安、拆顶铁，安拆进水管、出泥浆管，掘进、测量纠偏、泥浆出坑等。

（7）土压平衡顶进：包括下管，安、拆、换顶铁，管内轨道安装，掘进、测量纠偏、出土等。

（8）接口嵌缝：包括接口材料的填充等。

（9）水泥浆填充：包括灰浆制备，安拆机械设备，灌注等。

（10）触变泥浆：包括安拆操作机械，取料，拌浆，压浆，清理等。

（11）压浆口封孔：包括清理，安装，环氧树脂封洞等。

2. 螺旋出土微型顶管中包括螺旋出土微型顶管顶进机械设备及附属设施安拆和螺旋

出土微型顶管顶进。其中微型顶管顶进机械设备及附属设施安拆工作内容为安拆导轨、顶管设备、铁梯及吊装机械等,坑上平台安拆,设备调试等;螺旋出土微型顶管顶进工作内容为定向顶进、套筒及螺旋顶进、切削刀、出土、下管、管道顶进、管端处理、场地清理等。

3. 水平导向钻根据施工工序划分,其中:

(1) 钻导向孔:施工准备、安装探头、连接导向钻、导向钻孔、场内运输、清理现场。

(2) 扩孔:施工准备、安装回扩器、扩孔、场内运输、清理现场。

(3) 回拖布管:施工准备、布管、回拖、场内运输、清理现场。

4. 钢塑加强型机械制螺旋缠绕工作内容包括:启闭井盖、强制通风、有毒气体检测、井下设备安装调试、缠绕制管、CCTV 检测、内支撑固定、场地清理等。

5. 短管插管工作内容包括:启闭井盖、强制通风、有毒气体检测、管壁冲洗\管材切割、管口加工、管道运输、设备安(拆)、下管、管道连接、顶进、端口处理、CCTV 检测、场地清理等。

6. 短管胀插管:启闭井盖、强制通风、有毒气体检测、管材切割、管口加工、管道运输、设备安(拆)、下管、管道连接、顶进及原管胀裂、端口处理、CCTV 检测、场地清理等。

7. 热水固化法翻转内衬:启闭井盖、强制通风、有毒气体检测、设备安装拆卸、软管翻转衬入、加热固化、排水、端口处理、CCTV 检测、场地清理等。

8. 自然固化法翻转内衬:启闭井盖、强制通风、有毒气体检测、设备安装拆卸、软管翻转衬入、加热固化、排水、端口处理、CCTV 检测、场地清理等。

9. 铁树脂喷涂:启闭井盖、强制通风、有毒气体检测、井壁冲洗、对所喷涂表面进行烘干、涂刷底涂料、设备安拆、调节设备温度及压力、准备涂料、喷涂作业、涂料固化、场地清理等。

10. FIPP 热塑成型管道修复:启闭井盖、强制通风、有毒气体检测、CCTV 检测、内衬管预热、导向轮安装、内衬管拖入、充气管塞安装充气、内衬管蒸汽加热、冷却固化、散气拆堵、内衬端口切割、端口处理、场地清理等。

11. 拉入式原位紫外光固化管道修复:设备安拆、CCTV 检测、拉入底膜、拉入内衬软管、安装扎头、扎头绑扎、压缩空气定位软管、紫外光固化作业、拆卸扎头、内衬端口切割、端口处理、清理现场等。

(二) 工程量计算规则



1. 顶进后座按座计算，设备安拆按套计算。
2. 管道顶进按设计桩号长度计算，坑内安管及基础处理不另行计价。
3. 洞口止水环按数量计算。
4. 接口嵌缝按接口数量计算。
5. 管内水泥浆填充、触变泥浆以顶进长度计算。
6. 压浆口制作与封孔以数量计算。
7. 泥水平衡顶管泥浆运输工程量按顶管结构体积的 50%计算。
8. 设备安拆按“套”计算。
9. 顶进按设计图示中心线长度以延长米计算。不扣除附属构筑物所占长度。
10. 水平导向钻进标准中，钻导向孔及扩孔工程量按两个工作坑之间的水平长度计算，回拖布管工程量按钻导向孔长度加 1.5m 计算。
11. 短管插管、短管胀插管、热水固化法翻转内衬、自然固化法翻转内衬、FIPP 热塑成型管道修复、拉入式紫外光固化管道修复按设计图示中心线长度以延长米计算。不扣除附属构筑物所占长度。
12. 铁树脂喷涂按喷涂部位实际尺寸以“m<sup>2</sup>”计算。

#### 四、执行中应注意的事项

(一)、顶进后座及设备安拆子目不包括土方、工作坑支护和模板工作内容,另执行相应子目。

(二)、顶管工程的各种检查井执行相应专业附属构筑物子目或套用第一章“砌体与装修工程”和第二章“混凝土工程”相应子目。

(三)、顶管工程产生的泥浆及渣土场外运输，发生时执行第一册《通用项目》第一章“土石方工程”相应子目。

(四)、水平导向钻进未包括施工设备场外运输、蓄水池、沟以及挖填等工作内容，应按经批准的施工组织设计计取。

(五)、本章管道修复子目不包括对原有管道的预处理工作，发生时另行计算。预处理包括：管线调查检测、管道封堵、临时排水、管道疏通清理、废弃物外运及局部修整等。

(六)、本章管道修复子目不包括管道修复后的管道间隙注浆，另执行相应子目。如果注入的是水泥浆，可使用水泥浆填充子目；若是其他类型浆液，应自行补充子目。


#### 五、部分新工艺施工流程展示

本部分内容为近些年出现在城市更新、管网改造过程中出现的新的非开挖工艺，对相

关施工工序进行展示。请特别注意，工艺流程出现的工作内容在组价时可能需要由多个标准子目组合而成。

(一)、插管工艺流程

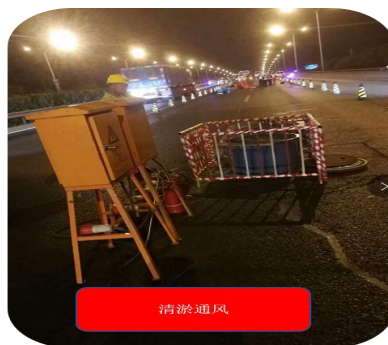
	
<p>长管截成短管</p>	<p>短管加工管口</p>
	
<p>发电机管材车</p>	<p>设备车辆</p>
	
<p>吊车吊装设备装车</p>	<p>设备卸车</p>

	
<p>启闭井盖、强制通风</p>	<p>强制通风</p>
	
<p>下井作业</p>	<p>有限空间作业监护</p>
	
<p>井下剔除溜槽</p>	<p>井下设备安装</p>
	
<p>启闭井盖、强制通风</p>	<p>管口上密封胶圈</p>

	
<p>管口打胶</p>	<p>向井下递加工好短管</p>
	
<p>接收井、顶进井切除多余管口</p>	<p>插管顶进</p>
	
<p>接收井、顶进井进行管口处理及流槽恢复</p>	<p>管道安装效果检查</p>

## (二)、螺旋缠绕工艺流程

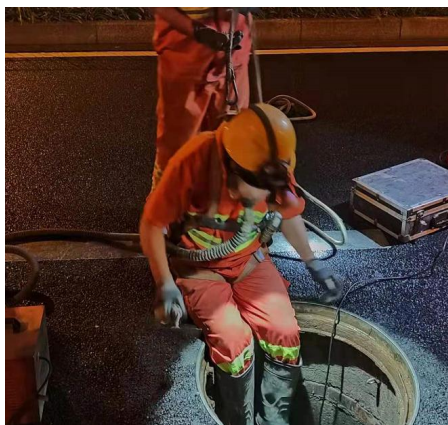
### (1) 现场导水、通风



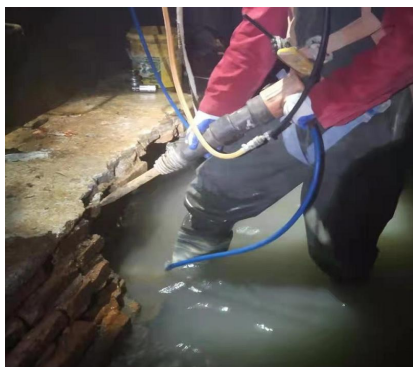
### (2) CCTV 前检测



### (3) 有限空间作业



### (4) 拆除现况流槽



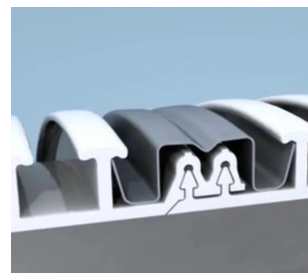
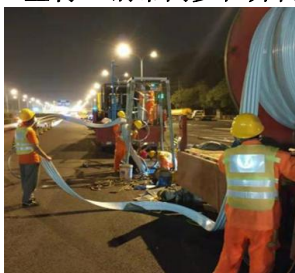
(5) 缠绕笼下井



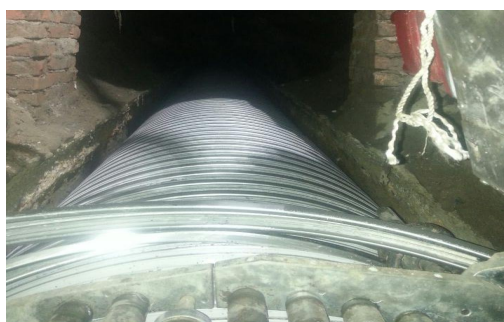
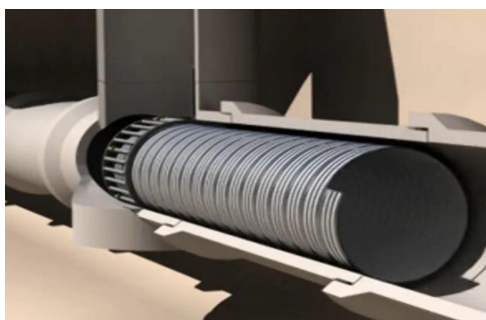
(6) 缠绕笼井内组装完成



(7) 型材、钢带同步在井内通过缠绕笼拼装



(8) 缠绕成管并向管内推进



(9) 注浆



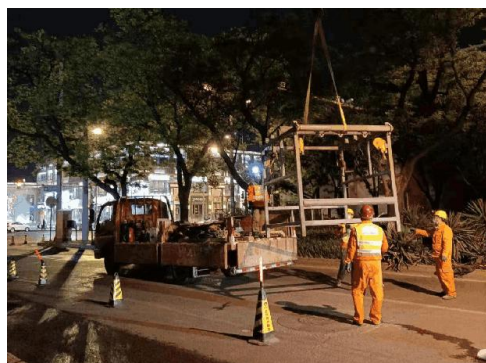
(10) 注浆示意图



(11) 最后恢复流槽、CCTV 检测作为验收依据



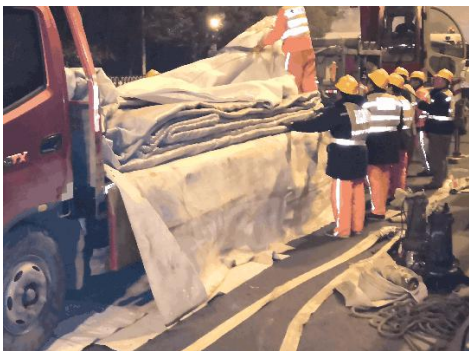
(三)、热水固化翻转内衬



翻转前准备安装调试输送装置



翻转前准备拉入底膜



内衬软管到场



翻转作业-翻转头入井



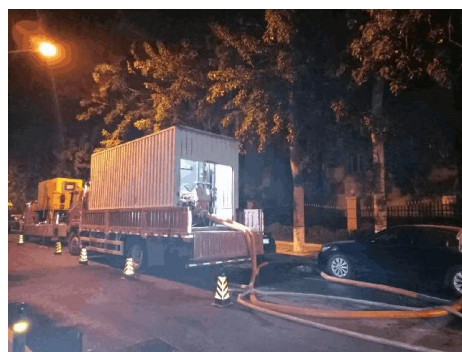
翻转作业-翻转过程



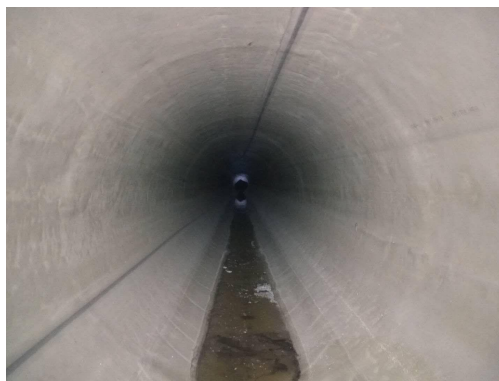
翻转作业-翻转头入井



翻转作业-翻转就位



翻转作业-车载锅炉加热固化



翻转作业-加热温度及水位监测



## 第十二章 模板工程

### 一、概述

(一) 2021 管网工程预算消耗量标准第十二章包括：管道工程现浇混凝土模板 1 节共 10 个子目。

(二) 本章适用市政管网工程各专业项目。

### 二、项目设置

#### (一) 子目划分

管网工程模板，分别按模板使用的不同部位和材料设置标准子目。

#### (二) 主要变化

增加了混凝土管道满包加固配套的模板工程。

### 三、标准主要工作内容及工程量计算规则

#### (一) 标准主要工作内容

1. 第二节模板：包括模板及支架安装、拆除、涂刷隔离剂、清杂物、整理堆放、场内运输等。

#### (二) 工程量计算规则

1. 模板按混凝土与模板的接触面的面积计算。

### 四、执行中应注意的事项

模板分为管网工程模板，使用时根据工程类别套用相应标准子目。

## 附录 执行过程中常见问题解答

问 1: 本册标准为何没有单独编制土方、钢筋子目?

答: 此次 21 标准市政工程各册的编制, 紧紧围绕“三增三减一统一”的编制原则, 将市政工程道路、桥梁、管网和水处理工程中通用的标准子目, 如土方开挖、钢筋制作、安装等子目编制在第一册《通用工程册》中, 方便使用。

问 2. 本册标准适用于管廊工程吗?

答: 2021 市政工程预算消耗量标准不适用于城市综合管廊工程、另行执行我们于 2019 年发布的北京、天津、河北三地共同编制的《京津冀管廊工程预算消耗量定额》。

问 3: 本次预算消耗量标准编制时, 取消了一些措施项目的标准子目。在做招标控制价时, 措施费应该去如何执行?

答: (1) 查标准子目。本次标准市政工程中, 仅保留了模板、降水两类措施标准子目。编制招标控制价时, 相关内容执行这两项措施子目。

(2) 查费用指标。在 21 年以后的造价信息每期会新增, 增设“费用指标”专栏。费用指标包含一部分措施项目的费用指标。“费用指标”因应我市工程造价管理市场化改革和工程造价市场化形成机制的需要, 与 2021 年《北京市建设工程计价依据——预算消耗量标准》配套, 按月动态发布。

(3) 按措施方案自行计算。根据实际工程项目情况的不同, 措施方案不尽相同, 因此措施费应按照施工组织设计、施工方案等自行计算。

问 4: 市政工程中有些附属工程中电力排管、检查井应如何执行新标准?

答: 这类附属工程中电力排管、检查井土方执行市政工程《预算消耗量标准》第一册《通用项目册》土方工程相应标准子目; 执行市政工程排水专业的取费标准。

问 5: 给水、排水、燃气定型井室子目是否包含模板?

答: 标准子目不含井室施工中所用模板, 另执行第十二章模板工程子目。

问 6: 本标准中涵盖了施工中使用较多的标准图集中的井室。未包含在标准中的井应当如何使用本标准?

答: 本册内容包括了市政管网专业实际施工中经常使用的井室类型, 未包含在本标准中的井室可根据设计图纸设计内容执行相应标准子目。

**【示例】**下面以混凝土附属构筑物为例进行井室组价计算, 以模块为主要材料的井室步骤相同。

步骤①: 查看相关图集、设计图纸等工程设计文件找到材料表, 列出施工工序及所用材料, 计算出各材料所需的含量

步骤②: 查找相关标准子目并计算相关工程量。如 (工程量仅为样例使用):

子目所在册	子目序号	子目名称	单位	工程量
第四册	2-1	垫层	m <sup>3</sup>	1
第四册	2-3	方沟基础、底板	m <sup>3</sup>	1
第四册	2-5	墙体	m <sup>3</sup>	1
第一册	4-1	现浇混凝土钢筋 $\phi$ 10 内	t	1
第一册	1-1	砖砌弧（圆）形墙	m <sup>3</sup>	1
第四册	2-21	检查井盖板（每块体积 m <sup>3</sup> ）0.5 以内	m <sup>3</sup>	1
第四册	1-18	防水砂浆抹面	m <sup>2</sup>	1
第四册	1-21	铸铁井盖	套	1
第四册	1-23	踏步	个	1

步骤③：根据相应的子目及工程量得所用子目人工消耗量，

步骤④：替换标准所用材料为实际施工材料、机械，增加实际施工过程中存在但子目中不含的材料、机械及消耗量。

如，垫层实际使用的为 C20 混凝土，标准子目内为 C15 混凝土；增加各子目中不含的油麻材料消耗量等。

步骤⑤：载入各人工、材料、机械信息价或市场价完成组价。

问 7：污水砖砌附属构筑物为什么删除？

答：根据住房和城乡建设部发《房屋建筑和市政基础设施工程危及生产安全施工工艺、设备和材料淘汰目录（第一批）》文件精神，污水砖砌井室由于易渗漏、易造成水土污染，在市政工程领域的新建、扩建、改建工程中的已经被住建部列为禁止工艺，因此作为淘汰落后工艺在新标准中删除。

问 8：本次标准在编制时涵盖了市政工程先进施工工艺，但随着科技发展、工艺进步，仍不能包含新工艺、新技术、新设备、新材料等四新工艺的子目。遇到这样的情况，应该怎么如何使用本标准？

答：自行补充。

问 9：若工程需要进行管道试压、闭水试验等试验超过一次，应如何计算？

答：管道铺设相关标准子目中只包含一次相关试验，如设计要求有增加，按照技术方案自行计算。