

**2021 年《北京市房屋修缮工程计价依据
—预算消耗量标准》应用指南**

古建筑工程

**北京市房屋修缮工程定额管理站
2022 年 04 月**

目 录

第一部分 编制概况.....	1
第二部分 册说明.....	5
第三部分 古建筑面积计算规则.....	7
第四部分 各章说明及工程量计算规则.....	9
第一章石作工程.....	9
第二章 砌体工程.....	13
第三章 地面工程.....	18
第四章 屋面工程.....	22
第五章 抹灰工程.....	27
第六章 木构架及木基层工程.....	29
第七章 斗拱工程.....	35
第八章 木装修工程.....	37
第九章 油漆彩画工程.....	39
第十章 裱糊工程.....	45
第五部分 费用指标.....	47

第一部分 编制概况

一、编制依据

(一) 国家及北京市有关文物保护工程、古建筑修缮工程、老城保护修缮工程的法律、法规、规章；

(二) 现行古建筑工程技术规范、工艺标准、操作规程及质量检验评定标准；

(三) 明、清官式建筑有关历史文献、技术资料；

(四) 古建筑修缮工程典型设计图纸资料、施工方案；

(五) 《古建筑修缮工程消耗量定额》第三册明、清官式建筑（TY 01-01(03)-2018）及历年《北京市房屋修缮工程预算定额》古建筑分册；

(六) 《房屋修缮工程工程量计算规范》（DB11/638-2016）；

(七) 其他相关资料。

二、编制单位

(一) 北京京园诚得信工程管理有限公司；

(二) 北京城建亚泰建设集团有限公司；

(三) 北京英诺威建设工程管理有限公司。

三、编制原则

(一) 保护北京古都风貌，维护历史文化遗产的真实性、历史风貌的完整性。

(二) “三减三增一统一”

1. 减少：人工消耗量、消耗量标准发布内容、淘汰落后项目；

2. 增加：人工工日单价、造价信息发布内容、传统工艺做法子目；

3. 一统一：与仿古工程相同项目的水平（包括人材机消耗量、项目名称）。

(三) 共编共享

共编共享既是市场化的要求，也是为提高消耗量标准质量的必然选择。此次修编我站充分借助社会力量，选择部分施工企业、造价咨询及工程监理单位全过程参与编制工作，并选取部分古建筑修缮典型工程施工现场进行人工、材料、机械消耗量实测工作，组织建设单位、设计单位、咨询单位及施工单位的专家开展

多次评审，做到了市场各方主体充分参与，共同编制，共享成果。

（四）措施项目市场化计价

为落实我市工程造价管理市场化改革试点工作目标，着力健全工程造价市场化形成机制，改变按照固定定额子目计价的思维，引导市场主体和造价专业人员根据施工方案和市场询价确定措施项目费用，此次将措施项目分为可精确计量措施项目和不可精确计量措施项目分别编制。

可精确计量措施项目在消耗量标准中编制，不可精确计量措施项目以费用指标形式在《北京工程造价信息（房屋修缮工程）》专门板块中予以发布。

四、表现形式

本标准不包括价格内容，表现为人、材、机消耗量。在编制招标控制价时，应配合使用《北京工程造价信息（房屋修缮工程）》。

五、编制成果

2012年《北京市房屋修缮工程计价依据—预算定额》（古建筑工程，以下简称2012古建定额）分为上、中、下三册共7章及附录共计4925个子目，其中附录一措施项目共247个子目，补充定额共43个子目，此次修编将措施项目单独列项后，实际为4721个子目：

2021年《北京市房屋修缮工程计价依据—预算消耗量标准》（古建筑工程，以下简称2021古建标准），是在2012古建定额基础上修订而成的。由总说明、册说明，古建筑面积计算规则分章说明及工程量计算规则，分章消耗量标准和附录等六个部分组成。

共分为上、中、下三册，其中：

上册：石作工程、砌筑工程、地面工程、屋面工程、抹灰工程；

中册：木构架及木基层工程、斗栱工程、木装修工程；

下册：油饰彩画工程、裱糊工程及附录等，共10章47节5023个子目。

《2012古建定额》与《2021古建标准》章节子目变化见下表：

工程项目名称	2012古建定额	2021古建标准	增加子目	减少子目	净增子目	增减率%
第一章（石作工程）	269	295	39	13	26	10%
第二章 砌体工程	529	518	91	102	-11	-2%

第三章 地面工程	171	206	50	15	35	20%
第四章 屋面工程	565	563	148	150	-2	-1%
第五章 抹灰工程	50	65	20	5	15	30%
第六章 木构架及木基层工程	1161	1265	144	40	104	9%
第七章 (斗拱工程)	310	339	29	0	29	9%
第八章 木装修工程	456	445	13	24	-11	-2%
第九章 油漆彩画工程	1156	1297	379	238	141	12%
第十章 (裱糊工程)	54	30	10	34	-24	-44%
合 计	4721	5023	923	621	302	6%

注：表中章名称带括号的为 2021 古建标准新设章。

具体需要说明的问题

1. 2021 古建标准是在参考 2018 年全国统一《古建筑修缮工程消耗量定额》章节划分基础上进行的，此次修编将石作工程、斗拱工程、裱糊工程单独成章，并将 12 古建定额“油饰彩绘工程”调整为“油漆彩画工程”，与传统行业划分相一致。

2. 结合古建筑修缮工程的特点，为了便于查找，修订后的各章节标准的顺序除个别章节外，基本上按照拆除、整修、制作、安装顺序设置排列。

3. 将 2012 古建定额章节说明中的工作内容统一调整到子目表头之上，并基本做到与其逐一对应。

4. 将各章工程量计算规则按照体积、面积、长度、质量、数量分类叙述。

5. 进一步明确了计算规则中个别构件或做法不明确的边界线，如：抹灰工程中室内抹灰的各部分上下边线。

6. 消耗量标准的具体内容保留了传统工艺做法，如各种灰浆是以传统灰浆为准的。

7. 将 2012 古建定额中小型机械费改为机械台班。其他机具费按人工费百分比计取，具体为：拆除子目 0.5%~1%；石作工程 2.5%；木构架及木基层、斗拱、木装修工程 3%；油漆彩画工程 1%；其他章节子目均按 2%取定。

8. 增加了附录一《传统古建筑常用灰浆配合比表》和附录二

《传统古建筑常用灰土配合比表》。

六、计价规则变化

（一）人工费、材料费、机械费变化

1. 人工费：2021 古建标准采用综合用工一类、综合用工二类、综合用工三类对应不同项目内容，编制招标控制价时，依据《北京工程造价信息（房屋修缮工程）》发布的 2021 古建标准人工工日市场价格信息，合理确定人工工日单价。按不低于相应区间的下限确定。

2. 材料费：2021 古建标准的材料消耗量中不包含柴油、水、电，其中柴油计入机械台班价格中，水、电计入的工程水电费（不可精确计量的措施费）中；其他材料费以材料费为基数乘以相应比例计算。

3. 机械费：2021 古建标准以电为动力的机械台班价格中不含电费，该项费用计入工程水电费（不可精确计量的措施费）中；机械费中的其他机具费以人工费为基数乘以相应比例计算。

（二）费用项目变化

1. 2021 古建标准将企业管理费中的现场管理费拆分出来，列入不可精确计量的措施费用，企业管理费中不再包含现场管理费。

2. 企业管理费、利润应依据拟定的施工组织设计及其措施方案等自主测算，参考《北京工程造价信息（房屋修缮工程）》发布的费用指标合理确定；编制最高投标限价时，企业管理费、利润的费率不得低于《北京工程造价信息（房屋修缮工程）》发布的费用指标中间值。

3. 规费作为综合单价的费用组成，按现行《关于印发配套 2021 年〈预算消耗量标准〉计价的安全文明施工费等费用标准的通知》（京建发〔2021〕404 号）的规定计取。

第二部分 册说明

一、主要内容

2021 古建标准分为上、中、下三册，包括石作工程，砌体工程，地面工程，屋面工程，抹灰工程，木构架及木基层工程，斗栱工程，木装修工程，油漆彩画工程，裱糊工程共 10 章 5023 个子目。

二、适用范围

本标准适用于北京地区按照明清传统工艺、工程做法和质量要求的古建筑、仿古建筑、构筑物修工程及保护性异地迁建工程、复建工程。不适用于新建、扩建的仿古建筑工程。古建筑修缮工程中如遇采用现代工艺及工程做法的项目，除各章另有规定外，均应执行《土建工程预算消耗量标准》及《安装工程预算消耗量标准》相应项目及相关规定。

【解释说明】

（一）在适用范围上不再冠以“明清官式”而仅仅保留了“明清传统工艺、工程做法和质量要求的古建筑、仿古建筑、构筑物修缮工程及保护性异地迁建工程、复建工程”。修编后的标准适用范围不仅适用官式建筑，同时也适用老城保护、传统村落古建筑修缮等。换言之只要是按照明清传统工艺、工程做法和质量要求实施的房屋修缮工程均适用于本标准。

（二）适用范围中增加了构筑物修缮工程的表述。进一步明确了构筑物包括了牌楼、影壁、桥、月台、圜丘、城台、城墙等修缮。

（三）适用范围中明确了保护性异地迁建、复建工程。对于复建工程，主要适用于不具备维护和修缮条件的历史建筑的原址复建，并尽可能使用原有建筑构件和材料。

（四）增加了不适用于新建、扩建的仿古建筑工程的规定。这是为了与 2021《仿古建筑工程预算消耗量标准》适用范围进行区分。

（五）此次修订明确了房屋修缮土建分册与古建分册的执行界限。对于近现代房屋建筑修缮工程中部分采用明清传统工艺及工作做法项目，如：部分现代建筑中采用了琉璃瓦屋面等，其修缮时适用于本标准。

（六）完善了对在古建筑修缮工程中如遇采用现代工艺及工程做法的项目，除各章另有规定外，均应执行《土建工程预算消耗量标准》及《安装工程预算消耗量标准》相应项目及相关规定。这主要是针对在老城保护修缮工程中采用了部

分现代建筑材料,如室内轻钢龙骨吊顶、铝合金门窗、块料面层等执行土建工程;电气、采暖、消防、弱电等执行安装工程。

三、应用要点

(一) 本标准是根据本市大多数施工企业技术装备及作业水平、管理水平并结合古建筑修缮工程特点,以传统手工操作为主且配合相应中小型机械作业为准编制的。

【解释说明】中小型机械费改为机械台班,保留其他机具费。砌筑工程、地面工程及木结构及木基层等章节虽然增加了机械台班,古建筑修缮工程仍然是以传统手工操作为主,施工机械为辅的方式。

(二) 本标准以保护性拆除、拆卸、整修为准,考虑了对建筑物原有材料及构件的清理、整修及场内分类码放。

【解释说明】这一条规定进一步明确了充分利用建筑物原有材料及构件的旧料的问题,其目的是最大限度的为实现保护原有历史信息提供可能,但本条规定不包括外购旧料和异地回收旧料的情况。

第三部分 古建筑面积计算规则

一、增加了古建筑面积计算规则

【2012 古建定额】无规定。

【解释说明】参照 2018 年全国统一《古建筑修缮工程消耗量定额》第三册明清官式建筑 (TY 01-01(03-2018))，此次修订增加了《古建筑面积计算规则》。

二、计算建筑面积的范围

1. 单层建筑不论其出檐层数及高度如何，均按一层计算面积，其中：

(1) 有台明的按台明外围水平面积计算。

(2) 无台明有围护结构的以围护结构水平面积计算，围护结构外有檐廊柱的，按檐廊柱外边线水平面积计算，围护结构外边线未及构架柱外边线的，按构架柱外边线计算；无台明无围护结构的按构架柱外边线计算。

2. 有楼层分界的二层及以上建筑，不论其出檐层数如何，均按自然结构楼层的分层水平面积总和计算面积。其中：

(1) 首层建筑面积按上述单层建筑的规定计算。

(2) 二层及以上各层建筑面积按上述单层建筑无台明的规定计算。

3. 单层建筑或多层建筑两自然结构楼层间，局部有楼层或内回廊的，按其水平投影面积计算。

4. 碉楼、碉房、碉台式建筑内无楼层分界的，按一层计算面积。有楼层分界的按分层累计计算面积。其中：

(1) 单层或多层碉楼、碉房、碉台的首层有台明的按台明外围水平面积计算，无台明的按围护结构底面外围水平面积计算。

(2) 多层碉楼、碉房、碉台的二层及以上楼层均按各层围护结构底面外围水平面积计算。

5. 二层及以上建筑构架柱外有围护装修或围栏的挑台建筑，按构架柱外边线至挑台外边线之间水平投影面积的 1/2 计算面积。

6. 坡地建筑、邻水建筑及跨越水面建筑的首层构架柱外有围栏的挑台，按首层构架柱外边线至挑台外边线之间的水平投影面积的 1/2 计算面积。

三、不计算建筑面积的范围

1. 单层或多层建筑中无柱门罩、窗罩、雨棚、挑檐、无围护装修或围栏的挑

台、台阶等。

2. 无台明建筑或二层及以上建筑突出墙面或构架柱外边线以外部分，如墀头、垛等。

3. 牌楼，影壁，实心或半实心的砖、石、琉璃塔，焚帛炉等。

4. 构筑物：如月台、圜丘、城台、院墙及随墙门、花架、木桥、石桥、石舫等。

5. 碉楼、碉房、碉台的平台。

【解释说明】参照《古建筑面积计算规则》，配套费用指标和工程量计量。

第四部分 各章说明及工程量计算规则

第一章石作工程

一、编制概况

本章包括石构件拆除，石构件整修，石构件制作，石构件安装共 4 节 295 个子目。

【2012 古建定额】石作子目分布在第一章砌体工程和第二章地面及庭院工程中，其中砌体工程包括：石墙帽，台基石构件，石质须弥座，墙体石构件，石制门窗，门窗附属石构件以及石角梁等 178 个石作子目；地面及庭院工程包括：路面石、地面石、檐口石，石路牙，槛垫石、过门石、分心石，台阶石构件，石勾栏，排水石构件，夹杆石、镶杆石等 91 个石作子目，共 269 个子目。

【变化情况】本次修订后，石作工程单独成章，依据拆、修、安顺序进行划分章节。其中包括：第一节石构件拆除，第二节石构件整修，第三节石构件制作，第四节石构件安装。

二、项目划分及主要变化

（一）删除子目

1. 删减门窗石槛框拆除 1 个子目、删减石望柱头补配 4 个子目、删减门窗石槛框制作 1 个子目，删减门窗石槛框安装，牌楼石柱头安装 2 个子目。

（二）调整子目

1. 石路牙拆除 1 个子目拆分为 3 个子目；石望柱拆除 3 个子目合并为 1 个子目；石路牙栽安 1 个子目拆分为制作 3 个子目、安装 3 个子目；石沟门沟漏制安 2 个子目拆分为制作 2 个子目、安装 2 个子目；

（三）新增子目

1. 第一节石构件拆除新增木牌楼戗杆石拆除，石沟门、石沟漏拆除等 3 个子目。

2. 第二节石构件整修新增土衬石拆安归位，陡板石、象眼石拆安归位（厚度）每增 2cm，柱顶石拆安归位，木牌楼戗杆石拆安归位，槛垫石、带下槛槛垫石、过门石、分心石拆安归位，檐口石、路面石、地面石拆安归位（厚度）每增 2cm，牙子石拆安归位，石沟盖板拆安归位，旧条石截头，旧条石夹肋等 15 个子目。

3. 第三节石构件制作新增柱顶石剔凿套顶榫眼，寻杖栏板用抱鼓石制作，罗汉栏板用抱鼓石制作，木牌楼戢杆石制作，石沟盖板制作（厚度）每增 2cm 等 7 个子目。

【解释说明】考虑石材厚度不同时的消耗量，优化整合了消耗量近似子目；
三、说明变化情况

（一）石构件制作均以汉白玉、青白石为准，如使用花岗岩制作子目人工乘以系数 1.3，石材消耗量不调整。

【2012 古建定额】石构件制作、安装、剁斧见新、磨光见新均以汉白玉、青白石等普坚石材为准。若为花岗石等坚硬石材，定额人工乘以 1.35 系数。

【解释说明】参考 2018 全统定额，并进行了人工消耗量重新测定。

（二）旧石构件因风化、模糊，需重新落墨、剔凿出细、恢复原样时，应按相应制作子目人工乘以系数 0.7。

【2012 古建定额】旧石构件如因风化、模糊，需重新落墨、剔凿出细、恢复原样者，按相应制作定额扣除石料价格后乘以系数 0.7 执行。

【解释说明】《预算消耗量标准》形式上采取量、价、费分离方式的编制，剥离了传统预算定额中应由市场自主确定的经济属性部分，如生产要素预算单价，符合市场化计价改革的要求。

（三）石构件制作是以传统工艺现场制作为主，子目中石材消耗量包括必要的加荒尺寸，如使用工厂加工的构件时，仅执行相应的石构件安装子目并补充相应成品构件用量。

【解释说明】明确了石材是以传统工艺现场制作为主。使用成品石构件时，仅执行安装子目，补充成品构件用量（包括材料消耗量、加工损耗量等）执行。同时考虑了建筑材料成品加工服务越来越普及的现状。

（四）阶条石、平座压面石、踏跺石、陡板石、石须弥座、腰线石、栏板石、石望柱、地袱石、地面石、路面石、牙子石等，如为弧形、拱形等异形时，其相应制作子目人工乘以系数 1.2。

【2012 古建定额】阶条石、平座压面石、陡板石、须弥座、腰线石等均以常见规格做法为准，如遇弧形或拱形时，其制作按相应定额乘以 1.10 系数执行。

（五）券脸石、券石安装不包括支搭券胎，发生时另行计算。

【2012 古建定额】各种石构件安装包括修整接头缝和并缝、稳安垫塞、灌

浆，搭拆、挪移小型起重架及安全监护，其中券石、券脸石安装还包括支搭券胎，不包括券胎制作。

【解释说明】券脸石、券石安装不包括券胎制作及支搭，支搭券胎属于不可精确计量措施项目，发生时另行计算。

(六)象眼石制作以素面为准，如为海棠池做法制作子目人工乘以系数1.1。

【2012 古建定额】象眼石制作以素面为准，若落方涩池（海棠池）其制作用工乘以1.35系数。

(七)位于垂带斜面上的栏板石、抱鼓石制作均按相应子目人工乘以系数1.15。

【2012 古建定额】垂带上栏板及抱鼓制作按相应定额乘以1.20系数执行，拱形、弧形栏板制作按相应定额乘以1.10系数执行。

(八)角柱石制作以素面为准，不分圭背角柱、墀头角柱、宇墙角柱、扶手墙角柱及须弥座角柱均执行同一子目，露明面如为海棠池做法其制作子目人工乘以系数1.1。

【2012 古建定额】角柱石制作以素面为准，不分圭背角柱、墀头角柱、宇墙角柱、扶手墙角柱及须弥座角柱均执行同一定额，露明面若需落海棠池者其制作用工乘以1.2系数。

(九)戗杆石制作以不带雕刻为准，并综合了各种形状及做法。

【解释说明】增加戗杆石制作的说明，对常用石构件进行了补充。

(十)旧条石夹肋以单面为准，如为双面做法时，子目乘以系数2.0。

【解释说明】明确了单面、双面做法的不同情况。

四、工程量计算规则变化情况

(一)本章石构件工程量计算均以成品尺寸为准，按设计文件图示尺寸或数量计算，无设计文件时按现场实际尺寸或数量计算。

【解释说明】明确石构件计算的原则。

(二)《石构件工程量计算参考表》增加了夹杆石、镶杆石埋深按露明高；戗杆石埋深按水平宽；

【解释说明】新增常见石构件补充说明。

(三)挑檐石长度自构件最外端量至与砖墙分界处。

【解释说明】明确了挑檐石材的计算边界线。

(四) 戗杆石按水平投影面积乘以构件全高计算。

【解释说明】新增加了戗杆石计算规则。

(五) 上述各类石构件工程量除已有规定外，如为弧形、拱形、圆形、多边形等异型构件时，均按相应异型构件最小外接矩形计算面积及相应体积。

【解释说明】明确了未明确规定的特殊尺寸的构件的计量方式。

五、应用举例

某三间硬山古建筑前后檐都有廊步，已知明间 3.5m，次间 3m，山出 0.5m。进深方向檐柱中心至檐柱中心为 5.5m，下檐出为 0.8m。阶条石规格为宽 0.45m，厚（高）0.13m，金边石规格为宽 0.195m，厚（高）0.13m。求此台基阶条石、金边石的体积各是多少？计算如下：

1. 面宽方向台基全长= $0.5+3+3.5+3+0.5=10.5\text{m}$

2. 进深方向台基全长= $0.8+5.5+0.8=7.1\text{m}$

3. 前后檐阶条石体积： $V=10.5*0.45*0.13*2=1.23\text{m}^3$

4. 两山金边石体积：金边石长度= $7.1-2*0.45=6.2\text{m}$

$$V=6.2*0.195*0.13*2=0.31\text{m}^3$$

六、应用问题

1. 新增 1-128 套顶榫眼是否用于在柱顶石上剔凿套顶洞？

答复：是。分别对应套顶石的两种制作方式：第一种为整块套顶，套用对应柱顶石制作后再套用 1-128 剔凿套顶榫眼；第二种为两半拼合套顶石，直接套用 1-130 到 1-132 的套顶石制作定额。

2. 1-130 套顶石制作是否适用于两半拼合套顶石？

答复：适用。

3. 套顶石下底垫石是否适用 1-114 无鼓径柱顶石制作子目？

答复：适用。

第二章 砌体工程

一、编制概况

本章包括砌体拆除，砌体整修，砖石砌体，琉璃砌体共 4 节 518 个子目。

【2012 古建定额】第一章砌体工程，共 15 节 707 个子目，其中包括：第一节砌体拆除及修补，第二节砖砌体，第三节琉璃梁枋，第四节山花、博缝、挂落，第五节砖檐、琉璃檐，第六节砖石墙帽，第七节石砌体，第八节台基石构件，第九节石质须弥座，第十节墙体石构件，第十一节石制门窗，第十二节门窗附属石构件，第十三节琉璃斗拱，第十四节角梁及琉璃椽飞，第十五节补充定额。砌体工程相应去除“石墙帽，台基石构件，石质须弥座，墙体石构件，石制门窗，门窗附属石构件以及石角梁” 178 个石作子目，故 12 古建定额砌体工程共 529 个子目。

【变化情况】参考 2018 全统定额章节划分，本次石作工程单独成章后，砌体工程石作相应子目移入第一章。砌体工程依据拆、修、安顺序进行划分章节。其中包括：第一节砌体拆除，第二节砌体整修，第三节砖石砌体，第四节琉璃砌体。

二、项目划分及主要变化

（一）删除子目

1. 第二节删减墙面半砖剔补，透风砖补换 大城砖、二样城砖，上下槛、立八字、箍头枋、砖饰柱、线枋剔补 大城砖，毛石挡土墙拆砌，毛石护坡墙拆砌，琉璃砌体拆砌、补配、拆安等 57 个子目。

【解释说明】墙面剔补综合考虑了砖件损耗量和人工消耗量，保留整砖剔补子目。

2. 第三节删减什锦门窗套贴砌，细砖门窗券砌筑 大城砖、二样城砖，糙砖门窗拱券砌筑 大城砖、二样城砖，灰砌鸡嗉檐 尺二、尺四方砖，毛石挡土墙砌筑，毛石护坡墙砌筑等 20 个子目。

3. 第四节删减琉璃垂头摆砌等 1 个子目。

（二）调整子目

1. 第一节花瓦心拆除 3 个子目合并为 1 个子目，方砖博缝、挂落拆除 2 个子目合并为 1 个子目，砖檐拆除 8 个子目合并为 7 个子目，琉璃砖墙、空花墙拆除 2 个子目合并为 1 个子目，琉璃贴面砖、博缝、挂落、滴珠板拆除 3 个子目合

并为1个子目，琉璃坐斗枋、挑檐桁拆除2个子目合并为1个子目。

2. 第三节毛石清水墙拆砌1个子目拆分为2个子目。

3. 第四节琉璃方圆角柱 摆砌1个子目拆分为2个子目，琉璃耳子、霸王拳安装1个子目拆分为2个子目。

(三) 新增子目

1. 第一节砌体拆除新增土坯墙、夯土墙拆除，方整石墙拆除，上下槛、立八字、砖柱子、箍头枋、线枋子等拆除，马蹄礅、三岔头、耳子等拆除，琉璃马蹄礅、雀替、霸王拳、耳子、宝瓶拆除等5个子目。

2. 第二节砌体整修新增带刀缝墙、糙砌墙面剔补 地趴砖，方砖心剔补 尺七方砖，虎皮石墙拆砌 干背山，方砖心拆砌 尺七方砖，散装博缝拆砌，干摆直檐拆砌，冰盘檐连珠混拆砌 尺七方砖，冰盘檐砖椽拆砌 尺二方砖，小停泥直檐拆砌（灰砌），灰砌冰盘檐（鸡唻檐、菱角檐）拆砌，蓑衣顶墙帽拆砌，假硬顶墙帽拆砌，宝盒顶、馒头顶墙帽拆砌，鹰不落顶墙帽拆砌等30个子目。

3. 第三节砖石砌体新增干摆墙面、丝缝墙砌筑 贴斧刃陡板，土坯砖制作，透风砖雕刻制安，干摆什锦门窗套，散装博缝砌筑，散装博缝头安装，冰盘檐干摆砌筑 尺二方砖，砖瓦檐砌筑，蓑衣顶墙帽砌筑等34个子目。

4. 第四节琉璃砌体新增琉璃雀替安装，琉璃枕头木摆砌等2个子目。

三、说明变化情况

(一) 本章子目凡列有综合用工一类、二类的，分别表示为砌筑用工和砍砖用工，其中综合用工二类为砍砖用工。

工作内容：准备工具、挑选砖坯、加工砍制、调制灰浆、挂线、摆砌、打点、完工清理。

编 号		2-222	2-223	2-224	2-225	2-226		
项 目		淌白墙砌筑						
		大城砖	二样城砖	地趴砖	大停泥砖	小停泥砖		
工 料 机 名 称		消 耗 量						
人	00010306	综合用工一类	工日	1.182	1.328	1.279	1.537	1.673
工	00010506	综合用工二类	工日	0.866	0.953	1.017	1.219	0.667

【2012 古建定额】综合工日=砌筑用工+砍砖工用工。

【解释说明】人工工日以综合用工表示，区分综合用工一类、二类、三类的形式表示。砌筑工对应综合用工一类，砍砖工对应综合用工二类。

(二) 本章城砖、停泥砖、方砖等砖件以糙砖现场砍制加工为准，包括了砍

制损耗。如使用厂家已经砍制加工好的砖件时，相应子目砍砖用工（综合用工二类）乘以系数 0.3，砖件消耗量乘以系数 0.95。

【2012 古建定额】各种细砖砌体定额规定的砖料消耗量包括砍制过程中的损耗在内，若使用已经砍制的成品砖料，应扣除砍砖工的人工费用，砖料用量乘以 0.93 系数，砖料单价按成品砖料的价格调整后执行，其他不作调整。

【解释说明】考虑了使用已经砍制的成品砖的情况下，综合用工一类（砌筑用工）消耗量不变，综合用工二类（砍砖用工）考虑现场二次加工的情况消耗量保留 30%。

（三）砖砌体拆砌均综合了相应的新砖添配率，其中：丝缝墙、淌白墙、带刀缝墙、糙砖墙等拆砌子目均以新砖添配率 30%为基准，新砖添配率超过或不足 30%时，应执行相应“新砖添配率每增减 10%”子目；不足 10%的按 10%计算；超过 10%不足 20%的按 20%计算，以此类推。设计要求新砖添配率不足 10%时仍按 10%计算。其余未列明具体添配率的砌体拆砌子目，已综合考虑，子目消耗量不调整。

【2012 古建定额】砖墙体拆砌均以新砖添配在 30%以内为准，新砖添配超过 30%时，另执行新砖添配每增 10%定额（不足 10%亦按 10%执行）。

【解释说明】为加强对旧材料、旧构件的分类收集、统筹管理、合理使用，实际施工中往往存在新砖添配不足 30%时，此时砖量要根据实际情况进行调整，增加“新砖添配率每减 10%”子目。

新砖添配率=新砖（瓦）添配 30%±新砖（瓦）添配每增减 10%*N（其中 N=相应新砖瓦添配每增减 10%）。

（四）干摆墙、丝缝墙、淌白墙拆砌、砌筑已综合了十字缝、三顺一丁、一顺一丁等墙体不同排砖方式及所需的八字砖、转头砖、丁头砖的砍制加工。

【2012 古建定额】定额中干摆、丝缝、淌白等细砖砌体及琉璃砖砌体砌筑均以十字缝排砖为准，其中细砖砌体已综合了所需转头砖、八字砖、透风砖的砍制，丝缝墙综合了勾凸缝和勾凹缝做法。三顺一丁排砖按定额乘以 1.14 系数执行，一顺一丁排砖按定额乘以 1.33 系数执行。

【解释说明】本标准综合考虑了十字缝、三顺一丁、一顺一丁等墙体不同排砖方式。

（五）门窗券、车棚券砌筑均不包括搭拆券胎，夯土墙不包括搭拆模板，发

生时另行计算。

【2012 古建定额】 砖券砌筑包括支搭券胎，不包括券胎制作，其中细砖券还包括堰水活打点、勾抹灰缝。

【解释说明】 门窗券、车棚券砌筑搭拆券胎，夯土墙搭拆模板属于不可精确计量措施项目，发生时另行计算。

(六) 土坯墙砌筑、堵砌应与土坯砖制作子目配套使用。砖坯制作已综合考虑了素泥和掺麦余、滑秸等不同做法，如遇上述情况子目消耗量不调整。

【解释说明】

1. 土坯砖制作子目按照现场制作编制，如使用成品土坯砖时，不得执行该子目。

2. 土坯砖砌筑、堵砌子目与土坯砖制作子目配套使用时，应折算土坯砖制作子目中的材料消耗量，避免重复计算。

3. 土坯砖规格与本标准不同时可以进行换算。

(七) 冰盘檐拆砌分层执行相应子目。

【解释说明】 详见应用举例。

(八) 本次修编调整了大停泥砖规格尺寸，由 416mm×208mm×80mm 调整为 320mm×160mm×80mm，第三章地面工程、第四章屋面工程中大停泥砖规格也统一调整；人工、材料消耗量作相应调整。

四、工程量计算规则变化情况

(一) 糙砖门窗券、糙砖车棚券均以券脸垂直投影面积分别乘以砖券厚度或券洞长度计算。

【2012 古建定额】 砖券按体积以立方米为单位计算，其中门窗券按其垂直投影面积乘以墙体厚度计算体积，车棚券按其垂直投影面积乘以券洞长计算体积。

【解释说明】 明确了糙砖门窗券、糙砖车棚券的计算规则。

(二) 冰盘檐、砖檐等各种檐子均按最上一层盖板外边线长度计算，砖檐拆砌按拆砌各层长度之和累加计算。

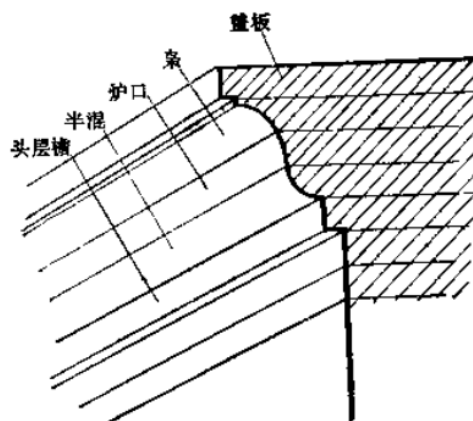
【2012 古建定额】 砖檐、琉璃檐拆除、砌筑按盖板外边线长以米为单位计算。砖檐及琉璃檐拆砌分别按各层拆砌长度以米为单位计算。

【解释说明】 明确了计量边线和计量方式。

(三) 透风砖.....等工程量均按相应数量计算。

【解释说明】墙体中综合的透风砖单独列项，按数量计算。考虑不同建筑的透风砖有差异。

五、应用举例



例如：五层大停泥砖冰盘檐拆砌

工程量计算规则为：冰盘檐、砖檐等各种檐子均按最上一层盖板外边线长度计算，砖檐拆砌按拆砌各层长度之和累加计算。

应执行 2-174 直檐、半混、炉口、桌、盖板拆砌

拆砌工程量=头层檐长度+半混长度+炉口长度+桌长度+盖板长度

第三章 地面工程

一、编制概况

本章包括地面拆除，地面整修，细砖地面、散水、路面铺墁，糙砖地面、散水、路面铺墁，石子、石板地面、路面铺墁，灰土垫层、回填土共 6 节 206 个子目。

【2012 古建定额】第二章地面及庭院工程，共 9 节 262 个子目。其中包括：第一节砖地面、散水、路面，第二节石地面、路面，第三节路牙、散水牙，第四节槛垫石、过门石、分心石，第五节台阶石构件，第六节石勾栏，第七节排水石构件，第八节夹杆石、镶杆石，第九节补充定额。地面及庭院工程相应去除‘路面石、地面石、檐口石，石路牙，槛垫石、过门石、分心石，台阶石构件，石勾栏，排水石构件，夹杆石、镶杆石’ 91 个石作子目，12 古建定额地面及庭院工程共 171 个子目。

【变化情况】本次石作工程单独成章后，地面工程石作相应子目移入第一章。地面工程依据拆、修、安顺序进行划分章节。其中包括：第一节地面拆除，第二节地面整修，第三节细砖地面、散水、路面铺墁，第四节糙砖地面、散水、路面铺墁，第五节石子、石板地面、路面铺墁，第六节灰土垫层、回填土（本节为新增章节）。

二、项目划分及主要变化

（一）删除子目

1. 第二节地面整修删减檐廊细砖地面单独揭墁等 6 个子目。

（二）调整子目

1. 第一节地面拆除砖牙顺栽 3 个子目合并为 1 个子目，砖牙立栽 6 个子目合并为 1 个子目。

（三）新增子目

1. 第二节地面整修新增地趴砖细砖地面剔补，大小停泥砖细砖地面柳叶剔补，蓝四丁砖糙砖地面剔补，地趴砖细砖地面揭墁，大小停泥砖细砖地面柳叶揭墁，蓝四丁砖糙砖地面揭墁，糙砖（城台）地面勾缝等 20 个子目。

【解释说明】考虑实际工程需要，新增了柳叶剔补。

2. 第三节细砖地面、散水、路面铺墁新增地趴砖细砖地面铺墁，大小停泥砖细砖地面柳叶铺墁，细砖礅磋坡道铺墁，细砖牙顺栽 地趴砖等 17 个子目。

3. 第四节糙砖地面、散水、路面铺墁新增蓝四丁砖糙砖地面铺墁，糙砖踏道铺墁 尺二方砖等 3 个子目。

4. 第六节灰土垫层、回填土包括灰土垫层拆除，灰土垫层新做，灰土回填土等 8 个子目。

【解释说明】结合古建筑工程特点和施工工艺要求，适时新增。

三、说明变化情况

(一) 本章子目凡列有综合用工一类、二类的，分别表示为砌筑用工和砍砖用工，其中综合用工二类为砍砖用工。

【2012 古建定额】综合工日=砌筑用工+砍砖用工。

【解释说明】人工工日以综合用工表示，区分综合用工一类、二类、三类的形式表示。砌筑工对应综合用工一类，砍砖工对应综合用工二类。

(二) 本章城砖、停泥砖、方砖等砖件以糙砖现场砍制加工为准，包括了砍制损耗。如使用厂家已经砍制加工好的砖件时，相应子目砍砖用工（综合用工二类）乘以系数 0.3，砖件消耗量乘以系数 0.95。

【2012 古建定额】本章定额中细砖系指经砍磨加工后的砖件，糙砖系指未经砍磨加工的砖件，而非指砖料材质的粗细；各种细砖地面、散水、路面、砖牙等定额规定的砖料消耗量包括砍制过程中的损耗在内，若使用已经砍制的成品砖料，应扣除砍砖工及相应人工费用，砖料用量乘以 0.93 系数，砖料单价按成品砖料的价格调整后执行，其他不作调整。

【解释说明】考虑了使用已经砍制的成品砖的情况下，综合用工一类（砌筑用工）消耗量不变，综合用工二类（砍砖用工）考虑现场二次加工的情况消耗量保留 30%。

(三) 地面、散水、路面剔补或补换砖，是以单独剔补、补换为准，并综合了不同做法及部位，如剔补、补换相连砖件面积之和超过 1.0 m² 时，应执行拆除和铺墁子目。砖件相连以砖缝相接为准，不含顶角相对的情况。

【2012 古建定额】地面、散水、路面剔补或补换砖以所补换砖件相连面积之和在 1.0 m² 以内为准，相连面积之和超过 1.0 m² 时，应执行拆除和铺墁定额。砖件相连以两块砖之间有一定长度的砖缝为准，不含顶角相对的情况。

【解释说明】剔补或补换砖相连明确了砖件相连的情况，以砖缝相接为准。

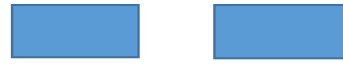
图-1、图-2，地面、散水、路面剔补或补换砖不论是否超过 1.0 m²，均执行剔

补或补换砖子目。

图-3、图-4，地面、散水、路面剔补或补换砖不足 1.0 m²时，执行剔补或补换砖。如剔补、补换相连砖件面积之和超过 1.0 m² 时，应执行拆除和铺墁子目。



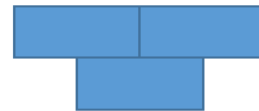
(图-1-砖件不相连、顶角相对)



(图-2 砖件不相连)



(图-3 砖缝相接，砖件相连)



(图-4 砖缝相接，砖件相连)

(四) 地面揭墁均综合了相应的新砖添配率，其中：细砖及糙砖地面、散水、路面等揭墁子目均以新砖添配率 30%为基准，如新砖添配率超过或不足 30%时，应执行相应“新砖添配率每增减 10%”子目；增减不足 10%的按 10%计算，超过 10%不足 20%的按 20%计算，以此类推。设计要求新砖添配率不足 10%时仍按 10%计算。

【2012 古建定额】 砖地面、散水、路面揭墁均以新砖添配在 30%以内为准，新砖添配量超过 30%时，另执行新砖添配每增 10%定额(不足 10%亦按 10%执行)。

【解释说明】 为加强对旧材料、旧构件的分类收集、统筹管理、合理使用，实际施工中往往存在新砖添配不足 30%时，此时砖量要根据实际情况进行调整，增加“新砖添配率每减 10%”子目。

新砖添配率=新砖(瓦)添配 30%±新砖(瓦)添配每增减 10%*N (其中 N=相应新砖瓦添配每增减 10%)。

(五) 本章所列灰土是以生石灰为准，如使用灰土品种与子目不同时，可按照附录二“传统古建筑常用灰土配合比表”进行换算。灰土回填土工程量在 2.0m³ 以内时，执行零星灰土子目。

【解释说明】 新增部分，执行中应注意与房修土建相关子目区别。

主要区别：房修土建使用熟石灰，古建筑使用传统生石灰。古建筑灰土子目还包括泼灰和筛灰等工作内容。

四、工程量计算规则变化情况

(一) 灰土垫层拆除、新做，灰土回填土等除另有规定外均按体积计算。其

中：灰土回填土应扣除地面以下建筑物、构筑物、墙基、柱基、垫层及直径 500mm 以上的管道体积。

【解释说明】新增部分。

（二）室内与檐廊地面通埽时，按阶条石里口围成的面积计算；室内与檐廊地面不通埽时，其室内地面以主墙间的面积计算，檐廊地面以阶条石里口至槛墙外皮间的面积计算；均不扣除柱顶石、间壁墙、隔扇等所占面积。

【2012 古建定额】室内外通埽地面按阶条石、平座压面石（或冰盘檐）里口围成的面积计算；室内外地面不通埽，室内地面按主墙间面积计算，檐廊部分按阶条石、平座压面石（或冰盘檐）里口至槛墙间面积以平方米为单位计算；均不扣除柱顶石、间壁墙、隔扇等所占面积。

【解释说明】表述更明确。

（三）室外地面、甬路、散水按砖牙、石路牙里口围成的面积计算，踏道按投影面积计算，礅礅、坡道按斜面面积计算，均不扣除 0.5 m² 内的树池、花池、井口等所占面积；石子地面、路面铺埽不扣除砖条、瓦条所占面积；地面、路面如方砖与石子间隔铺埽时应分别按面积计算。

【2012 古建定额】庭院地面、甬路、散水按砖石牙里口围成的面积以平方米为单位计算，踏道按投影面积计算，礅礅、坡道按斜面面积计算，均不扣除 1.0 m² 内的树池、花池、井口等所占面积，做法不同时应分别计算；

【解释说明】表述更明确。

（四）糙砖（城台）地面勾缝按水平投影面积计算。

【解释说明】新增计算规则。

第四章 屋面工程

一、编制概况

本章包括屋面拆除，屋面整修，屋面苫背，布瓦屋面新做，琉璃瓦屋面新做共 5 节 563 个子目。

【2012 古建定额】第三章屋面工程，共 3 节 565 个子目。其中包括：第一节瓦屋面，第二节屋脊，第三节屋面其他项目。

【变化情况】屋面工程依据拆、修、安顺序进行划分章节。其中包括：第一节屋面拆除，第二节屋面整修，第三节屋面苫背，第四节布瓦屋面新做，第五节琉璃瓦屋面新做。

二、项目划分及主要变化

（一）删除子目

1. 第二节删减干踏瓦屋面查补 3#瓦、10#瓦，仰瓦灰梗屋面查补，合瓦屋面查补，筒瓦屋面查补，削割瓦屋面查补、揭瓦，削割瓦檐头整修，铅板背(锡背)拆铺等 30 个子目。

2. 第五节删减琉璃窝角沟附件 水沟头，琉璃脊筒正脊，琉璃承奉连正脊，琉璃盪顶正脊合角吻安装，琉璃墙帽正脊合角吻安装，琉璃角脊、庀殿及攒尖垂脊、戗(岔)脊兽后(承奉连做法)，琉璃铃铛排山脊兽后(承奉连做法)，琉璃铃铛排山脊卷棚部分(承奉连做法)，琉璃披水排山脊兽后(承奉连做法)，琉璃披水排山脊卷棚部分(承奉连做法)，琉璃角脊、庀殿及攒尖垂脊、戗(岔)脊附件(承奉连做法)，琉璃歇山垂脊附件(承奉连做法)等 61 个子目。

（二）调整子目

1. 第一节屋面拆除，布瓦屋面垂兽拆除 2 个子目合并为 1 个子目，布瓦屋面合角吻拆除 2 个子目合并为 1 个子目，琉璃宝顶珠 1 个子目拆分为 3 个子目，琉璃宝顶座拆除 1 个子目拆分为 3 个子目。

2. 第二节筒瓦屋面揭瓦 10 个子目拆分为筒瓦屋面揭瓦捉节夹垄、裹垄 20 个子目，布瓦屋面脊添配垂兽、岔兽 2 个子目拆分为 4 个子目。

3. 第四节布瓦屋面新做，布瓦屋面清水脊(无陡板正脊)1 个子目拆分为 2 个子目，布瓦屋面 有陡板硬山、悬山、歇山垂脊兽后 2 个子目拆分为 4 个子目，布瓦屋面 有陡板脊附件 8 个子目合并为 6 个子目，布瓦屋面 无陡板铃铛排山脊、披水排山脊附件 1 个子目拆分为 2 个子目

4. 第五节琉璃瓦屋面新做，琉璃窝角沟铺 10 个子目合并为 5 个子目，琉璃硬山、悬山铃铛排山脊附件及披水排山脊附件 10 个子目合并为 6 个子目

（三）新增子目

1. 第一节屋面拆除，新增石板瓦面拆除，宝顶座拆除，宝顶珠拆除，瓦笆拆除，望砖拆除，石望板拆除等 8 个子目。

2. 第三节屋面苫背，新增瓦笆铺砌，望砖铺砌，石望板铺砌等 5 个子目。

3. 第四节布瓦屋面新做，新增石板瓦屋面铺，布瓦屋面 无陡板脊附件 披水梢垄，云冠安装等 3 个子目。删减布瓦窝角沟铺瓦 2#、3#板瓦，削割瓦屋面铺，削割瓦檐头附件，青灰背屋面砖瓦檐砌抹等 9 个子目。

4. 第五节琉璃瓦屋面新做，新增琉璃屋面带吻（兽）正脊，琉璃墙帽正脊，琉璃披水梢垄附件，琉璃云冠安装等 16 个子目。

三、说明变化情况

（一）本章子目凡列有综合用工一类、二类的，分别表示为砌筑用工和砍砖用工，其中综合用工二类为砍砖用工。

【2012 古建定额】综合工日=砌筑工消耗量+砍砖工消耗量。

（二）本章城砖、停泥砖、方砖等砖件以糙砖现场砍制加工为准，包括了砍制损耗。如使用厂家已经砍制加工好的砖件时，相应子目砍砖用工（综合用工二类）乘以系数 0.3，砖件消耗量乘以系数 0.95。

【解释说明】考虑了使用已经砍制的成品砖的情况下，综合用工一类（砌筑用工）消耗量不变，综合用工二类（砍砖用工）考虑现场二次加工的情况消耗量保留 30%。

（三）琉璃屋面揭瓦以新瓦添配率 20%为基准，如新瓦添配率超过或不足 20%时，应执行相应“添配率每增减 10%”子目；不足 10%的按 10%计算，超过 10%不足 20%的按 20%计算，以此类推。设计要求新瓦添配率不足 10%时仍按 10%计算。

布瓦屋面揭瓦、石板瓦揭瓦，望砖、瓦笆、石望板拆铺均以新砖瓦添配率 30%为基准，如新砖瓦添配率超过或不足 30%时，应执行相应“添配率每增减 10%”子目；不足 10%的按 10%计算，超过 10%不足 20%的按 20%计算，以此类推。设计要求新砖瓦添配率不足 10%时仍按 10%计算。其余未列明具体添配率的整修定额子目，已综合考虑，子目消耗量不调整。

【2012 古建定额】布瓦屋面揭瓦以新瓦件添配在 30%以内为准，琉璃瓦瓦面揭瓦以新瓦件添配在 20%以内为准，瓦件添配量超过上述数量时，另执行相应的新瓦添配每增 10%定额（不足 10%亦按 10%执行）。

【解释说明】

1. 加强对旧材料、旧构件的分类收集、统筹管理、合理使用，瓦件添配由每增 10%变为“每增减 10%”，执行时最低添配率为 10%，不足 10%时仍按 10%）。

2. 结合目前北京老城区保护修缮工程的做法，增加了望砖、瓦笆、石望板铺订子目。

（四）削割瓦屋面查补、揭瓦、铺瓦、调脊及檐头整修等，均执行琉璃瓦屋面相应子目。

【2012 古建定额】削割瓦分为特#瓦，1#瓦、2#瓦。

【解释说明】削割瓦是一种未上釉的琉璃坯子，素烧后“闷青”而成。遇到此做法，琉璃瓦子目换算材料为削割瓦，材料消耗量不调整。

（五）抹护板灰包括望板勾缝；如望板单独勾缝、不抹护板灰时执行望板勾缝子目。

【2012 古建定额】抹护板灰已包括望板勾缝，不得再另执行望板勾缝定额。

【解释说明】明确子目使用情况。

（六）屋面苫背厚度以平均厚度计算，其中泥背平均厚度不足 5cm 时按 5cm 计算，平均厚度超过 5cm 不足 10cm 时按 10cm 计算，以此类推；灰背平均厚度不足 3cm 时仍按 3cm 计算，平均厚度超过 3cm 不足 6cm 时按 6cm 计算，以此类推。

【2012 古建定额】屋面苫泥背以厚度平均 4cm~6cm（含）为准，厚度平均在 6cm~9cm（含）时，按定额乘以系数 1.5 执行，厚度平均在 9cm~12cm（含）时，按定额乘以系数 2.0 执行，以此类推。苫灰背以每层厚度平均 2cm~3.5cm（含）为准，厚度平均在 3.5cm~5.0cm（含）时，按定额乘以系数 1.5 执行，厚度平均在 5.0cm~7.0cm（含）时，按定额乘以系数 2.0 执行，以此类推。

【解释说明】考虑檐步和金、脊步厚度不同，按照平均厚度执行。

（七）琉璃屋脊脊件组合以常见做法为准，如与设计不同时，可调整脊件组合及用量。

【2012 古建定额】12 古建定额正脊编列有“琉璃脊筒有群色做法、无群色做法、承奉连做法”“琉璃盪顶脊筒子做法、承奉连做法”；垂脊编列有“垂脊

筒做法、承奉连做法”等等。

【解释说明】此次修订按照常见做法排列,具体做法可参照梁思成先生的《清式营造则例》,刘大可先生的《中国古建筑瓦石营法》,李全庆,刘建业二位先生的《中国古建筑琉璃技术》和 DB11《文物建筑修缮工程操作规程》中所列基本内容排列。主要是为了解决编制最高投标限价时无法确定屋脊具体做法时便于计价。

(八)庀殿、歇山、攒尖屋面(圆形除外)铺瓦单坡面积在 5 m² 以内时,子目消耗量按下表调整:

调整系数 单坡面积	布瓦屋面	琉璃瓦屋面
2 m ² 以内	1.18	1.06
2 m ² ~5 m ²	1.14	1.05

【解释说明】庀殿、歇山、攒尖屋面(圆形除外)铺瓦单坡面积在 5 m²以内时,所消耗的人工、材料、机械等有所增加,故根据单坡面积大小来调整子目消耗量。

(九)琉璃钉帽安装以在中腰节安装为准。

【2012 古建定额】琉璃钉帽安装定额以在檐头及中腰节安装为准,窝角沟双侧安装琉璃钉帽者按相应定额乘以 1.4 系数执行。铃铛排山脊定额已含钉帽安装,不得再单独执行琉璃钉帽安装定额。

【解释说明】编号 4-398~4-403 琉璃瓦檐头附件子目(四样~九样)已包括檐头钉帽的材料消耗量。琉璃铃铛排山脊子目已含钉帽的材料消耗量。

(十)具体应用时还应注意以下几点。

1. 是“4--483 至 4--488 琉璃铃铛排山脊(兽后部分),”“4--489 至 4--493 琉璃铃铛排山脊(卷棚部分),”“4--498 至 4--501 琉璃披水排山(兽后部分),”“4--502 至 4--505 琉璃披水排山脊(卷棚部分)”均包括铃铛排山或披水排山的硬山、悬山、歇山垂脊的内容。。

2. “4--506 至 4--511 琉璃歇山脊附件”和“4--512 至 4--517 琉璃硬山,悬山排山脊附件”均是以铃铛排山为主并兼顾了通常情况下披水排山的做法,如果实际工程中遇见披水排山脊出现脊件与子目不符时可进行调整或补充,如补充

相应的窜头，趟头或三鲜盘子。

3. 所有脊附件应注意补充完善附件用量，如垂脊小跑数量应结合建筑物实际应用数量情况确定。

四、工程量计算规则变化情况

(一) 屋面苫背、瓦、青灰背查补按屋面面积计算，其中望板勾缝、抹护板灰、苫泥背、苫灰背不扣除连檐、扶脊木、角梁所占面积；瓦不扣除各种脊所占面积，坡长按屋面曲线长计算，屋角飞檐冲出部分不增加；其各部位边线规定如下：

1. 檐头以飞椽头外边线为准，无飞椽以檐椽头外边线为准，封护檐以砖檐盖板外边线为准。

【2012 古建定额】 1. 屋面除草冲垄、屋面打点刷浆、屋面查补、青灰背查补、苫灰泥背、瓦面揭瓦、瓦面拆除、瓦面铺瓦均按屋面面积以平方米为单位计算，不扣除各种脊所压占面积，屋角飞檐冲出部分不增加，同一屋顶瓦面作法不同时应分别计算面积，其中屋面除草冲垄、屋面打点刷浆、屋面查补的屋脊面积不再另行计算。屋面各部位边线及坡长规定如下：

(1) 檐头边线以图示木基层或砖檐外边线为准；

【解释说明】 明确计算的外边线。(详见第六章 木构架及木基层工程图示)

(二) 屋面查补按屋面面积计算，脊的侧面积不再增加。

【解释说明】 明确了查补计算规则。

(三) 披水稍垄由勾头外皮量至正脊中线。

【2012 古建定额】 披水稍垄按坡长计算。

五、应用举例

计算布瓦屋面带陡板垂脊、戗(岔)脊、角脊附件时应根据图纸计算小兽的数量，调整子目中小兽消耗量。

工作内容: 准备工具、调制灰浆、找规矩、挂线、安装附件、打点、完工清理。		单位: 个					
编 号		4-364	4-365	4-366	4-367	4-368	4-369
项 目		带陡板垂脊(戗(岔)脊、角脊附件)					
		底殿、攒尖垂脊、歇山(岔)脊、角脊(脊高)		硬山、悬山垂脊(脊高)		歇山垂脊(脊高)	
		40cm 以内	40cm 以外	40cm 以内	40cm 以外	40cm 以内	40cm 以外
工 料 机 名 称		消 耗 量					
人	00010306 综合用工一类	0.085	0.093	0.170	0.187	0.085	0.135
工	00010308 综合用工三类	0.398	0.443	0.797	0.876	0.398	0.443
材	31130006 垂脊、岔脊高 300mm 以下	—	—	1.0200	—	—	—
	31130010 脊座长 300mm 以下	—	—	1.0200	—	—	—
	3113000206 脊角 3 号	—	—	1.0500	—	—	—
	3113000003 抱头狮子 3 号	—	—	1.0500	—	—	—
	3113000104 海马 3 号	—	—	()	—	—	—
	31130005 垂脊、岔脊高 300-350mm	1.0200	—	—	1.0200	1.0200	—
	31130009 脊座长 300mm-350mm	1.0200	—	—	1.0200	1.0200	—
	3113000205 脊角 2 号	1.0500	—	—	1.0500	1.0500	—
	31130014 岔脊 160mm-190mm 以下	1.0500	—	—	—	—	—
	3113000002 抱头狮子 2 号	1.0500	—	—	1.0500	—	—
料	3113000102 海马 2 号	—	4*1.05	()	—	—	—
	31130007 垂脊、岔脊高 350mm 以上	—	1.0200	—	—	—	1.0200

第五章 抹灰工程

一、编制概况

本章包括墙面铲灰皮、补修及墙面抹灰共 2 节 65 个子目。

【2012 古建定额】第四章抹灰工程，共 4 节 50 个子目。其中包括：第一节抹灰面修补，第二节墙面抹灰及铲灰皮，第三节墙面勾缝，第四节补充定额。

【变化情况】抹灰工程依据拆、修、安顺序进行划分章节。其中包括：第一节墙面铲灰皮、修补，第二节墙面抹灰。

二、项目划分及主要变化

（一）删除子目

1. 第二节墙面抹灰删减麻面砂子灰（厚 18mm），夯土墙封护 加网抹泥等 2 个子目。

（二）调整子目

1. 第一节墙面铲灰皮、修补，铲灰皮 1 个子目拆分为 3 个子目。

【解释说明】本标准中编列大泥、砂子灰和靠骨灰子目，区分了不同做法的消耗量标准。

（三）新增子目

1. 第一节墙面铲灰皮、修补新增旧墙面抹灰前串缝等 2 个子目。

2. 第二节墙面抹灰，新增墙面掺灰泥底麻刀灰罩面，墙面素滑粘泥底罩面，墙面掺灰泥底罩面，画壁抹灰等 15 个子目。

【解释说明】同样铲灰皮项目，古建筑工程中编列大泥、砂子灰和靠骨灰子目，土建工程中编列石灰砂浆、水泥砂浆及水刷石、干粘石子目。

三、说明变化情况

（一）旧墙面抹灰前串缝（掺灰泥、麻刀灰），适用于旧砖墙破损严重，砖缝平均深度大于 2cm 以上的情况。

四、工程量计算规则变化情况

（一）墙面抹灰各部位边界线如下表：

工程部位	底边线		上边线		左右竖向边线
	室内抹灰	有墙裙	墙裙上皮	梁枋露明 (或满做)	
无墙裙		地(楼)面上皮	梁枋不露明	顶棚下皮(吊顶 不抹灰者算至顶棚 另加 20cm)	
室外抹灰	下肩抹灰	台明上皮	墙帽或博缝出檐下皮		砖墙外皮棱线 (墙垛的侧面积应计算)
	下肩不抹灰	下肩上皮			
槛墙抹灰	地面上皮		窗榻板下皮		同室内
棋盘心墙 (五花山墙)	下肩上皮		山尖清水砖下皮		槎头清水砖里口

(二) 券底抹灰以券底展开面积计算。

【2012 古建定额】券底抹灰按券弧长乘以券洞长的面积以平方米为单位计算。

五、应用举例

1. 某首层室内抹灰，已知石膏板顶棚下皮标高是 3.35m，室内有踢脚线高 0.12m。求室内抹灰高度是多少？

答：根据工程量计算规则，室内抹灰无墙裙时底边线从地(楼)面上皮算起，吊顶不抹灰者上边线算至顶棚另加 20cm。

故室内抹灰高度 $H=3.35+0.2=3.55\text{m}$

第六章 木构架及木基层工程

一、编制概况

本章包括木构件拆卸，木构件整修加固，木构件制作，木构件吊装，其他构部件拆除、拆安、制安，木基层拆除、拆安、制安，垂花门及牌楼构部件拆除、拆安、制安共 7 节 1265 个子目。

【2012 古建定额】 第五章木构架及木基层工程，共 11 节 1471 个子目（含斗拱项目 310 个子目）。其中包括：第一节柱类构件，第二节枋类构件，第三节梁架构件，第四节雀替类构件，第五节桁檩、角梁类构件，第六节板类构件，第七节楼层构件，第八节其他构件，第九节斗拱，第十节屋面木基层，第十一节木构件修补加固及防腐。

【变化情况】本章子目排序做了较大调整，木构架及木基层工程按木构件操作工艺分类，依据拆、修、制、安顺序进行划分章节，共 7 节 1265 个子目。其中包括：第一节木构件拆卸，第二节木构件整修加固，第三节木构件制作，第四节木构件吊装，第五节其他构部件拆除、拆安、制安，第六节木基层拆除、拆安、制安，第七节垂花门及牌楼构部件拆卸、制作、安装（不含斗拱项目，斗拱项目单独成章“第七章斗拱工程”）。

二、项目划分及主要变化

（一）删除子目

1. 第二节木构件整修加固，删除木构件单独剔补（按照 0.05 m²以内、0.1 m²以内、0.2 m²以内、0.3 m²以内分档）；删除涂刷 ACQ 子目；

2. 第七节垂花门及牌楼构部件拆卸、制作、安装，删除垂花门花板修补与牌楼龙凤板、花板修补子目。

（二）调整子目

1. 第一节木构件拆卸，调整假梁头拆卸分档；将老角梁、扣插金仔角梁拆卸拆分为：老角梁拆卸与扣金、插金仔角梁拆卸子目；

2. 第二节木构件整修加固，木构件单独剔补（按照 0.05 m²以内、0.1 m²以内、0.2 m²以内、0.3 m²以内分档）划分为新增圆形构部件剔补及方形构部件剔补（按照 0.1 m²以内、0.2 m²以内、0.3 m²以内、0.4 m²以内、0.5 m²以内、0.5 m²以外分档）；

【解释说明】更加细化。

3. 第三节木构件制作，假梁头制作重新划分档（按照 25cm 以内、30cm 以内、40cm 以内、50cm 以内、60cm 以内、70cm 以内分档）；调整老角梁制作与扣金、插金仔角梁制作分档（按照 12cm 以内、15cm 以内、18cm 以内、21cm 以内、24cm 以内、27cm 以内、30cm 以内、33cm 以内分档）；

4. 第四节木构件吊装，调整假梁头吊装（按照 25cm 以内、30cm 以内、40cm 以内、50cm 以内、60cm 以内、70cm 以内分档）；调整老角梁吊装与扣金、插金仔角梁吊装档次（按照 12cm 以内、15cm 以内、18cm 以内、21cm 以内、24cm 以内、27cm 以内、30cm 以内、33cm 以内分档）；

5. 第七节垂花门及牌楼构部件拆卸、制作、安装，将壶瓶抱牙制安拆分为壶瓶抱牙制作和壶瓶抱牙安装子目。牌楼匾拆卸心板每增厚 1cm 与龙凤板、花板拆卸每增厚 1cm 合并为一个子目。

【解释说明】本章第二节木构件整修项目中已有构件剔补子目。

（三）新增子目

1. 第一节木构件拆卸，新增假三岔头拆卸，假霸王拳拆卸，桃尖假梁头拆卸，新增窝角老角梁拆卸；

2. 第二节木构件整修加固，新增打伞拨正，铁件紧固子目；新增木构件涂刷防腐涂料刷两遍、每增减一遍，木构件涂刷防火涂料刷两遍、每增减一遍子目。

3. 第三节木构件制作，新增假三岔头制作（按照 20cm 以内、25cm 以内、30cm 以内、40cm 以内、50cm 以内分档）；假霸王拳制作（按照 30cm 以内、40cm 以内、50cm 以内、60cm 以内、70cm 以内分档）；新增窝角老角梁制作（按照 12cm 以内、15cm 以内、18cm 以内、21cm 以内、24cm 以内、27cm 以内、30cm 以内、33cm 以内分档）。

4. 第四节木构件吊装，新增假三岔头吊装子目（按照 20cm 以内、25cm 以内、30cm 以内、40cm 以内、50cm 以内分档），新增假霸王拳吊装子目（按照 30cm 以内、40cm 以内、50cm 以内、60cm 以内、70cm 以内分档）；新增窝角老角梁吊装（按照 12cm 以内、15cm 以内、18cm 以内、21cm 以内、24cm 以内、27cm 以内、30cm 以内、33cm 以内分档）。

5. 第五节其他构部件拆除、拆安、制安，新增草架及穿梁拆除、拆安子目。

6. 第六节木基层拆除、拆安、制安，新增草椽椽拆除，草椽椽制安长度 1.5m 以内、长度 1.7m 以内、长度 2m 以内（按照 6cm 以内、8cm 以内、10cm 以内分

档)；新增乱栈板拆除、铺钉，苇席拆除、铺钉，苇箔拆除、铺钉，荆芭拆除、铺钉子目。

【解释说明】结合目前北京老城区保护修缮工程的做法，增加了苇席，苇箔，乱栈板铺钉；草袱椽子目与草袱柱、草袱梁、草袱瓜柱、草袱檩等木构架子目配套为完整草袱做法。

三、说明变化情况

(一)本章所使用的木材是以原木、板方材为主，综合了落叶松、红白松等木种，如使用硬杂木时制作、吊装子目人工、机械消耗量乘以系数 1.2。

【解释说明】明确了标准编制是以原木、板方材为主，落叶松、红白松等木种；依据目前修缮过程中硬杂木制作吊装时的人、机消耗量执行标准。

(二)草袱柱、草袱梁、草袱檩拆卸、制作、吊装均以直接使用原木经截配、剥刮树皮、稍加修整即弹线、作榫卯、梁头、柱头为准。

【2012 古建定额】直接使用原木经截配、剥刮树皮、稍加修整即弹线、作榫卯、梁头的柱、梁、瓜柱、檩等均执行“草袱”定额。

(三)草袱椽制安以直接使用原木经截配、剥刮树皮、稍加修整即进行铺钉安装为准。

【解释说明】新增说明。

(四)木构件拆卸、吊装以单檐建筑、人工或抱杆配合中小型机械为准，重檐或多重檐建筑(不包括牌楼)木构件拆卸、吊装子目人工乘以系数 1.1。

【2012 古建定额】木构件拆卸、吊装定额已综合考虑了重檐或多层檐建筑的情况，实际工程中不论其出檐层数，定额均不作调整。

【解释说明】参考 2018 全统定额，按照古建筑专业的特点，并重新测定了消耗量，单层建筑和多层建筑划分更合理、更实用。

(五)各种柱、梁等制作、吊装均以整根木料为准，如需拼攒或拼盖时，应另行计算。

【解释说明】拼攒或拼盖以设计方案和做法另行计算。

(六)三架梁至九架梁、单步梁至三步梁的梁头需挖翘拱者，执行带麻叶头梁子目。递角梁制作按相应梁架制作子目人工消耗量乘以系数 1.02。

【解释说明】按照递角梁(斜度)构件木材及人工消耗不同，新增递角梁制作子目消耗量调整系数。

(七) 老角梁、仔角梁的拆除、制作、吊装均以庀殿及歇山等建筑四方角为准，如为六方角子目消耗量乘以系数 0.9、八方角子目消耗量乘以系数 0.85。

(八) 苇箔、席箔、荆芭、乱栈板拆除、铺钉等均以单层为准。

【解释说明】 新增说明。

(九) 打伞拨正适用于单层建筑的檐柱柱径在 30cm 以内，且椽望以上木构件均已拆除的情况。

【解释说明】 因建筑房屋面积相差悬殊，以平方米计算更科学，合理。本标准重新测定了消耗量，进行调整，并限定檐柱柱径在 30cm 以内且椽望以上木构件均已拆除的情况。

(十) 重新测定了各种椽及望板的拆安、制安、铺钉子目圆钉消耗量，调整了部分子目材料品种。

【解释说明】 如：圆直椽制安，椽径 11cm、12cm、13cm 子目，将 12 古建定额的自制铁钉调整为圆钉。如：椽径 13cm 选用了长度 190cm 的圆钉。

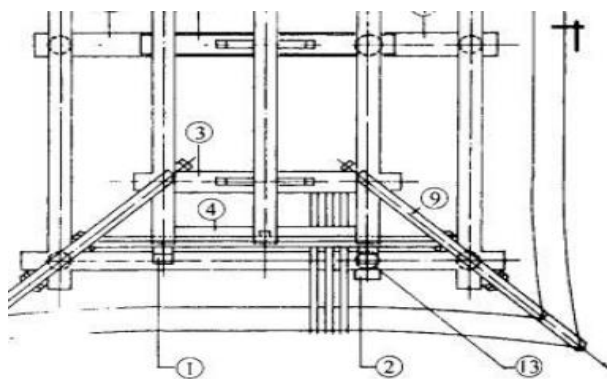
二、工程量计算规则变化情况

(一) 草椽柱、草椽梁、草椽檩等均以平均截面积乘以构件露明两端中线长度计算。

(二) 望板按屋面斜面积计算，飞椽、翘飞椽椽尾重叠部分望板面积应另行计算，不扣除连檐、扶脊木、角梁所占面积，屋角冲出部分亦不增加；同一屋顶望板做法不同时应分别计算。各部位边界线及屋面坡长规定如下：

(1) 檐头以飞椽头外边线为准，无飞椽以檐椽头外边线为准，封护檐以檐檩外皮线为准；

(2) 歇山建筑拱山部分边线以博缝板外皮为准，撒头上边线以踩步金（柁）外皮线为准；



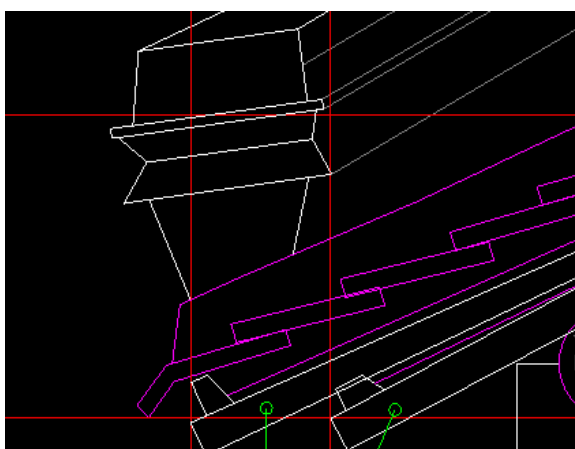
③为踩步金 ④踏脚木

【2012 古建定额】望板按屋面不同几何形状的斜面积以平方米为单位计算，飞椽、翘飞椽椽尾重叠部分应计算在内，不扣除连檐、扶脊木、角梁所占面积，屋角冲出部分亦不增加；同一屋顶望板做法不同时应分别计量。各部位边界线及屋面坡长规定如下：

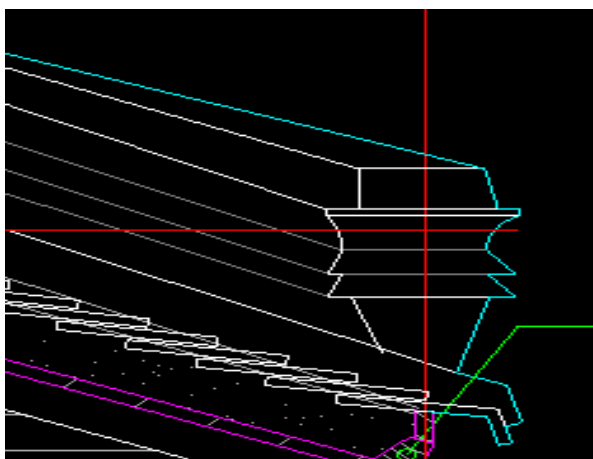
(1) 檐头边线出檐者以图示木基层外边线为准，封护檐以檐檩外皮线为准；

(2) 歇山建筑棋山部分边线以博缝板外皮为准，撒头上边线以踏脚木外皮线为准；

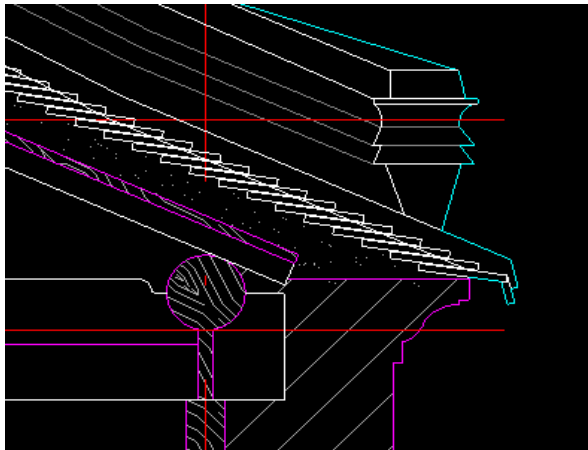
【解释说明】明确计算的外边线。



有飞椽，檐椽（以飞椽头外边线）



有檐椽，无飞椽（以檐椽头外边线）



封护封护檐做法（以檐檩外皮线）

（三）打伞拨正按台明外围水平面积计算。

【2012 土建定额】打伞拨正以间为单位。

（四）……老角梁，扣金、插金、压金仔角梁，窝角老角梁、窝角仔角梁，假三岔头、假霸王拳、假抱头梁拆卸、制作、吊装，梅花钉安装……等除另有规定外均按数量计算。

【2012 古建定额】角梁按截面积乘以长度的体积以立方米为单位计算，老角梁长度以檐步架水平长+檐椽平出+2 椽径+后尾榫长为基数，仔角梁长度以檐步架水平长+飞椽平出+3 椽径+后尾榫长为基数，正方角乘以 1.5、六方角乘以 1.26、八方角乘以 1.2 计算长度，其后尾榫长按 1 柱径或 1 檩径计算。

【解释说明】综合考虑子目消耗量，简便计算。

第七章 斗拱工程

一、编制概况

本章包括斗拱拆除，斗拱整修，斗拱及附件制作，斗拱安装共 4 节 339 个子目。

【2012 古建定额】斗拱在第五章木构架及木基层工程中第 9 节 310 个子目。

【变化情况】本次斗拱工程单独成章后，子目排序做了较大调整，斗拱工程按木构件操作工艺分类，依据拆、修、制、安顺序进行划分章节，共 4 节 339 个子目。其中包括：第一节斗拱拆除，第二节斗拱整修，第三节斗拱制作，第四节斗拱吊装安装。

二、项目划分及主要变化

（一）调整子目

1. 第一节斗拱拆除：溜金斗拱拆除平身科名称改为溜金斗拱拆除平身科 柱头科（三、五、七、九踩）。

（二）新增子目

1. 第二节斗拱整修，新增正心瓜拱添配子目（按照 6cm 以内、8cm 以内、10cm 以内、12cm 以内、12cm 以外分档）。新增内里品斗拱拆修子目（角科三、五、七、九踩），溜金斗拱拆修子目（柱头科三、五、七、九踩），一斗三升斗拱、一斗三升单拱荷叶雀替隔架拨正归安子目，一斗二升交麻叶斗拱、一斗二升重拱荷叶雀替隔架斗拱拨正归安子目，单翘麻叶云斗拱拨正归安子目。

2. 第三节斗拱制作，新增内里品斗拱制作子目（角科三、五、七、九踩），溜金斗拱制作子目（柱头科三、五、五、七、九踩）。

3. 第四节斗拱安装，新增溜金斗拱安装子目（柱头科三、五、七、九踩）。

【解释说明】完善斗拱体系，增加了溜金斗拱柱头科等子目。

三、说明变化情况

（一）本章所使用的木材是以原木、板方材为主，综合了落叶松、红白松等木种，如使用硬杂木时制作、安装子目人工、机械消耗量乘以系数 1.3。

【解释说明】根据审查专家建议，增加了硬杂木调整系数。参照全国统一《房屋建筑与装饰工程消耗量定额》（TY01-31-2015）第七章 木结构工程说明第二条：木材木种均以一、二类木种取定。如采用三、四类木种时，相应定额制作人工、机械乘以系数 1.35。

(二) 斗栱安装包括相应的大斗、昂、翘、撑头、栱、椀、升、斗等各种部件及垫栱板、枋、盖斗板等相关附件；其安装(除牌楼斗栱外)均以头层檐为准，二层檐斗栱安装子目人工乘以系数 1.1，三层檐及以上斗栱安装子目人工乘以系数 1.2。

【解释说明】本标准重新测定了消耗量，划分更合理。

(三) 斗栱拆除、拨正归安、拆修、制作、安装子目，除“单独添配部件、附件”外，牌楼斗栱以 5cm 斗口为准，其他斗栱均以 8cm 斗口为准，斗口尺寸与子目规定不符时按给定的表调整。斗口尺寸分档间距以 1cm 为准，如斗口尺寸处于两档之间时，可用公式 $C=(B1-A1)/(B-A) \times (N-A)+A$ 重新核定相应系数。

【解释说明】考虑建筑形制非整数的情况，材料和人工换算更合理。

三、工程量计算规则变化情况

【解释说明】规范了文字表达，无实质性变化。

第八章 木装修工程

一、编制概况

本章包括槛框类，门窗扇，坐凳、倒挂楣子、栏杆、什锦窗，门窗扇装修附件及匾额，木板墙及天棚共 5 节 445 个子目。

【2012 古建定额】木装修工程，共 10 节 510 个子目（含糊饰项目 54 个子目）。其中包括：第一节槛框，第二节帘架大框，第三节门窗扇，第四节什锦窗，第五节坐凳、倒挂眉子，第六节栏杆，第七节木板墙，第八节天棚，第九节匾额，第十节糊饰。

【变化情况】本章子目排序做了较大调整，木装修工程按木构件操作工艺分类进行划分章节，共 5 节 446 个子目（不含裱糊项目，裱糊项目单独成章“第十章裱糊工程”）。其中包括：第一节槛框类，第二节门窗扇，第三节坐凳、倒挂楣子、栏杆、什锦窗，第四节门窗扇装修附件及匾额，第五节木板墙及天棚。

二、项目划分及主要变化

（一）删除子目

1. 第一节槛框类：删除封护檐随墙窗框检查加固、拆除、制安子目；
2. 第二节门窗扇，删除硬木子目；

（二）调整子目

1. 第二节门窗扇：将隔扇拆除及槛窗拆除子目合为隔扇、槛窗拆除子目，隔扇拆除及槛窗检修子目合为隔扇、槛窗检修子目，隔扇拆除及槛窗整修子目合为隔扇、槛窗整修子目；

【解释说明】优化整合了消耗量相同子目。

2. 第五节木板墙及天棚，调整天花支条、贴梁拆除分档（按照 9cm 以内、12cm 以内、15cm 以内、18cm 以内分档）；

（三）新增子目

1. 第五节木板墙及天棚：新增天花井口板拆除子目（按照 50cm 以内、60cm 以内、70cm 以内、80cm 以内、90cm 以内、100cm 以内、110cm 以内、120cm 以内见方分档）；

三、说明变化情况

（一）本章所使用的木材除帽儿梁瓦外，是以红白松为主的板方材或规格料为准，如使用硬杂木时制作、安装子目消耗量人工、机械乘以系数 1.4。

【变化情况】2012 古建定额编列了硬木隔扇、硬木槛窗等相关子目。此次修编均已删除。

(二) 门簪、帘架荷叶墩、荷花栓斗、花牙子、骑马牙子、木匾托、圆门、圆窗制安，卡子花、花栏杆荷叶墩雕作，寻杖栏杆拆修安、制安等子目均包括相应且必要的雕刻用工。

【解释说明】雕刻用工执行综合用工一类。

四、工程量计算规则变化情况

(一) 平匾按外边长乘以宽按面积计算。

【2012 古建定额】平匾按正面投影面积以平方米为单位计算。

(二) 随墙门的槛、通连槛、门枕长度以露明长加入墙长度计算，入墙长度无图示时两端可各按本身宽度计算。

第九章 油漆彩画工程

一、编制概况

本章包括山花板、博缝板、挂檐（落）板、滴珠板油漆彩画，连檐、瓦口、椽头油漆彩画，椽望油漆彩画，木构架油漆彩画，木楼梯、木楼板油漆，斗棋、垫棋板油漆彩画，门窗、楣子、栏杆油漆彩画，什锦窗油漆彩画，天花、顶棚、墙面油漆彩画，雀替、花板、花罩油漆彩画，匾额、抱柱对子油漆彩画共 11 节 1297 个子目。

【2012 古建定额】本章包括山花板、博缝板、挂檐（落）板油饰彩绘，椽望油饰彩绘，上架构件油饰彩绘，下架构件油饰彩绘，木楼梯、木楼板油饰，斗棋、垫棋板油饰彩绘，门窗扇油饰，楣子、鹅颈靠背油饰彩绘，花罩油饰彩绘，栏杆油饰彩绘，墙面涂饰彩绘，天花油饰彩绘，匾额、抱柱对油饰彩绘共 13 节 1156 个子目。

【变化情况】木构架上架构件油饰彩绘，下架构件油饰彩绘合并为一节；墙面涂饰彩绘，天花油饰彩绘合并为一节；什锦窗油漆彩画独立一节。

二、项目划分及主要变化

（一）删除子目

1. 第一节山花板、博缝板、挂檐（落）板、滴珠板油漆彩画，删除醇酸调和漆及金箔漆子目、删除防火、防腐涂料子目。

2. 第二节连檐、瓦口、椽头油漆彩画，删除醇酸调和漆及金箔漆子目，删除“飞椽头、檐椽头金边彩画绘制”子目。

3. 第三节椽望油漆彩画，删除醇酸调和漆子目，删除防火涂料子目，删除斑竹彩画子目。

4. 第四节木构架油漆彩画，删除混凝土构件做水泥地仗子目，删除醇酸调和漆及金箔漆子目，删除和玺加苏画彩画绘制子目，删除防火涂料子目。

【解释说明】本标准仅保留传统做法，采用现代工艺及工程做法的项目如混凝土构件做水泥地仗子目，均应执行《土建工程预算消耗量标准》。

5. 第六节斗棋、垫棋板油漆彩画，删除醇酸调和漆及金箔漆子目。

6. 第七节门窗、楣子、栏杆油漆彩画，删除醇酸调和漆子目，删除支摘窗、帘架大框等部位斑竹彩画子目。

7. 第八节什锦窗油漆彩画，删除醇酸调和漆子目。

8. 第九节天花、顶棚、墙面油漆彩画，删除消支条、井口板涂刷防火涂料子目，删除墙边拉油线子目。

9. 第十节雀替、花板、花罩油漆彩画，雀替、花板、花罩基层处理、做地仗、刷油漆和打蜡子目不再分别划分项目，删除醇酸调和漆子目。

10. 第十一节匾额、抱柱对子油漆彩画，删除醇酸调和漆子目，删除匾额、抱柱对刷漆磨退出亮文字子目，删除醇酸调和漆子目，删除匾额、抱柱对刷漆磨退出亮文字子目。

【解释说明】对醇酸磁漆与醇酸调和漆材料消耗量基本一致的子目进行了调整，如使用醇酸调和漆时，替换材料即可。

（二）调整子目

1. 第一节山花板、博缝板、挂檐（落）板、滴珠板油漆彩画，合并山花板和歇山博缝板子目、合并悬山博缝板和挂檐（落）板。

2. 第二节连檐、瓦口、椽头油漆彩画，增加“连檐、瓦口、椽头(椽径)洗挠旧油灰皮”子目，增加椽径区分。

3. 第四节木构架油漆彩画，合并上、下架砍地仗子目。

4. 第六节斗拱、垫拱板油漆彩画，合并上、下架砍地仗子目，取消醇酸调和漆及金箔漆子目。

5. 第七节门窗、楣子、栏杆油漆彩画，直棂条心屉门窗、楣子、栏杆不再单独列项，基层处理、做地仗、油漆及贴金等均执行同一子目，实榻大门、撒带大门、攒边门、屏门的基层处理及做地仗不再各自分别划分项目，综合为“各种大门”，支摘窗扇不再单独划分项目。

6. 第十节雀替、花板、花罩油漆彩画，增加雀替、花板彩画回贴子目并按修补比例“30%以内”和“每增 10%”，增加雀替、花板彩画修补子目并按修补比例“30%以内”和“每增 10%”。

【解释说明】考虑到了目前修缮情况的多样性。

（三）新增子目

1. 第一节山花板、博缝板、挂檐（落）板、滴珠板油漆彩画，增加山花板罩光油、山花板地仗等。

2. 第三节椽望油漆彩画，增加椽肚、望板贴铜箔子目，增加椽望罩光油子目

3. 第四节木构架油漆彩画，增加上、下架彩画修补子目并按修补比例“30%以内”和“每增 10%”，增加上、下架地仗修补子目并按修补比例“30%以内”和“每增 10%”，增加彩画贴铜箔子目。

4. 第六节斗栱、垫栱板油漆彩画，增加斗栱、垫栱板彩画修补子目并按修补比例“30%以内”和“每增 10%”，增加斗栱、垫栱板地仗修补子目并按修补比例“30%以内”和“每增 10%”，增加彩画贴铜箔子目。

5. 第七节门窗、楣子、栏杆油漆彩画，增加贴铜箔子目，增加面叶清洗子目。

6. 第九节天花、顶棚、墙面油漆彩画，增加井口板、支条地仗修补子目并按修补比例“30%以内”和“每增 10%”，增加井口板、支条彩画修补子目并按修补比例“30%以内”和“每增 10%”。

7. 第十一节匾额、抱柱对子油漆彩画，增加贴铜箔子目，增加匾额刻字子目。

【解释说明】结合目前修缮工程的做法，增加贴铜箔子目，同时删除了金箔漆等现代工艺做法的子目。

三、说明变化情况

(一) 本章所列各类彩画子目，基本特征做法见下表。《彩色图案内容及特征表》

【解释说明】参考 2018 年全统定额，明确了各类彩画的内容及特征。

(二) 上、下架木构件地仗修补均以单件构件面积为准，如单件木构件地仗修补面积不足 30%时，子目消耗量不调整；如单件木构件地仗修补面积超过 30%时，另执行面积每增 10%子目，不足 10%时按 10%计算，超过 10%不足 20%的按 20%计算，以此类推。

(三) 油漆彩画面回贴、修补均以单件构件核定，单件构件面积回贴、修补不足 30%时子目不作调整，单件构件回贴、修补面积超过 30%时另执行面积每增 10%子目，不足 10%时按 10%计算。

【2012 古建定额】油饰彩绘面回贴面积以单件构件核定，单件构件回贴面积不足 30%时定额不作调整，单件构件回贴面积超过 30%时另执行面积每增 10%定额，不足 10%时按 10%计算。

【解释说明】增加油漆彩画面修补的说明。

(四) 上下架木构件麻遍上补做麻灰地仗子目均以一麻五灰地仗补做为准。

【解释说明】新增说明。

(五) 各种木构件新做地仗已包括支浆或操稀底油，如单独在旧木构件上操稀底油时，另执行操稀底油相应子目。

【2012 古建定额】各种地仗不论汁浆或操稀底油，定额不做调整；单披灰地仗均包括木件接榫、接缝处局部糊布条。

【解释说明】明确操稀底油子目使用情况。

(六) 山花板、歇山博缝板、悬山博缝板、挂檐板、滴珠板按平面、雕刻面分别执行相应子目。悬山博缝板、挂檐板、滴珠板以双面做法为准，如为单面做法时子目乘以系数 0.65。

【2012 古建定额】挂檐（落）板、滴珠板正面按有无雕饰分别执行定额，底边面及背面均按无雕饰挂檐板定额执行，其正面绘制彩画按上架构件相应定额执行。

【解释说明】本标准区分了平面与雕刻面做法，两面做法不同时，分别执行相应子目。

(七) 连檐瓦口基层处理、地仗、油漆包括瓦口及大连檐正立面，不包括大连檐底面。椽望地仗及油漆包括大连檐底面及小连檐、闸挡板、椽碗等附件在内，不包括椽头；椽望片金彩画包括椽望全部油漆及椽肚望板片金图案的沥粉贴金。

【2012 古建定额】连檐瓦口做地仗及油饰包括瓦口及大连檐正立面，不包括大连檐底面，大连檐底面地仗及油饰的工。料机消耗包括在椽望中；椽望地仗及油饰包括大连檐底面及小连檐、闸挡板、椽碗等附件在内。

【解释说明】明确了椽望地仗及油漆不包括椽头。

(八) 上架木构件各种彩画均已综合了箍头、藻头、枋心、包袱心、池子心的各种规矩活和白活，绘画及间夹的小面积油漆。其中苏式掐箍头及掐箍头搭包袱彩画包括箍头与箍头间、箍头与包袱间的油漆。苏式彩画以包袱式苏画为准，如为枋心式苏画相应子目乘以系数 1.2。

【2012 古建定额】苏式掐箍头彩画、掐箍头搭包袱彩画定额（不含油漆地苏式片金彩画）均已包括箍头、包袱外涂饰油漆的工料，箍头、包袱外涂饰油漆不再另行计算。

【解释说明】按照彩画不同形制，明确了枋心式苏画做法时乘以系数 1.2。上、下架木构件旧彩画临摹、拓样适用于需按原样恢复木构件旧彩画的情况，不适用于白活、海漫部分临摹、拓样。

【解释说明】新增子目配套说明。

(九)斗栱、垫栱板地仗修补均以单披灰地仗为准，如为麻布灰地仗时，执行下架木构件地仗相应子目。

【解释说明】明确单披灰和麻布灰地仗执行子目。

(十)各种门窗扇基层处理、地仗、油漆均以双面做法为准，其中隔扇、槛窗、支摘窗扇如单独做外立面时子目乘以系数 0.6，如单独做内立面时，子目乘以系数 0.4；隔扇、槛窗如为双层心屉时，子目乘以系数 1.3；支摘窗、横披窗如为双层心屉时，子目乘以系数 1.8。

【解释说明】新增隔扇、槛窗双层心屉时，基层处理、地仗、油漆均乘以相应系数。

(十一)鹅颈靠背（美人靠）执行楣子相应子目。

【解释说明】新增说明，明确需要执行子目。

(十二)雀替、花板基层处理、地仗、油漆均以双面做法为准，如为单面做法时，子目乘以系数 0.65。雀替、花板地仗修补以单披灰为准。

【解释说明】新增说明，配套子目执行。

(十三)匾额、抱柱对子、牌楼匾基层处理、油漆饰金子目均以双面做法为准，如为单面做法时，子目乘以系数 0.60；匾额、抱柱对子、牌楼匾匾额油漆包括金属匾托及匾勾的油漆；各种饰金匾额、抱柱对子包括文字及边框贴金；不饰金匾额、抱柱对子包括文字扫绿（红），均不包括起钉铜字、刻字；起钉铜字、刻字另执行相应子目。

【2012 古建定额】匾额油饰包括金属匾托及匾勾的油饰。

【解释说明】新增说明，配套子目执行。

(十四)新木构件砍斧迹与清理除铲分开使用，其中新木构件砍斧迹主要用于增加新木构件与地仗粘接的附着力；而清理除铲可用于新、旧木构件清除表面尘土、泥灰等污垢。

【解释说明】旧木构件如需砍斧迹，参照新木构件砍斧迹子目执行，消耗量不调整。

四、工程量计算规则变化情况

(一) 框线贴金按框线展开面积计算。

【2012 古建定额】框线饰金按框线宽乘以长以平方米为单位计算。

【解释说明】明确了按照展开面积计算。

(二) 《斗拱展开面积表》新增加配套计算公式，公式 $C=(B1-A1)/(B-A) \times (N-A)+A$ 重新核定相应展开面积。

其中：C——实际展开面积、B1——大档斗口展开面积、A1——小档斗口展开面积 B——大档斗口尺寸、A——小档斗口尺寸、N——工程实际斗口尺寸
 举例：五踩单翘单昂平身科斗拱，斗口尺寸为 2 寸（1 营造尺=32cm，即 6.4cm），斗拱外拽展开面积 $(1.317-0.967) / (7-6) * (6.4-6) + 0.967 = 1.107m^2$

斗拱展开面积表

斗拱种类		斗拱展开面积(斗口尺寸)包括 斗拱各分件正面、底面、两侧面及正心枋、拽枋正面、底面、挑檐枋底面的面积										
		4cm	5cm	6cm	7cm	8cm	9cm	10cm	11cm	12cm	13cm	14cm
昂 翘	三踩单昂	0.245	0.382	0.550	0.749	0.978	1.238	1.529				
	五踩单翘单昂	0.430	0.627	0.967	1.317	1.720	2.177	2.687	3.252	3.870	4.542	5.267

【解释说明】新增说明。

(三) 斗拱保护网油漆按展开面积计算。

【2012 古建定额】斗拱保护网油饰按面积以平方米为单位计算。

【解释说明】明确了按照展开面积计算。

五、应用举例

1. 主楼挂匾额两块，砍除原有地仗，新做三道灰地仗，做牌楼匾素边框红地金线、匾心扫青处理。匾额规格 1.3*0.54m。

编号	项目	计算方式	其他
9-1234	牌楼匾 边框洗、剔、挠 匾心麻布灰	$1.3*0.54=0.702$	
9-1257	牌楼匾做地仗 素边框 匾心一麻五灰	$1.3*0.54=0.702$	
9-1278	牌楼匾素边框红地金线、匾心扫青 库金	$1.3*0.54=0.702$	

第十章 裱糊工程

一、编制概况

本章包括裱糊拆修，裱糊新做共 2 节 30 个子目。

【2012 古建定额】裱糊子目在 2012 古建定额中第六章木装修工程中共 54 个子目，共 30 个子目。

【变化情况】此次修编将裱糊工程从木装修工程中提取出来，单独列章，并按工艺流程分为二节。

二、项目划分及主要变化

（一）删除子目

1. 第二节裱糊新做，删除梁柱槛框裱糊麻布、纱苎布、白布、锦缎、绫绢、麻呈文纸、高丽纸子目，删除顶面、墙面裱糊麻布、纱苎布、白布、锦缎、绫绢、麻呈文纸、高丽纸子目。

（二）调整子目

1. 第一节裱糊拆修，合并木顶格、门窗隔扇裱糊 揭除子目，合并墙面、顶面、梁柱槛框裱糊 揭除子目。

2. 第二节裱糊新做，合并白槿算子、木顶格、门窗隔扇裱糊子目；合并白槿算子、木顶格、门窗隔扇裱糊子目；

（三）新增子目

1. 第一节裱糊拆修，增加纸天棚修补子目，增加白槿算子、木顶格、门窗隔扇基层防虫揉浆二遍子目；

（2）第二节裱糊新做，增加纸天棚一平两切做法，增加各部位桑皮纸裱糊做法，增加顶面、墙面裱糊撒鱼鳞法桑皮纸子目；

【解释说明】结合目前修缮工程的材料，增加桑皮纸材料做法。

三、说明变化情况

（一）白槿算子、木顶格、门窗隔扇基层防虫揉浆二遍包括熬制药水，冲制并涂刷揉浆的防虫浆糊，本子目适用于其他部位裱糊的基层处理。

【解释说明】增加了木基层防虫揉浆处理。

（二）白槿算子、木顶格、门窗隔扇裱糊，顶面、墙面裱糊及梁、柱、槛框裱糊应按分层要求执行相应的子目。

【解释说明】明确了分层叠加时如何执行。

四、 工程量计算规则变化情况

(一) 白杆骨架纸天棚“平棚”、“一平两切”分别按水平投影面积和斜投影面积计算，“一平两切”的象眼山花按垂直投影面积计算，扣除梁枋等所占面积。木顶格、白槿篦子以面积计算，其平装者按水平投影面积计算，斜装者按斜面投影面积计算。

【2012 古建定额】白杆骨架纸天棚“平”、“切”分别按水平投影面积和斜投影面积以平方米为单位计算，扣除梁枋等所占面积；木顶格糊饰按木顶格白槿篦子面积计算。

【解释说明】明确了不同部位时如何计算。

五、 应用举例

某古建筑内顶棚裱糊工程，要求拆除原有白杆骨架纸天棚，新做白杆骨架纸天棚，一平两切做法，其中室内平棚面积为 $5.6*8.4m$ ，切面斜棚面积为 $1.2*8.4m$ 。面层为银花纸，底层为麻呈文纸。

子目名称	计算方式	其他
白杆骨架纸天棚 拆除	$5.6*8.4+1.2*8.4*2=67.2$	
白杆骨架纸天棚 一平两切 银花纸	$5.6*8.4+1.2*8.4*2=67.2$	

附 录

附录一 传统古建筑常用灰浆配合比表（略）

附录二 传统古建筑常用灰土配合比表（略）

【解释说明】2021 古建标准所列灰浆均以传统灰浆为准，将 2012 古建定额中的水泥砂浆等进行了替换，并在附录中增加《传统古建筑常用灰浆配合比表》和《传统古建筑常用灰土配合比表》。如使用灰浆、灰土品种与标准不同时，可按照附录进行换算。

第五部分 费用指标

一、费用指标计价

费用指标项目计价应执行《关于印发〈关于执行 2021 年〈北京市建设工程计价依据——预算消耗量标准〉和〈北京市房屋修缮工程计价依据——预算消耗量标准〉的规定〉的通知》（京建法[2021]11 号）的相关规定，自主测算，合理确定。我们将在市住房城乡建设委门户网站《北京工程造价信息（房屋修缮工程）》中按月动态发布《预算消耗量标准》未包括的、组成建筑安装工程费的其他费用项目的费用指标（以下简称“费用指标”），包括不可精确计量措施项目和费用项目的费用指标。

《北京工程造价信息（房屋修缮工程）》发布了相应费用指标的，如：脚手架费、冬雨季施工增加费、二次搬运费、原有建筑物及设备防护费、工程水电费、现场管理费、企业管理费、利润、总承包服务等。在编制最高投标限价时，应依据基准期的费用指标及措施方案等，自主测算，合理确定，但不得低于相应费用指标的中间值。其中：脚手架费、冬雨季施工增加费、二次搬运费、原有建筑物及设备保护费应结合工程施工方案，发生时计取。

《北京工程造价信息（房屋修缮工程）》未发布相应费用指标的，如：夜间施工费、施工困难增加费、高台建筑增加费等。属于工程施工中不确定发生或差异性较大的措施费用，应根据工程施工方案自主测算，合理确定。

安全文明施工费、规费、施工垃圾场外运输和消纳费等应执行北京市住房和城乡建设委员会《关于印发配套 2021 年〈预算消耗量标准〉计价的安全文明施工费等费用标准的通知》（京建发〔2021〕404 号）。

二、费用指标组成

（一）不可精确计量措施项目及应用指标的计价规则

不可精确计量措施项目是指依据施工图纸的图示尺寸不能精确计算工程量的措施项目，其费用大小与施工方案和（或）投入时间直接相关，一般表现为按项计价。

1.不可精确计量措施项目费用指标的组成

《北京工程造价信息（房屋修缮工程）》发布的古建筑工程的不可精确计量

的措施项目包括脚手架费、冬雨季施工增加费、二次搬运费、原有建筑物及设备保护费、工程水电费、现场管理费共 6 项。

(1) 脚手架费包括满足施工所需的脚手架及附属设施的搭设、拆除、运输、使用和维护费用，以及脚手架购置费的摊销（或租赁）等费用，不包括脚手架底座以下的基础加固及安全文明施工费用中的防护架、防护网及施工现场安全通道。

(2) 冬雨季施工增加费包括在冬季或雨季施工需增加的临时设施、防滑、排除雨雪，人工及施工机械效率降低等费用。

(3) 二次搬运费包括因施工场地条件限制而发生的材料、构配件、半成品等一次运输不能到达堆放地点，必须进行二次或多次搬运所发生的费用。

(4) 原有建筑物及设备保护费包括防止施工中损坏、玷污原有建筑物、设备、陈设、树木、绿地、文物及展示牌等采取的支搭、遮盖、拦挡等保护措施费用。

(5) 工程水电费包括现场施工、办公和生活等消耗的全部水费、电费，含安全文明施工、夜间施工、场地照明以及施工机械等消耗的水电费。

(6) 现场管理费指施工企业项目部在组织施工过程中所需的费用，包括现场管理及服务人员工资、现场办公费、差旅交通费、劳动保护费、低值易耗品摊销费、工程质量检测配合费、财产保险费和其他等，不包括临时设施费。

2. 不可精确计量措施项目费用指标说明

(1) 脚手架费包括搭拆和使用的费用。

(2) 内檐及廊步装饰脚手架包括高度 >3.6 米时，天花或顶棚装饰脚手架。高度超过 4.5 米时，按每增 1.5 米分别计算，不足 1.5 米时按 1.5 米计算。

(3) 非冬季或雨季施工但遇雨雪、寒冷天气时，为保证工程质量所发生的上述费用也应计入冬雨季施工增加费。

3. 不可精确计量措施项目费用指标计价规则

(1) 脚手架费用

1) 双排齐檐脚手架按搭设长度乘以檐高，以垂直投影面积计算；

2) 橡望油活脚手架按搭设长度乘以高度，以垂直投影面积计算；

3) 内檐及廊步装饰脚手架以水平投影面积计算：有天花或顶棚时，按天花或顶棚的水平投影面积计算；无天花或顶棚时，按搭设水平投影面积计算。

(2) 冬雨季施工增加费、二次搬运费、原有建筑物及设备保护费、工程水电费、现场管理费以《预算消耗量标准》计取的人工费+机械费之和为基数乘以费率计算。

(二) 费用项目

1. 费用项目的组成

(1) 企业管理费指施工企业总部在组织施工生产和经营管理中所需的费用，包括总部的管理及服务人员工资、办公费、差旅交通费、固定资产折旧费、工具用具使用费、劳动保险和职工福利费、劳动保护费、工会经费、职工教育经费、财产保险费、税金（含附加税费）和其他等，不包括现场管理费。

(2) 利润指施工企业完成承包工程获得的盈利。

(3) 总承包服务费包括施工总承包人为配合、协调发包人的专业工程发包，提供施工现场的配合、协调和现有施工设施的使用便利，竣工资料汇总等服务，以及对发包人自行供应材料运至现场指定地点后的点交、保管、协调等服务的费用。

三、其他费用和税金

(一) 其他费用和税金

1. 安全文明施工费包括环境保护费、文明施工费、安全施工费和临时设施费。

2. 施工垃圾场外运输和消纳费包括建设工程除弃土（石）方和渣土项目外，施工产生的建筑废料和废弃物、办公生活垃圾、现场临时设施拆除废弃物和其它弃料等的运输和消纳。

3. 规费指企业按照国家及北京市的法律、法规规定，为职工和工人缴纳的社会保险费和住房公积金，包括基本养老保险费、基本医疗保险费、失业保险费、工伤保险费、生育保险费、残疾人就业保障金及住房公积金等，不包括工人个人应缴纳的社会保险费和住房公积金。

4. 税金包括按国家税法规定应计入工程造价的增值税。

(二) 执行标准

1. 安全文明施工费应依据《关于印发〈北京市建设工程安全文明施工费管理办法（试行）〉的通知》（京建法〔2019〕9号）和《关于印发配套2021年〈预算消耗量标准〉计价的安全文明施工费等费用标准的通知》（京建发〔2021〕404

号)的规定;

2. 施工垃圾场外运输和消纳费应执行《关于建筑垃圾运输处置费用单独列项计价的通知》(京建法〔2017〕27号)和《关于印发配套2021年〈预算消耗量标准〉计价的安全文明施工费等费用标准的通知》(京建发〔2021〕404号)的规定;

3. 规费应按北京市相关规定并执行《关于印发配套2021年〈预算消耗量标准〉计价的安全文明施工费等费用标准的通知》(京建发〔2021〕404号);

四、计价要求和程序

(一) 安全文明施工费下限费用标准以2021年《北京市房屋修缮工程计价依据——预算消耗量标准》计取的人工费+机械费之和为基数乘以费率计算。

(二) 施工垃圾场外运输和消纳费以2021年《北京市房屋修缮工程计价依据——预算消耗量标准》计取的人工费+机械费之和为基数乘以费率计算。

(三) 现场管理费以2021年《北京市房屋修缮工程计价依据——预算消耗量标准》计取的费用(不含设备费)+安全文明施工费+施工垃圾场外运输和消纳费+不可精确计量措施项目费用(不含现场管理费)之和为基数乘以费率计算。

(四) 企业管理费以2021年《北京市房屋修缮工程计价依据——预算消耗量标准》计取的费用(不含设备费)+安全文明施工费+施工垃圾场外运输和消纳费+不可精确计量措施项目费用(含现场管理费)之和为基数乘以费率计算。

(五) 利润以2021年《北京市房屋修缮工程计价依据——预算消耗量标准》计取的费用(不含设备费)+安全文明施工费+施工垃圾场外运输和消纳费+不可精确计量措施项目费用+企业管理费总和为基数乘以费率计算。

(六) 规费以2021年《北京市房屋修缮工程计价依据——预算消耗量标准》计取的人工费为基数乘以费率计算。

(七) 总承包服务费以专业工程造价(含税)为基数乘以费率计算。

(八) 税金以税前造价为基数乘以相应税率或征收率计算。

(九) 古建筑面积以2021年《北京市房屋修缮工程计价依据——预算消耗量标准》中《古建筑面积计算规则》计算。

(十) 应用费用指标确定建筑安装工程费的,各项费用项目的计费程序表:

建筑安装工程费的计费程序表

序号	项目	计算式	备注
1	依据《预算消耗量标准》计取的费用	人工费+材料费+机械费	
1.1	其中：人工费		
1.2	其中：机械费		
1.3	其中：设备费		
2	安全文明施工费	$(1.1+1.2) \times \text{相应费率}$	按相关规定，费用应根据措施方案自主测算确定，且不低于下限费用标准。
3	施工垃圾场外运输和消纳费	$(1.1+1.2) \times \text{相应费率}$	
4	不可精确计量措施项目费	按费用指标的计价规则计算	按《通知》规定，费用应根据措施方案自主测算确定。最高投标限价中，费用应不低于费用指标的中间值。
5	企业管理费	$(1-1.3+2+3+4) \times \text{相应费率}$	
6	利润	$(1-1.3+2+3+4+5) \times \text{相应费率}$	
7	总承包服务费	专业工程造价（含税） \times 相应费率	
8	规费	$(1.1) \times \text{相应费率}$	
9	税前造价	$1+2+3+4+5+6+7+8$	
10	税金	$(9) \times \text{相应税率/征收率}$	
11	工程造价	$9+10$	